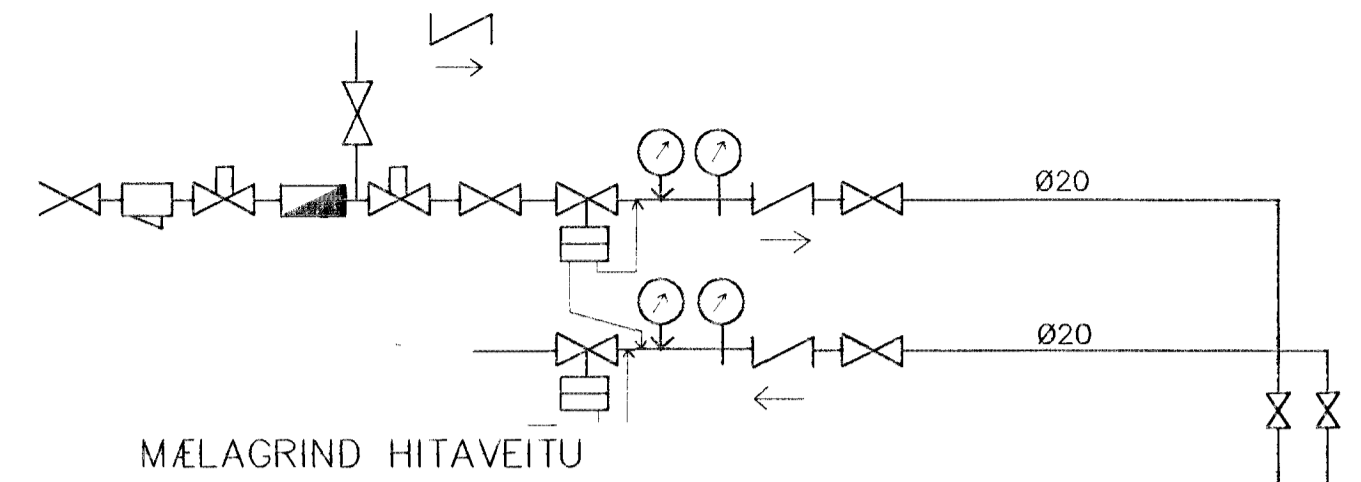


GRUNNMYND 1 HÆÐAR 1:50



MÆLAGRIND HITAVEITU

Stjórnloki á hverri slaufu stýrist af hitanema í herbergi. Hitanemi staðsetjst á innvegg ca 2m frá gólfi.

loki opnar við lekkandi hitastig í bakrennsli frá gólfmottum

í bakrennsli hvarrar slaufu komi hitanemi

75°C

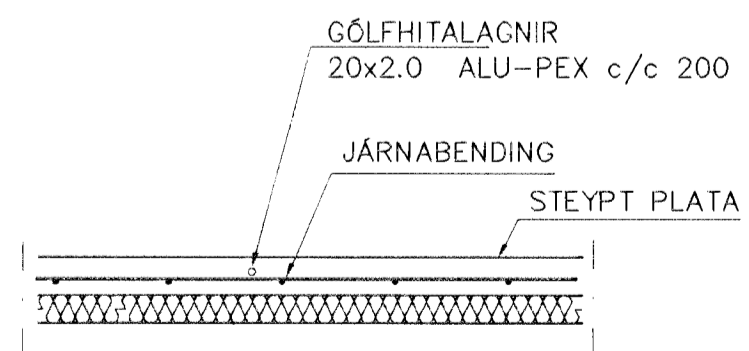
Deila, afköst = 0,20 l/s, 30 kPa



gólfhitakerfi

TENGING GÓLFHITA byggt á kerfi Giacomeni (Húsasmiðjan)

GÓLFHITALAGNIR
20x2.0 ALU-PEX c/c200
SJÁ SNIÐ



LAGNIR, SNIÐ, 1:20

Byggingafultrúi Hafnarfjarðar
Afgreitt þann
25 JUNI 2001
VG

Br.	Dags.	Eðli breytinga	Sign
ÞRASTARÁS 69 HAFNARFIRÐI			
GÓLFHITI			
MKV. 1:50			
DAGS. JÚNÍ 2001			
VERK NR. 2068			
TEIKN. NR. 2-02			
HANNAÐ SIG. ÞORLEIFSS. KT. 241148-3009			
TEIKNAD			
YFIRFARIÐ			
TEKNIÞJÓNUSTA SIGURDAR ÞORLEIFSSONAR ehf STRANDGÖTU 11 220 HAFNARFIRÐI SÍMI 555-4255 FAX 565-2875 E-mail taeknihjonusta@islandia.is			

AM 20/6/01
lrb