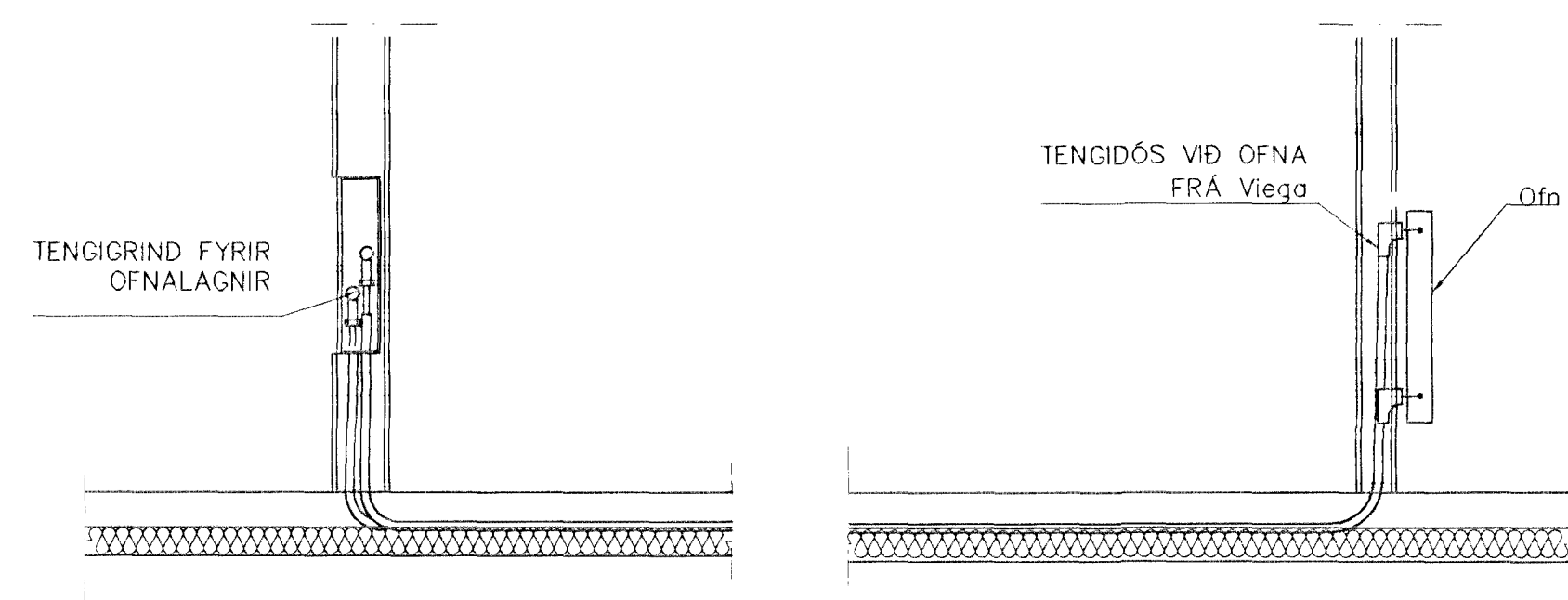


GRUNNMYND 1:50



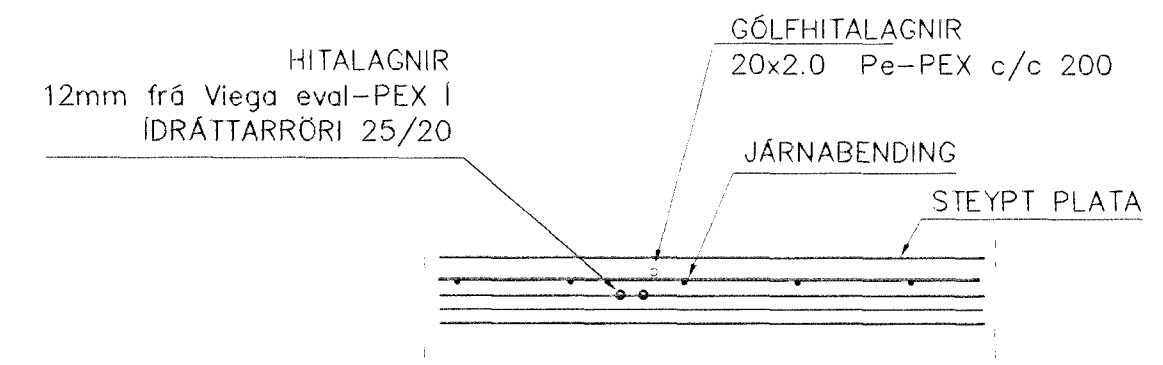
TENING OFNALAGNALAGNA 1:20

NR.	ÞRASTARÁS 69	KCAL/H	LENGD	HÆÐ
101	STOFA/BORÐST	2,220	3000	400
102	BILGEYMSLA	3,320	2500	600
SAMTALS=		5,540		

SKÝRINGAR

OFNALAGNIR ERU eval-PEX 12x2,5 í ÍDRATTARRÖRUM  
 EINGÖNGU SKAL NOTA LAGNAEFNI VIÐURKENNT AF RANNSÓKNARSTOFNUN BYGGINGARÍÐNAÐARINS. LAGNIR, TENGDÓSIR OG DEILGRINDUR SKULU VERA FRÁ SAMMA FRAMLEIÐANDA OG PASSA SAMAN. SETJA SKAL FESTINGAR Á LAGNIR c/c 150 cm, VIÐ BEYGJUR SKAL SETJA 3 FESTINGAR. BEYGJURADIÚS SKAL ÁVALLT VERA STÆRRI EN 5 \* YTRA ÞVERMÁL PÍPNA.

ÞRÝSTIPRÓFUN Á PLASTLÖGNUM SKIÐTIST Í 2 LOTUR FYRRI LOTA ER FRAMKVÆMD Í 1 KLUKKUSTUND OG ER ÞRÝSTINGUR 15 BAR FYRIR NEYSLUVATN. SEINNI LOTAN ER GERÐ Í BEINU FRAMHALDI AF FYRRI LOTU OG SAMI ÞRÝSTINGUR NOTADUR SEINNI LOTA SKAL STANDA Í 2 KLUKKUSTUNDIR. FYLLA SKAL ÚT PRÓFUNARBLAÐ SEM SÝNIR NIÐURSTÖÐUR



LAGNIR, SNIÐ, 1:20

Br.	Dags.	Eðli breytinga	Sign
01	SEPT.01	LAGNIR AÐ BAÐI BR. GV. BURT. BÆTT VIÐ SK.	G.H.

ÞRASTARÁS 69  
HAFNARFIRÐI

VATNS OG OFNALAGNIR  
SNIÐ

Samþykkt þann  
21 SEPT. 2001

MKV. 1:50

DAGS. JÚNÍ 2001

VERK NR. 2068

TEIKN. NR. 2-03

HANNAÐ SIG. ÞORLEIFSS. KT. 241148-3009

TEIKNAD G.H.

YFIRFARIÐ

TEKNIÞJÓNUSTA SIGURDAR ÞORLEIFSSONAR ehf  
STRANDGÖTU 11 220 HAFNARFIRÐI  
SÍMI 555-4255 FAX 565-2875  
E-mail taeknihjonusta@islandia.is

*Handwritten signature*