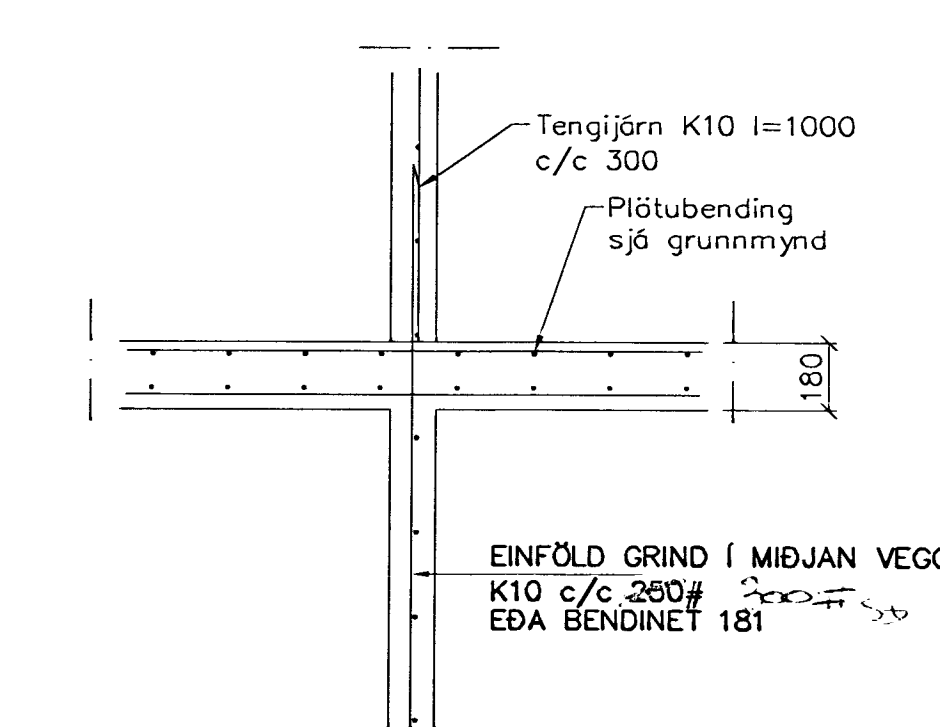


SÚLA S1 1:20

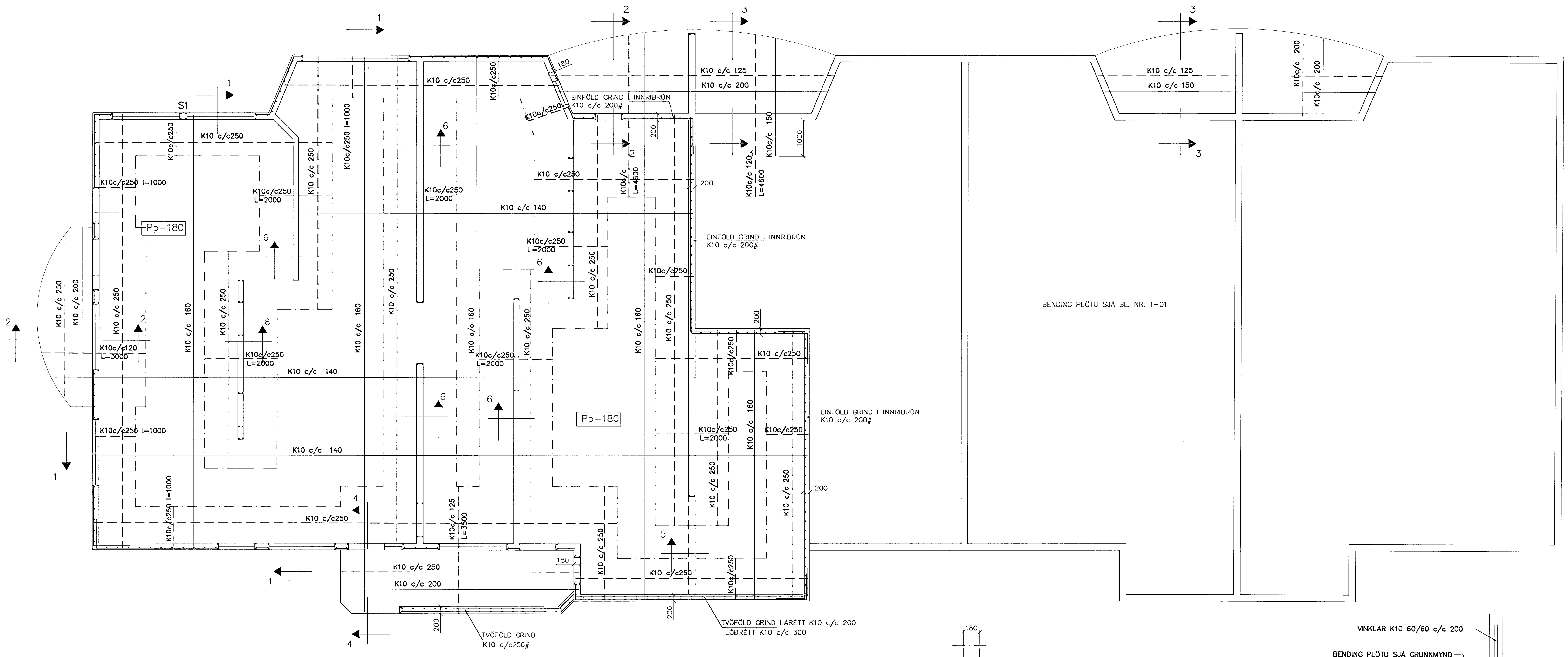


SNID 6 1:20

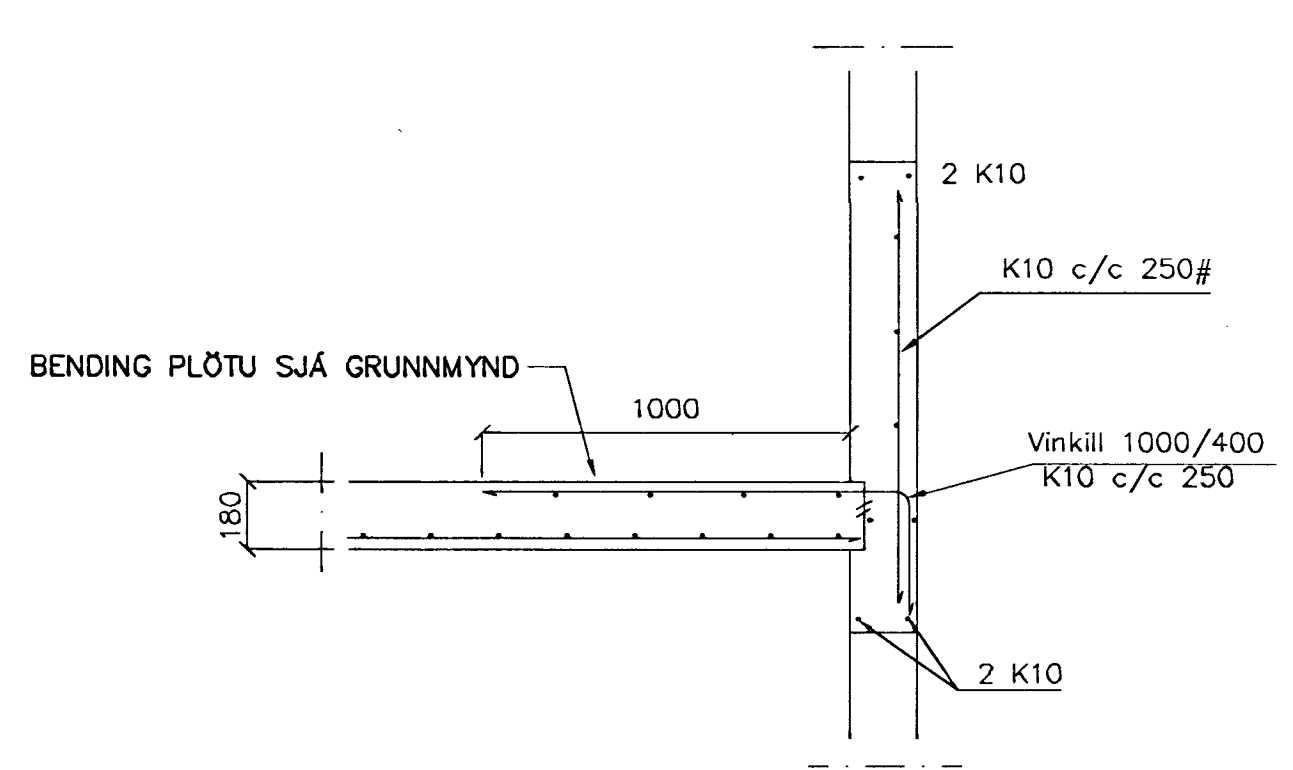
SKÝRINGAR

STEYPA S-250, SEMENTINNHALD = 300kg/M
 STEYPUHULA Í OTVEGGJUM = 30mm
 STEYPUHULA Í PLÖTU = 20mm
 BENDISTÁL Ks410

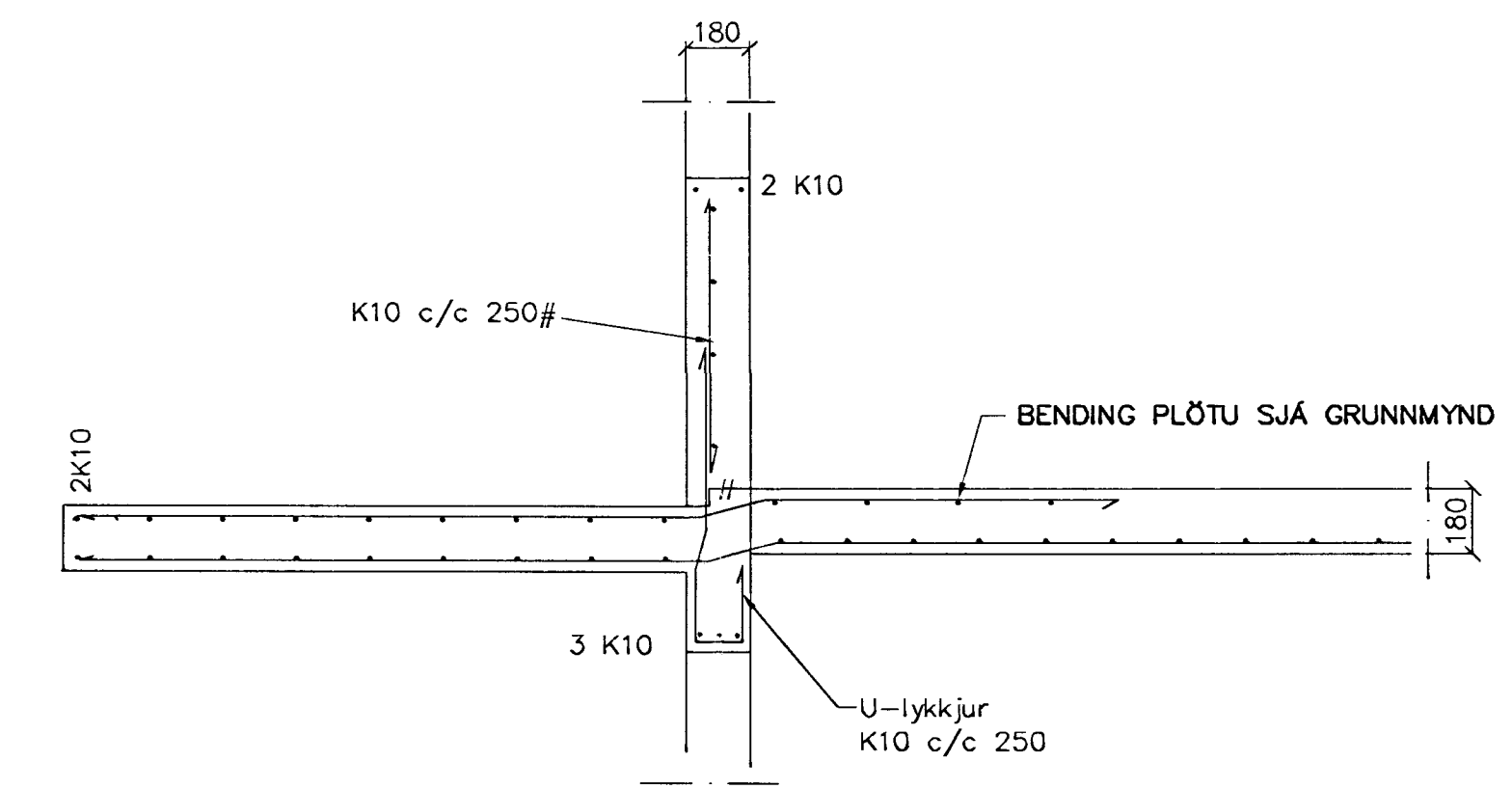
BENDING VEGGJA
 OTVEGGJUR EINFÖLD GRIND Í OTBRN
 LÁRÉTT K10 c/c 200
 LÖBRÉTT K10 c/c 300
 EINFÖLD GRIND Í MIÐJAN VEGG
 K10 c/c 250#
 EDA BENDINET 181



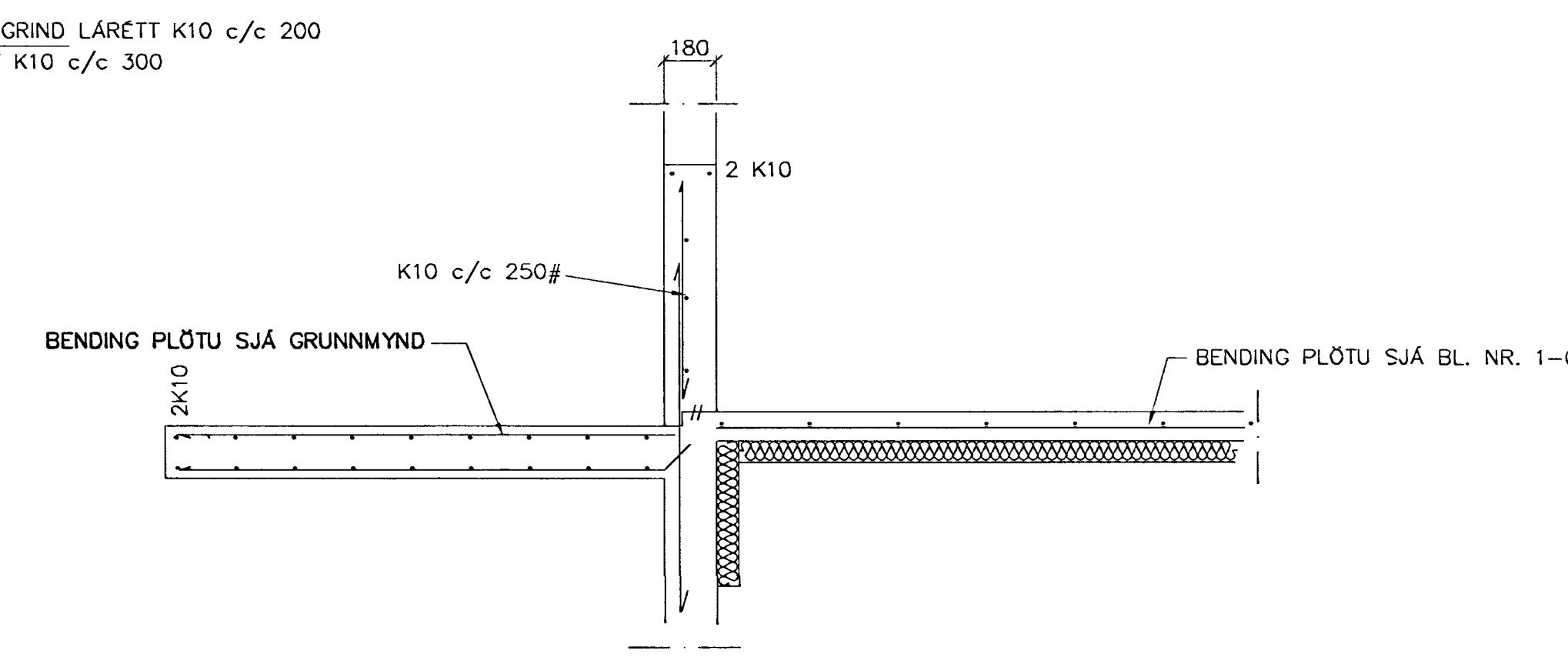
GRUNNMYND 1:50



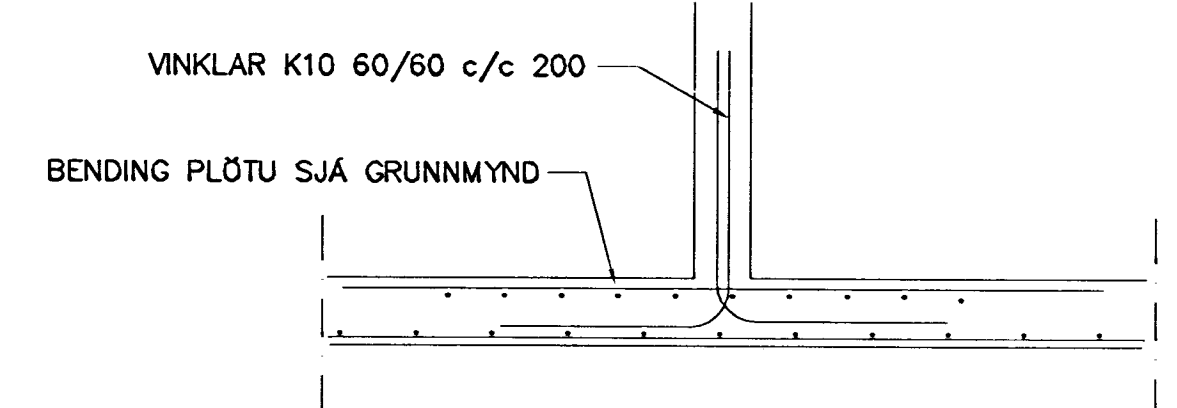
SNID 1 1:20



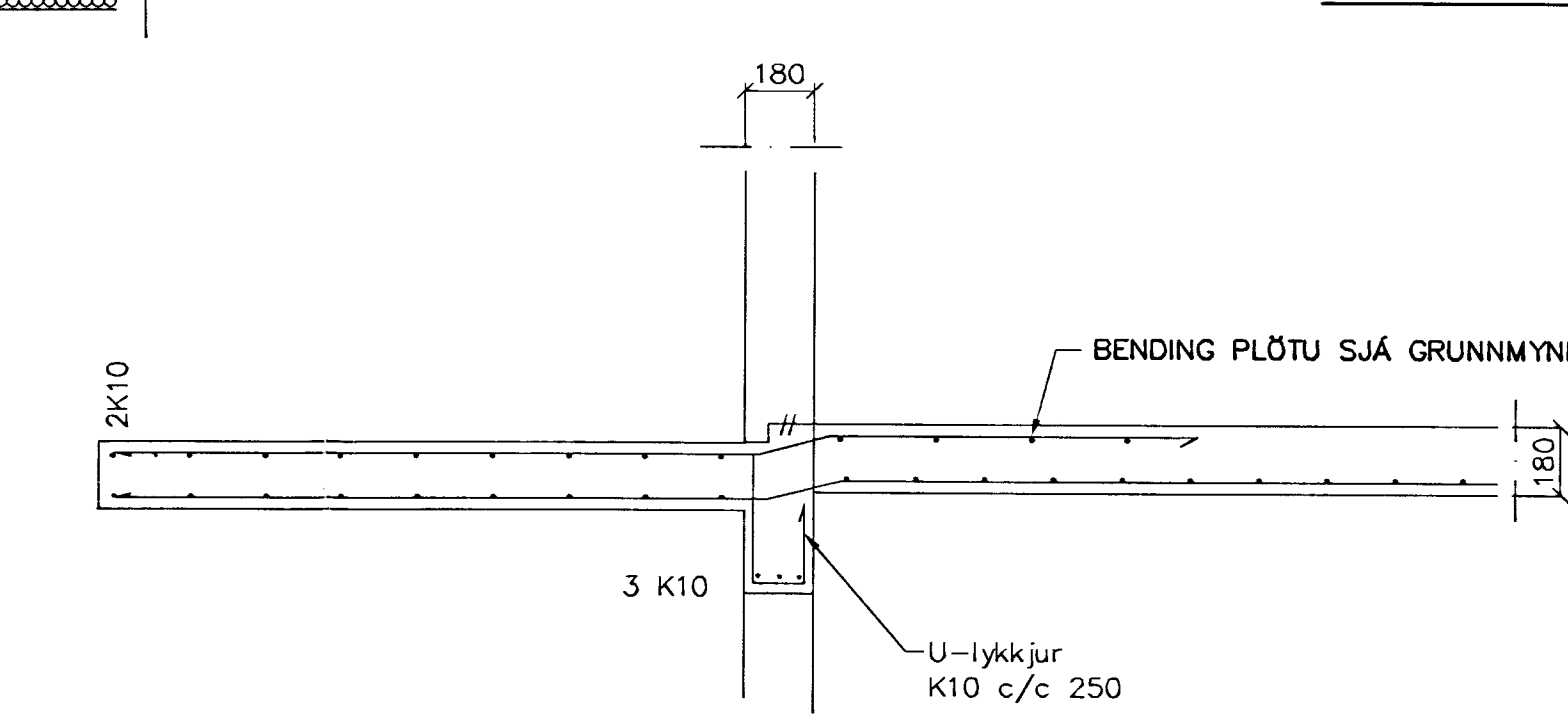
SNID 2-2 1:20



SNID 3-3 1:20



SNID 5 1:20



SNID 4-4 1:20

Br.	Dags.	Eðli breytinga	Sign
ÞRASTARÁS 71 HAFNARFIRÐI			
BENDING VEGGJA 1 HÆÐAR BENDING PLÖTU YFIR 1 HÆÐAR			
MKV. 1:50 1:20			
DAGS. JAN. 2001			
VERK NR. 2061			
TEIKN. NR. 1-03			
HANNAÐ SIG. ÞORLEIFSS. KT. 241148-3009			
TEIKNAD G.H.			
YRIRFARID			
TAEKNIJONUSTA HIGULBAR PÓLITTEKNIKAN ehf. LITABRÖÐU 11 230 HAFNARFIRÐI Sími 595-4225 FAX 595-0375 E-mail: taekni@taekni.is IS-46063-2008			