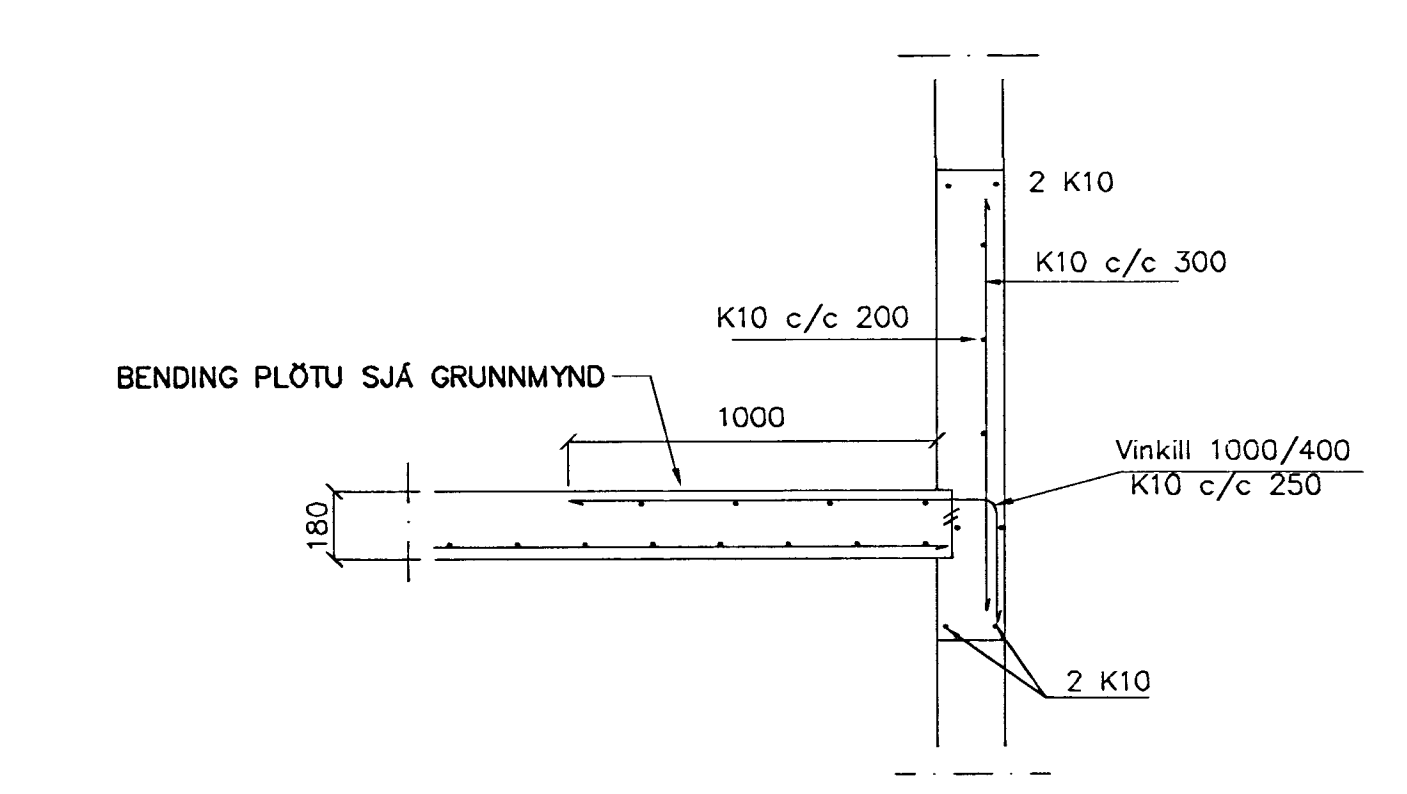


SKÝRINGAR

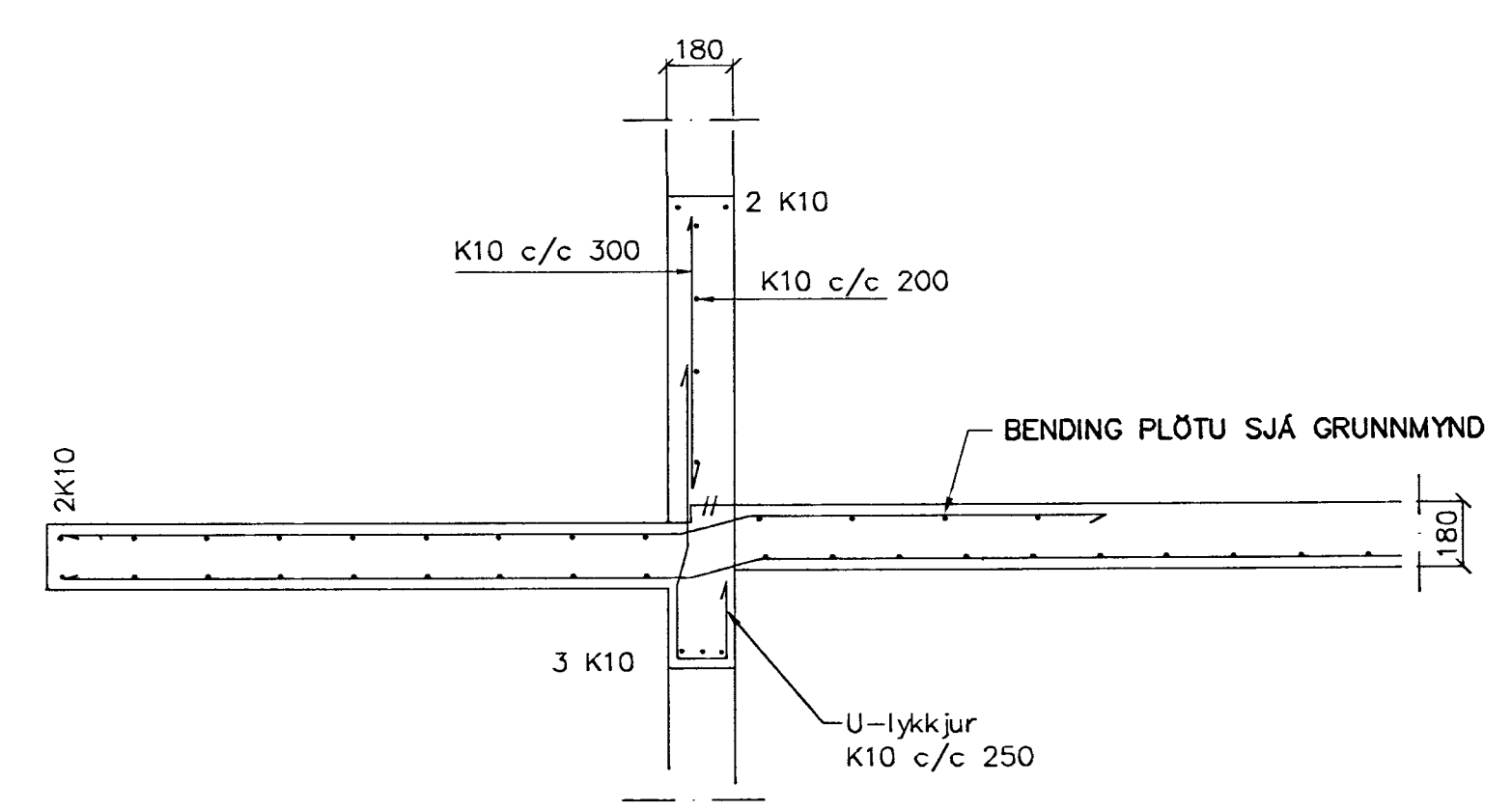
STEYPA S-250, SEMENTINNIHALD = 300kg/M
 STEYPUHULA Í ÚTVEGGJUM = 30mm
 STEYPUHULA Í PLÖTU = 20mm
 BENDISTÁL Ks410

BENDING ÚT-VEGGJA
 ÚTVEGGJUR EINFÖLD GRIND Í ÚTBRÓN
 LÁRÉTT K10 c/c 200
 LÖBRÉTT K10 c/c 300
 MILLIVEGGIR
 EINFÖLD GRIND Í MIÐJAN VEGG
 K10 c/c 300#
 EDA BENDINET 181

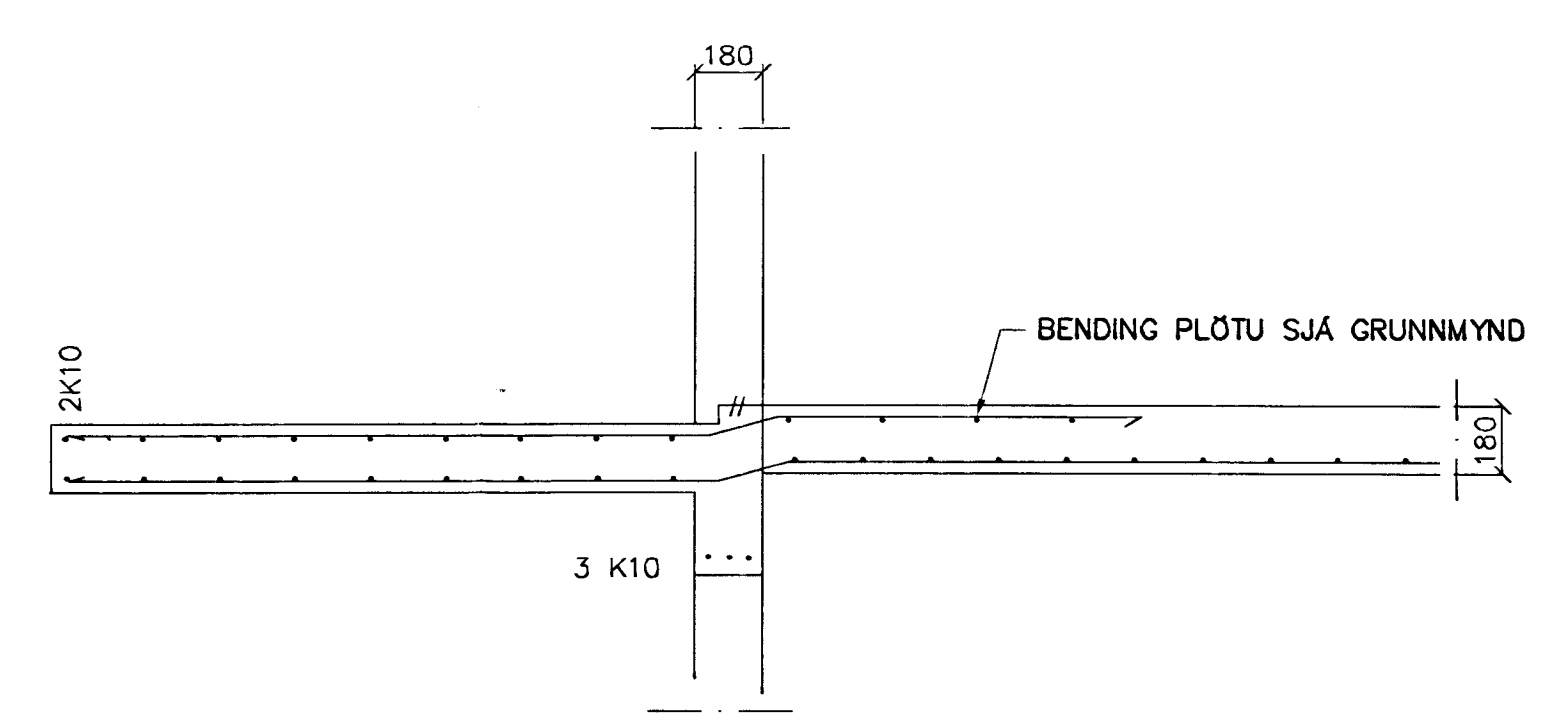
GRUNNMYND 1:50



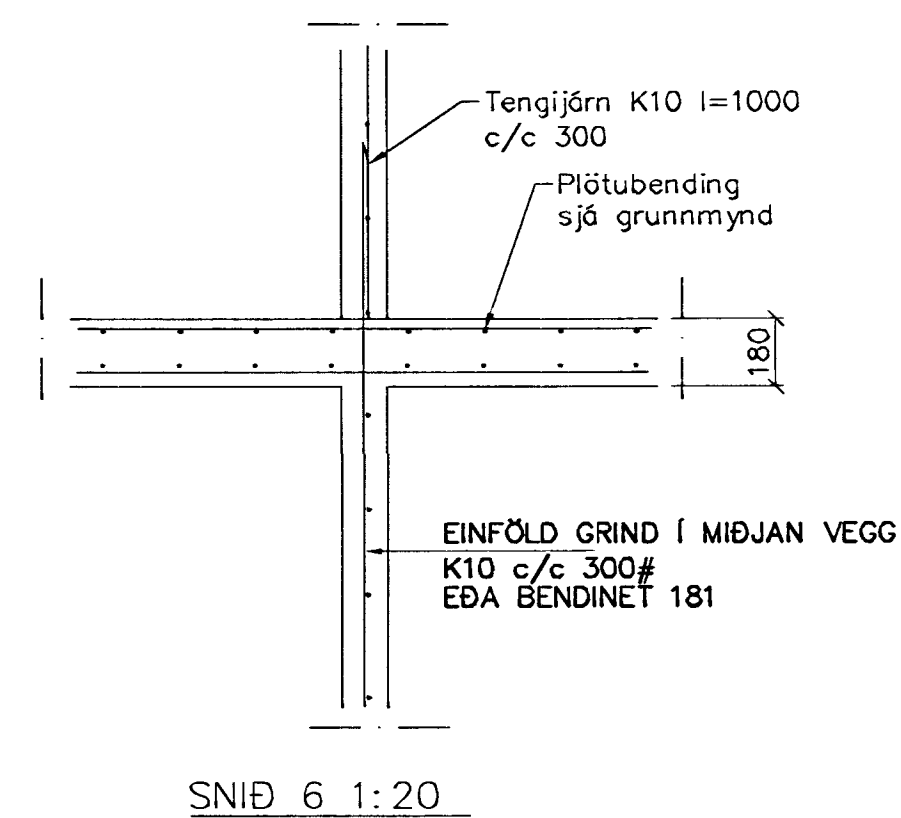
SNÍÐ 1 1:20



SNÍÐ 2-2 1:20



SNÍÐ 7-7 1:20



SNÍÐ 6 1:20

Br.	Dags.	Eðli breytinga	Sign

ÞRASTARÁS 71 HAFNARFIRÐI

BENDING VEGGJA 1 HÆÐAR
 BENDING PLÖTU YFIR 1 HÆÐAR

MKV. 1:50 1:500
 DAGS. JAN. 2001

VERK NR. 2061
 TEIKN. NR. 1-03

HANNAÐ SIG. ÞORLEIFSS. KT. 241148-3009

TEIKNAD G.H.

YFIRFARID *Samb. Don Gudmundsson*

TEKNIÐJÓNUSTA SIGURBARR ÞORLEIFSSONAR & STRANDGÖTU 11 220 HAFNARFIRÐI
 Sími 555-835 FAX 555-8375
 E-mail: teknidj@teknidj.is
 IS: 640891-0390