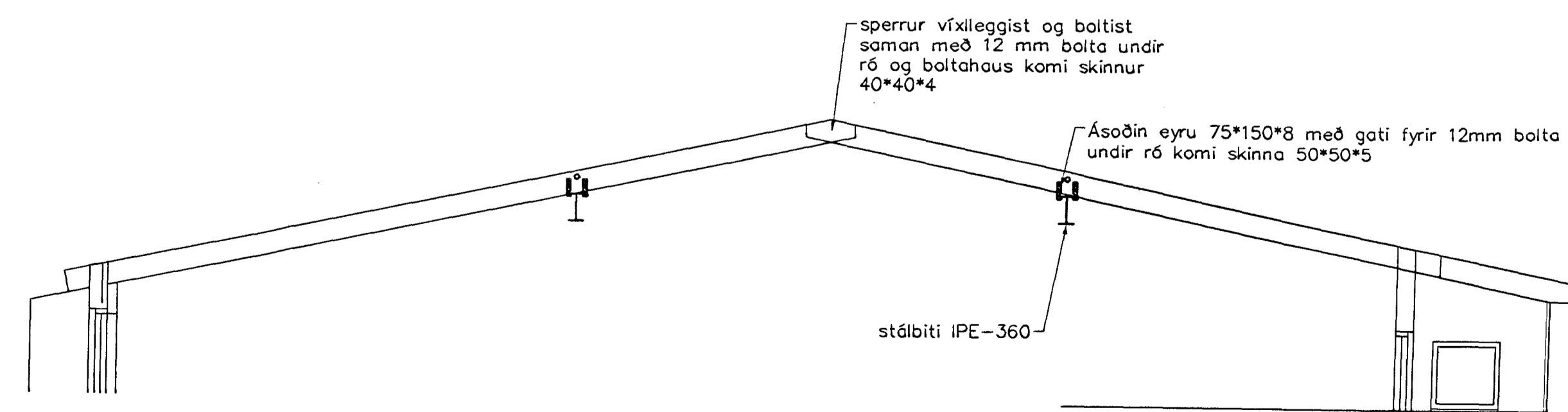
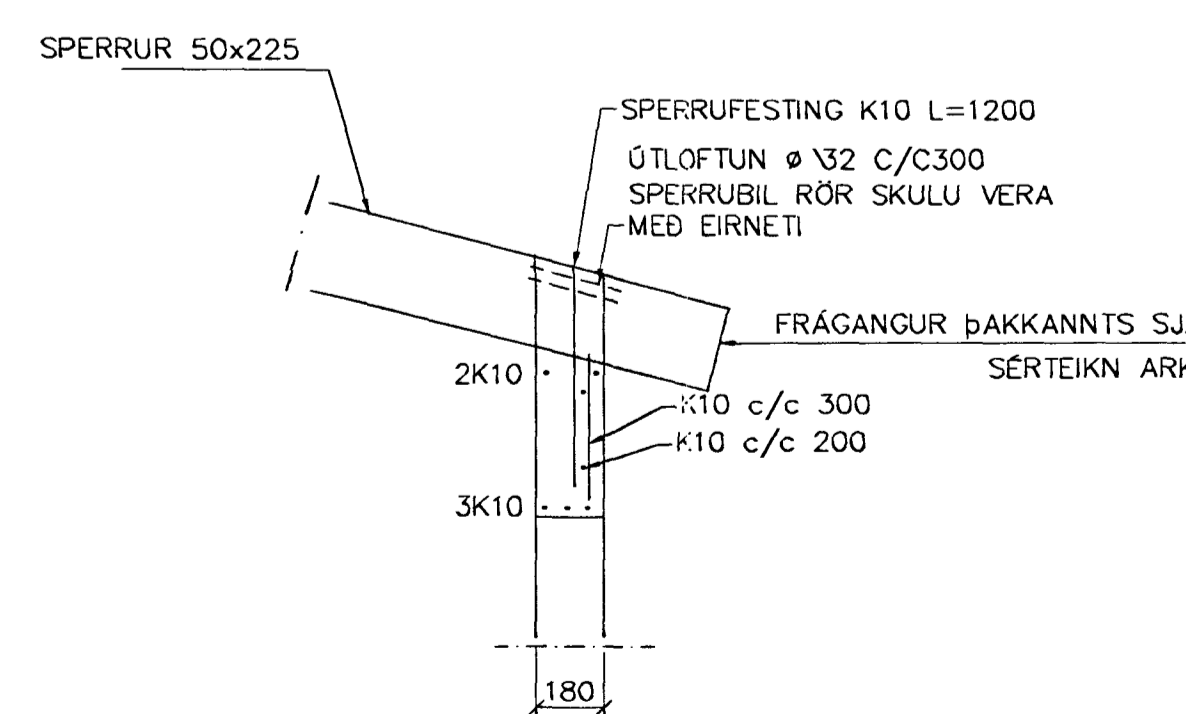


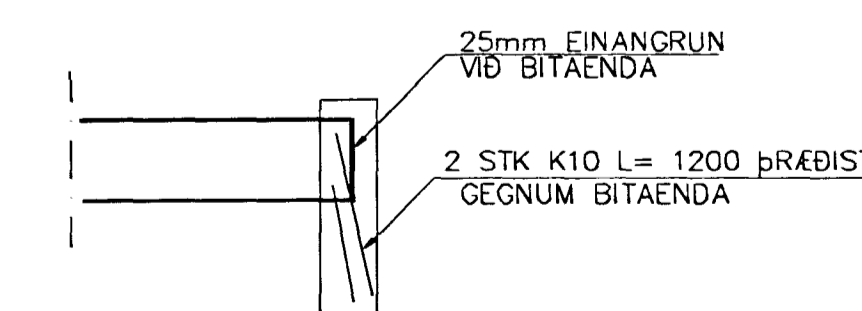
GRUNNMYND 1:50



SNÍÐ 1-1 1:50



SNÍÐ 2 1/50



BITAENDI Í VEGG 1:20

SKÝRINGAR

STEYPA S-250, SEMENTINNIHALD = 300kg/M
 STEYPUHULA Í ÚTVEGGJUM = 30mm
 STEYPUHULA Í PLÖTU = 20mm
 BENDISTAL Ks410

BENDING ÚT-VEGGJA
 ÚTVEGGJUR EINFÖLD GRIND Í ÚTBRÚN
 LÁRÉTT K10 c/c 200
 LÖÐRÉTT K10 c/c 300
 MILLIVEGGIR
 EINFÖLD GRIND Í MIÐJAN VEGG
 K10 c/c 300#
 EDA BENDINET 189

1 05/2001 spjerrufest við bita braytt sig
 Br. Dags. Eðli breytinga Sign

ÞRÁSTARÁS 71
 HAFNARFIRÐI

BENDING VEGGJA 2 HÉÐAR
 OG SPJERRUR = Samþykkt Þáttur

MKV. 1:50 05 JUNI 2001

DAGS. FEB 2001 Byggingarritunir og Skýringar
 G.H. Stefánsson

VERK NR. 2061

TEIKN. NR. 1-04

HANNAÐ SIG. ÞORLEIFSS. KT. 241148-3009

TEIKNAD G.H.

MYRFÁRÍÐ Samþykkt Þáttur

TEKNIJÓNUSTA
 HAFNARFIRÐI
 HAFNARFIRÐI 11 220 HAFNARFIRÐI
 Sími 565-2220 FAK 565-2275
 E-mail: tekni@hafnarfiradi.is
 he: 565-2220