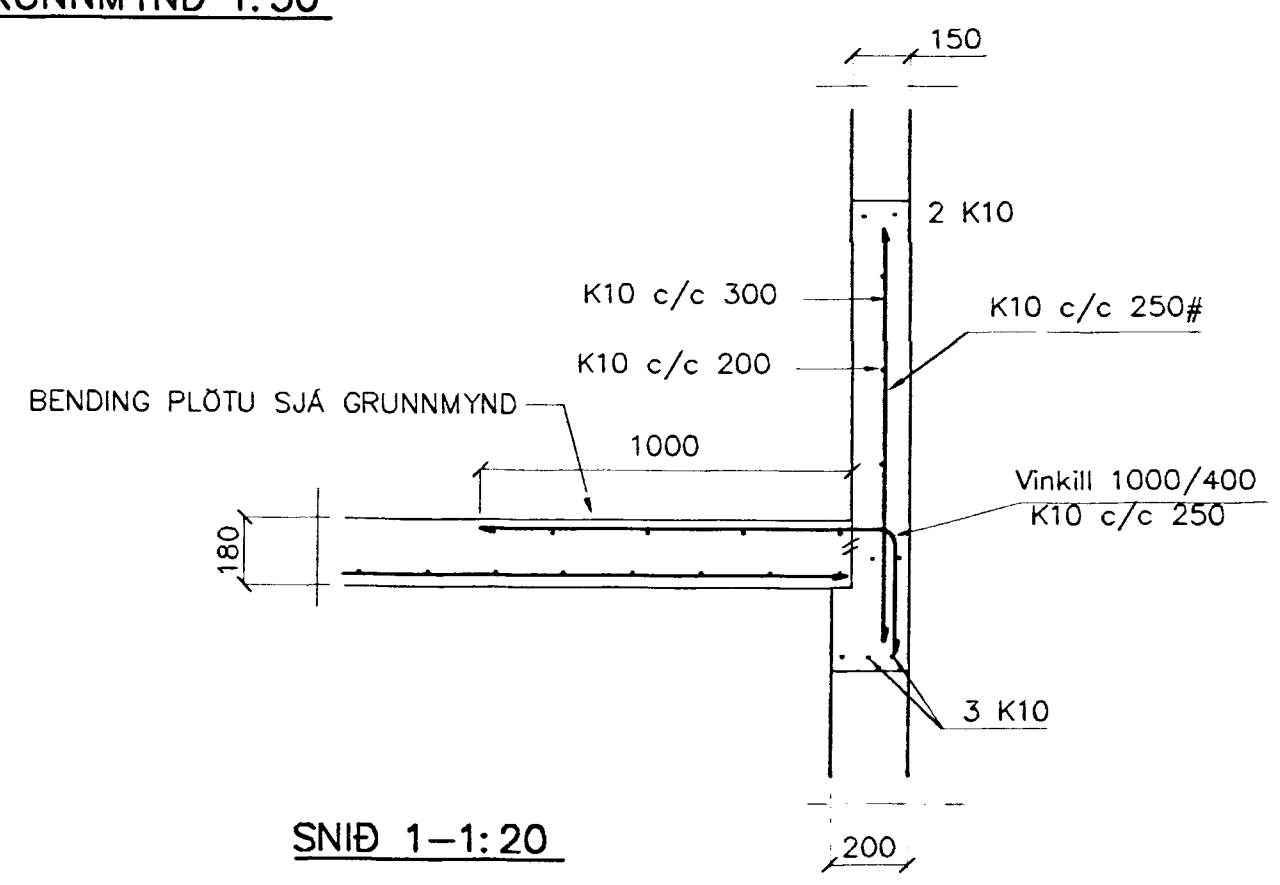
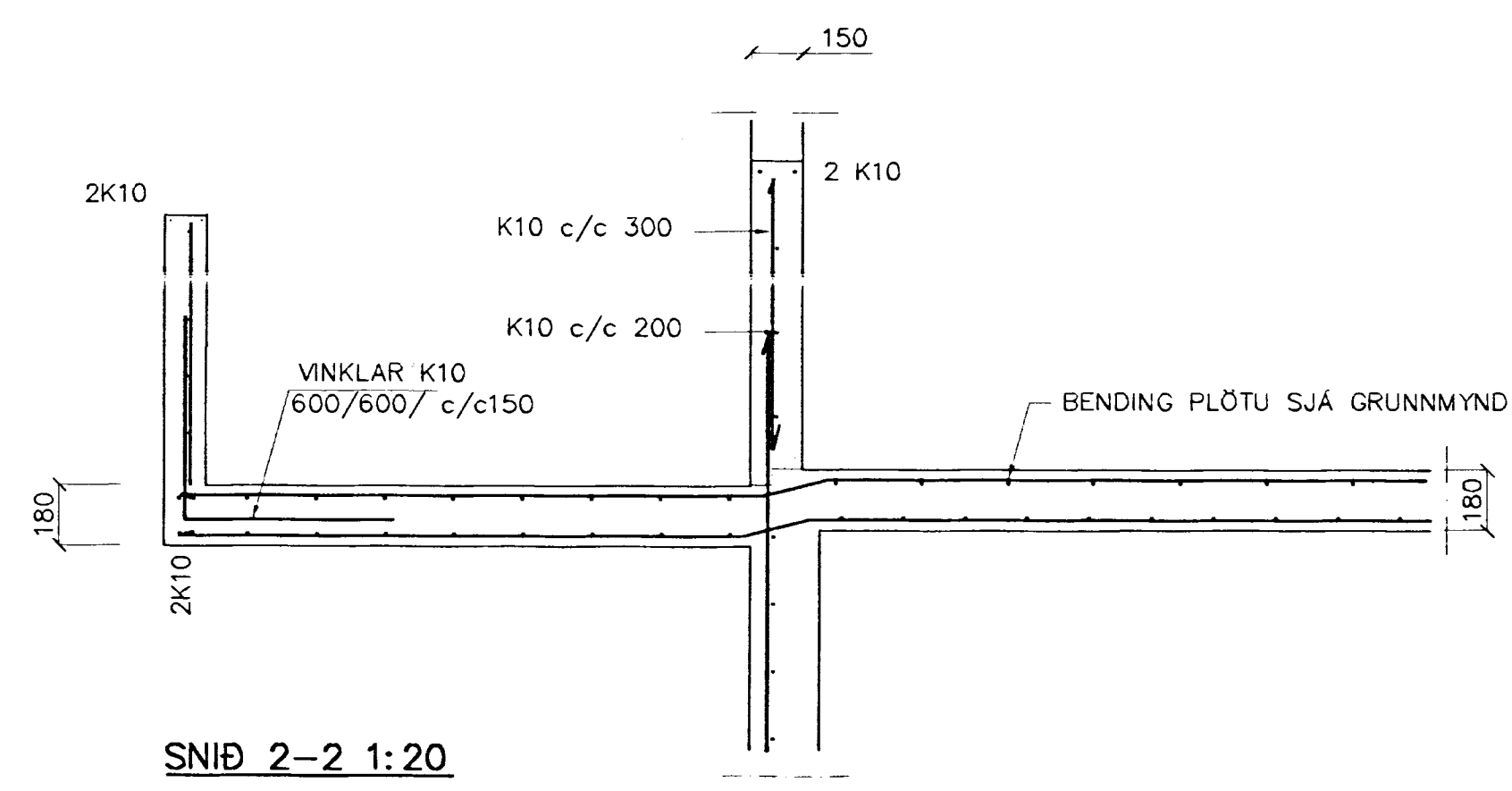


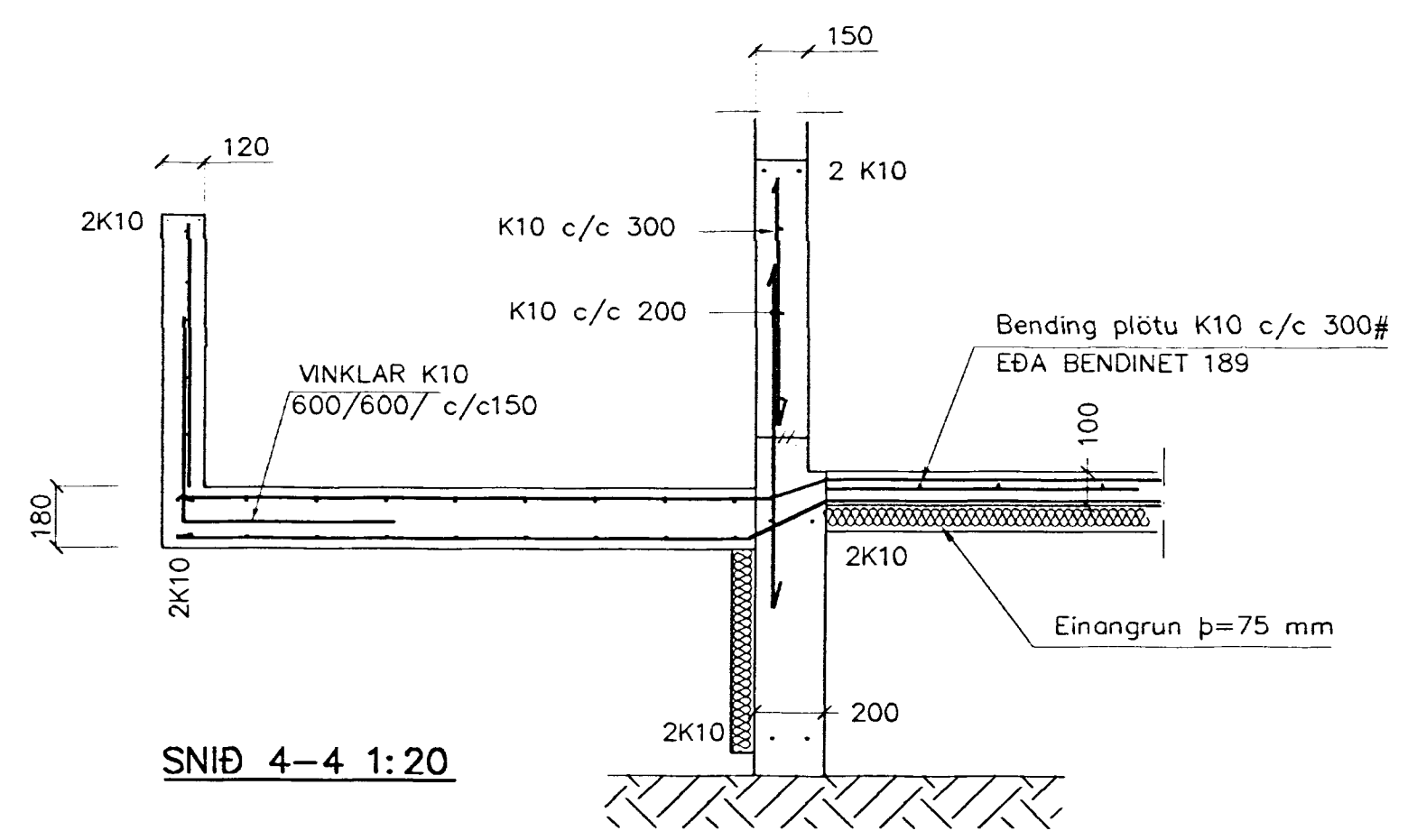
GRUNNMYND 1:50



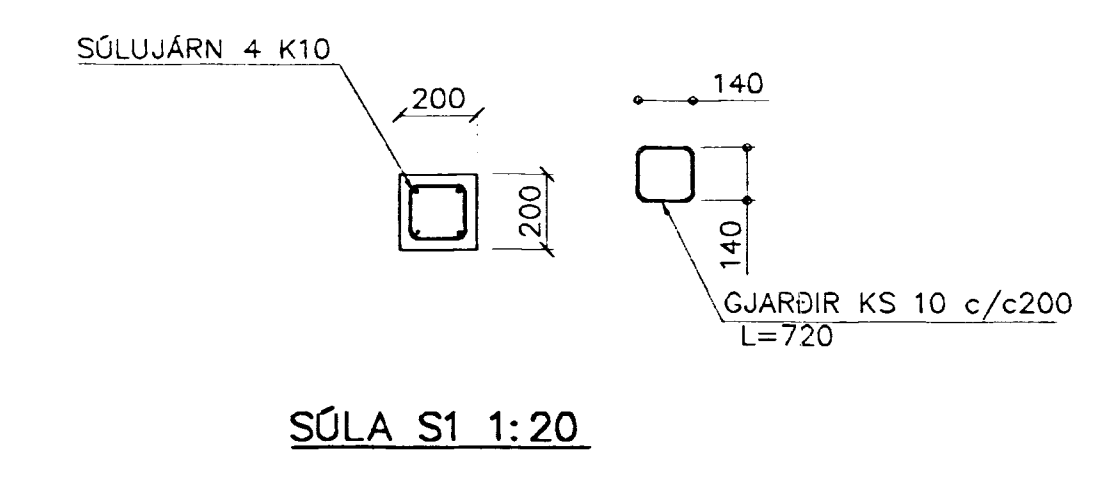
SNID 1-1:20



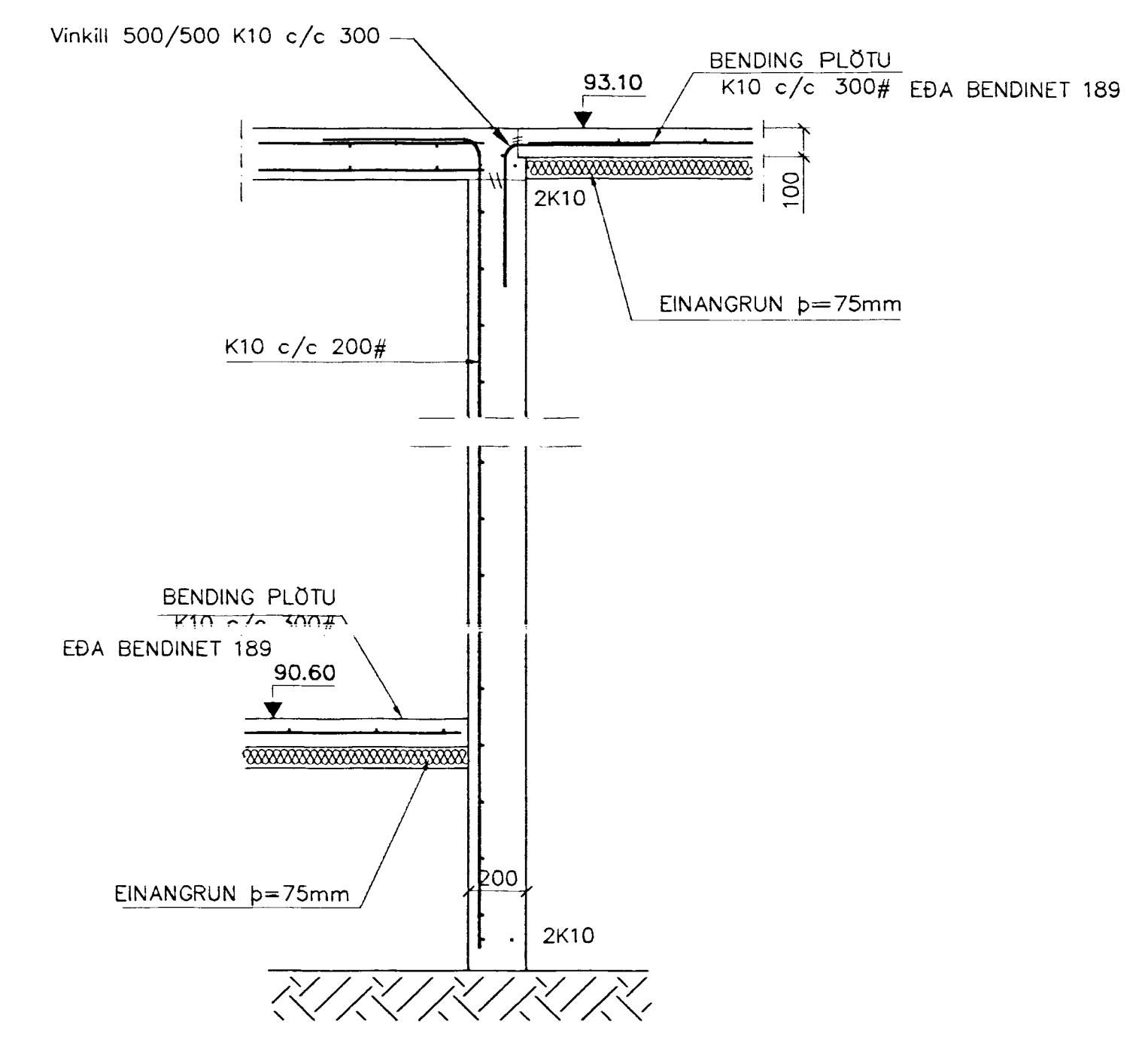
SNID 2-2 1:20



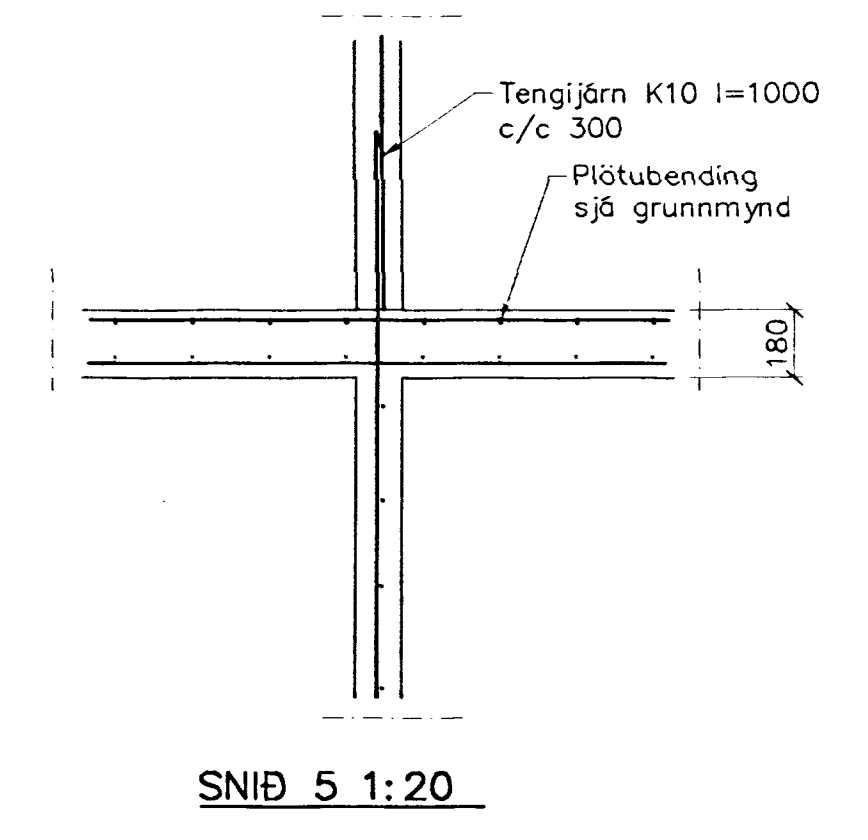
SNID 4-4 1:20



SÓLA S1 1:20



SNID 3 1:20



SNID 5 1:20

SKÝRINGAR

STEYPA S-250, SEMENTINNIHALD = 300kg/M
 STEYPUHULA Í ÚTVEGGJUM = 30mm
 STEYPUHULA Í PLÖTU = 20mm
 BENDISTÁL Ks410

BENDING VEGGJA
 ÚTVEGGJIR EINFÖLD GRIND Í INNRIBRÚN
 K10 c/c 200#
 Milliveggir einföld grind í miðjan vegg
 K10 c/c 250#
 EDA BENDINET 189

Br.	Dags.	Eðil breytinga	Sign
ÞRASTARÁS 75 HAFNARFIRÐI			
BENDING VEGGJA JARÐHÆÐAR			
BENDING PLÖTU YFIR JARÐHÆÐAR			
MKV. 1:50 1:20			
DAGS. okt 2001			
VERK NR. 2122 Bygginguáttækniráðgjafi			
TEIKN. NR. 1-02			
HANNAD SIG ÞORLEIFSS. KT. 241148-3009			
TEIKNAD G.H.			
YFIRFARID			
TÆKNIPJÓNUSTA SIGURDAR ÞORLEIFSSONAR ehf STRANDGÖTU 11 220 HAFNARFIRÐI Sími 555-4255 FAX 565-2875 E-mail taeknihjonusta@istandia.is kt: 440693-2539			

Handwritten signature and date: 29.10.01