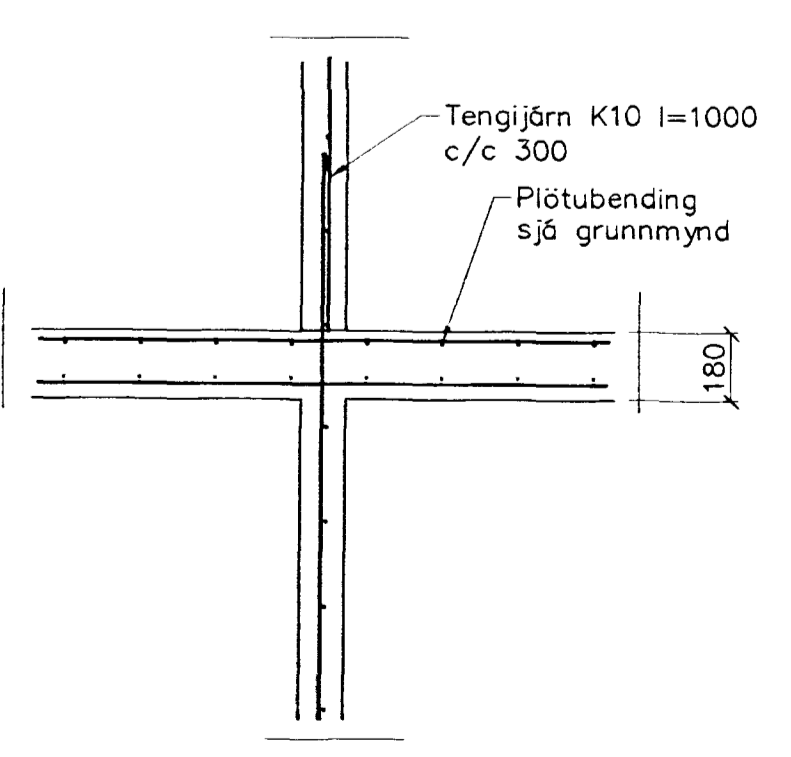


SERMYND A 1:20

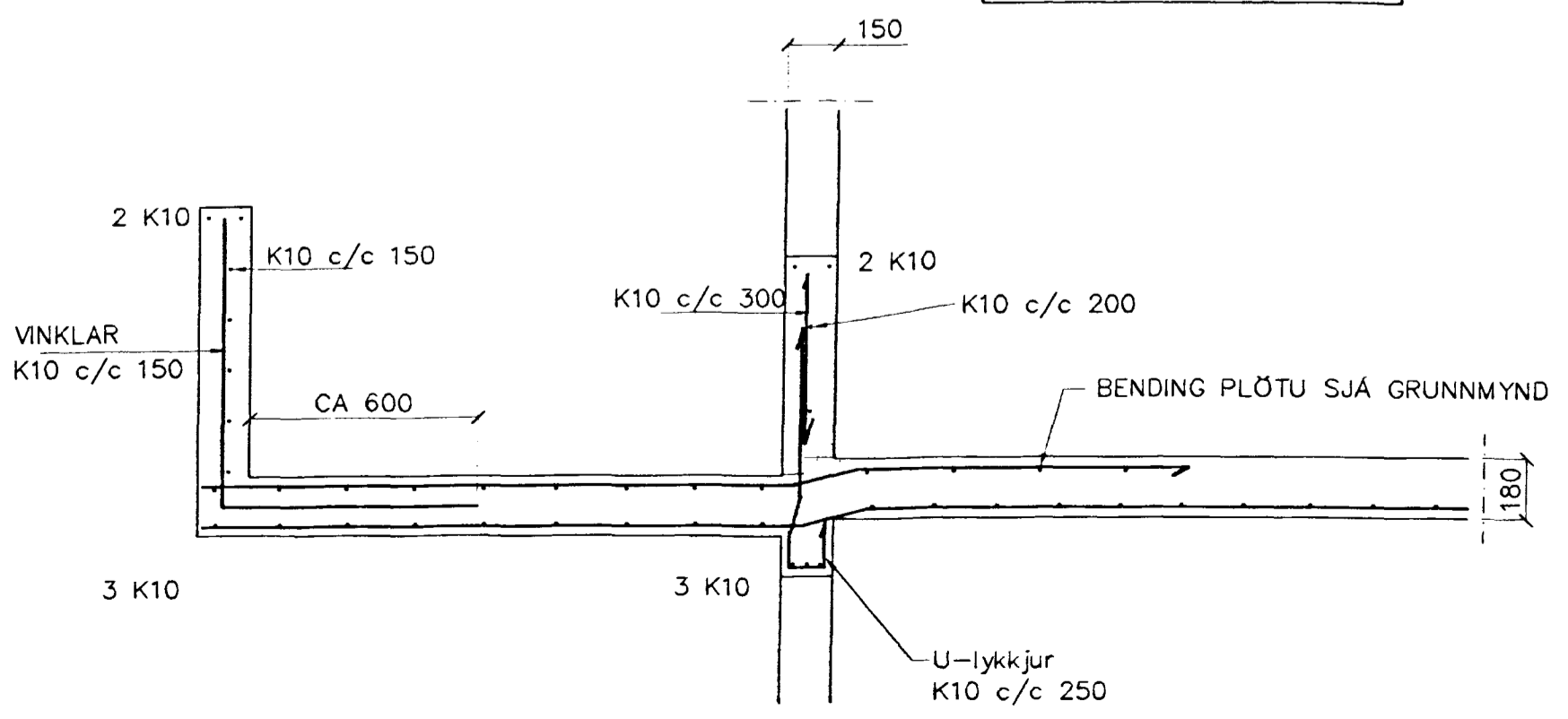
BENDING VEGGJA
 Utveggjir einföld grind í miðjum vegg
 Lórétt K10 c/c 250
 Lórétt K10 c/c 250
 Milliveggir einföld grind í miðjan vegg
 K10 c/c 250#
 EDA BENDINET 181

SKÝRINGAR
 ALMENNAR SKÝRINGAR SJÁ BL. 1-01
 STEYPA S-250, SEMENTINNHALD = 300kg/M
 STEYPUHULA Í ÚTVEGGJUM = 30mm
 STEYPUHULA Í PLÖTU = 20mm
 BENDISTÁL Ks410

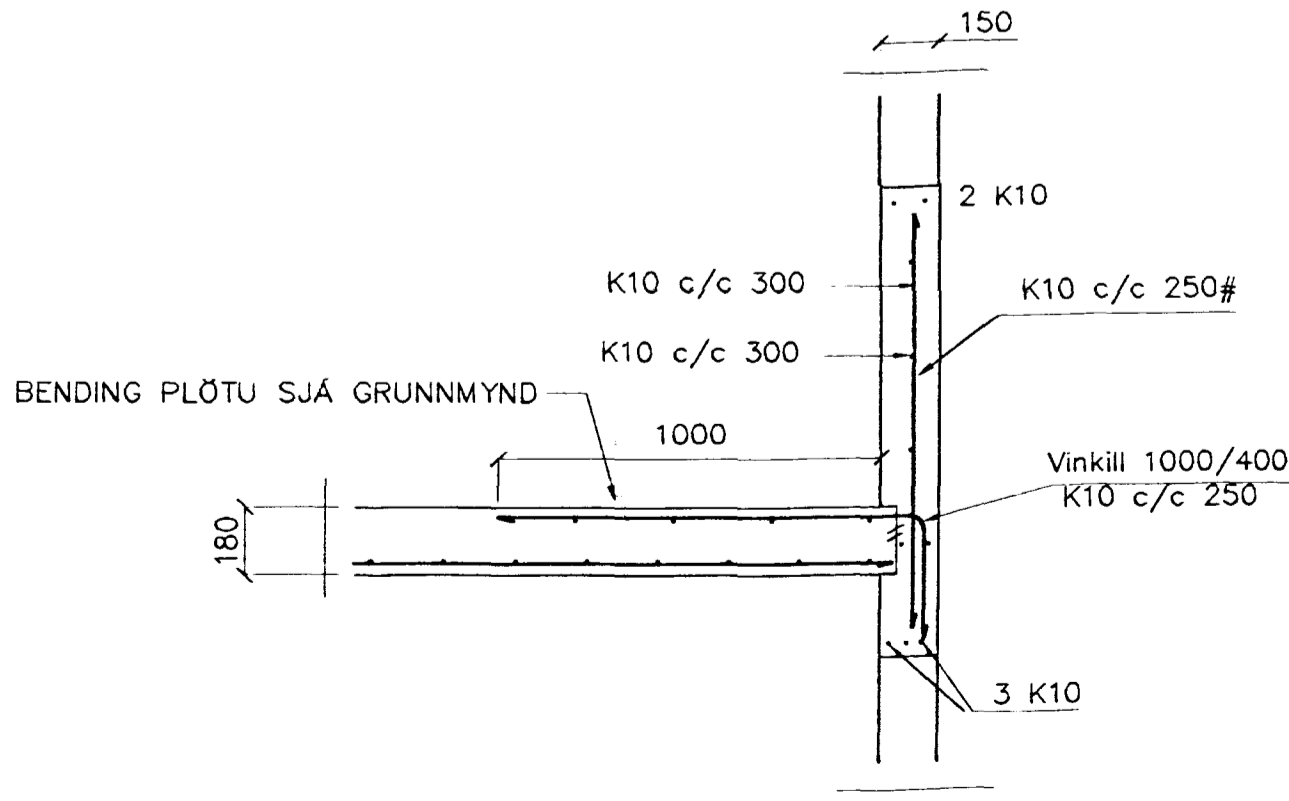
GRUNNMYND 1:50



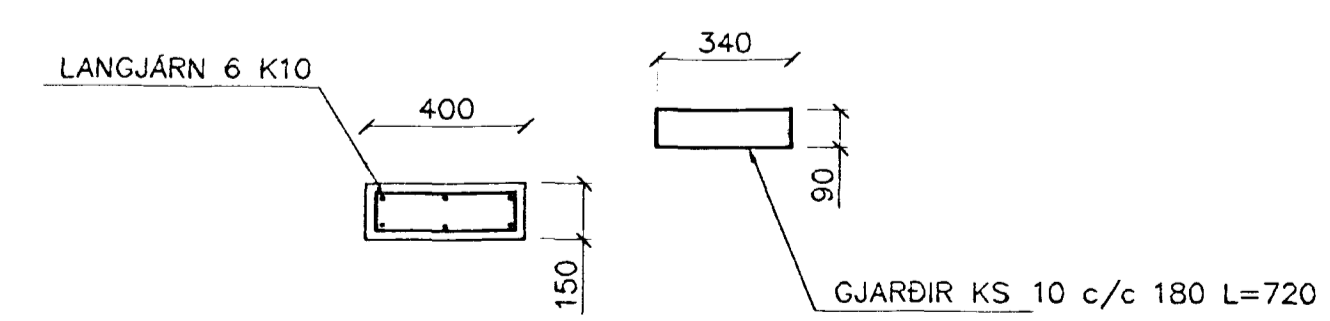
SNÍÐ 6 1:20



SNÍÐ 7-7 1:20



SNÍÐ 8 1:20



SÚLA S1 1:20

Br.	Dags.	Eðli breytinga	Sign.

ÞRÁSTARÁS 75 HAFNARFIRÐI

BENDING VEGGJA 1 HÆÐAR
 BENDING PLÖTU YFIR 1 HÆÐ

MKV. 1:50 1:20
 DAGS. NÓV. 2001
 29. NOV. 2001

VERK NR. 2122
 TEIKN. NR. 1-03

HANNAÐ SIG ÞORLEIFSS. KT. 241148-3009
 TEIKNAD G.H.

YFIRFARID

TÆKNIPJÓNUSTA SIGURDAR ÞORLEIFSSONAR ehf
 STRANDGÖTU 11 220 HAFNARFIRÐI
 Sími 555-4255 FAX 555-2875
 E-mail taeknipjosta@islandia.is
 kt. 440693-2539

Handwritten signature and date: 28/11/01