

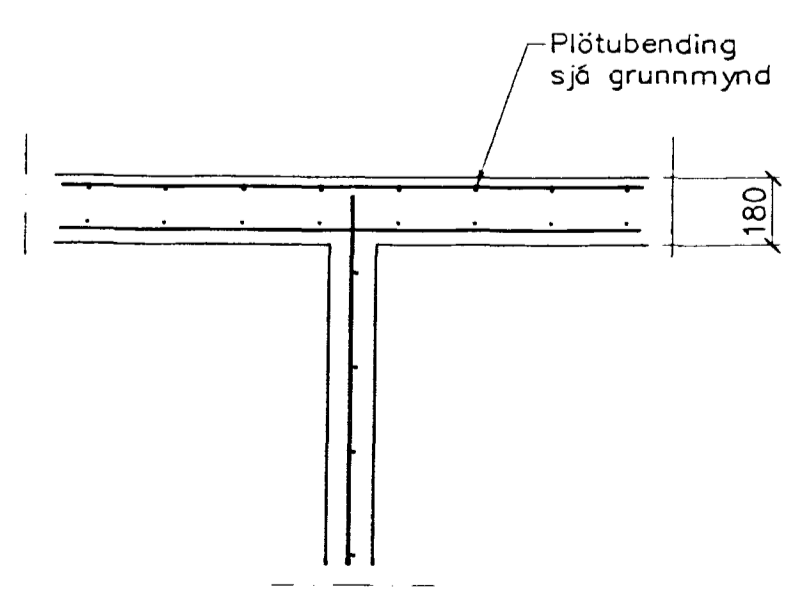
Í vegghluta yfir gluggum er jörnbending
tvöföld grind lóðr. k10 c/c300
lár. k 10 c/c200

Í vegghluta yfir gluggum er jörnbending
tvöföld grind lóðr. k10 c/c300
lár. k 10 c/c200

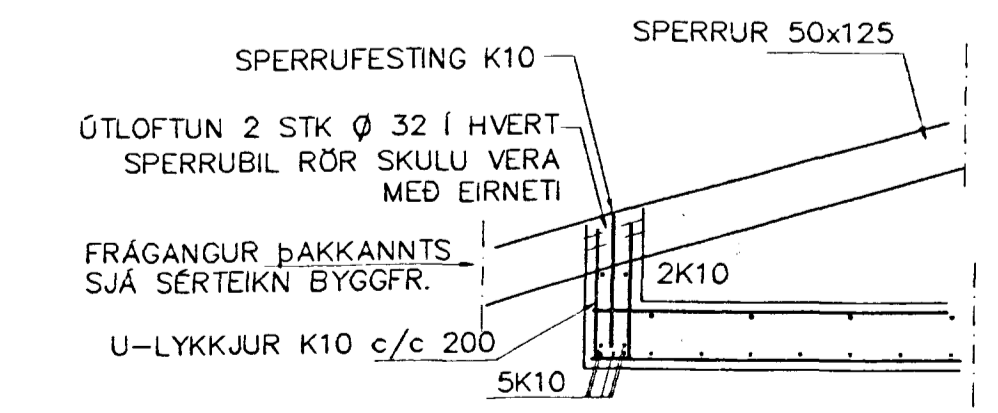
BENDING VEGGJA
Ótveggjir einföld grind í miðjum vegg
Lóðrét k10 c/c 250
Lárrett k10 c/c 200
Miðveggir einföld grind í miðjan vegg
k10 c/c 250
EDA BENDINET 181

SKÝRINGAR
ALMENNAR SKÝRINGAR SJÁ BL. 1-01
STEYPA S-250, SEMENTINNIHALD = 300kg/M
STEYPUHULA Í ÓTVEGGJUM = 30mm
STEYPUHULA Í PLÖTU = 20mm
BENDISTÁL Ks410

GRUNNMYND 1:50



SNÍÐ 9 1:20



SNÍÐ 10 1:20

Br.	Dags.	Eðli breytinga	Sign
ÞRASTARÁS 75 HAFNARFIRÐI BRNDING VEGGJA 2 HÆÐAR BENDING PLÖTU YFIR 2 HÆÐ 29. NOV. 2001 Fh. Sigurbjartur Halldórsson			
MKV. 1:50 1:20			
DAGS. NOV. 2001			
VERK NR. 2122			
TEIKN. NR. 1-04			
HANNAÐ SIG ÞORLEIFSS. KT. 241148-3009			
TEIKNAD G.H.			
YFIRFARID			
TÆKNIÞJÓNUSTA SIGURDAR ÞORLEIFSSONAR ehf STRANDGÖTU 11 220 HAFNARFIRÐI Sími 555-4255 FAX 565-2875 E-mail taekniþjonusata@islandia.is kt: 440693-2539			

HA 27.11.01
GHB