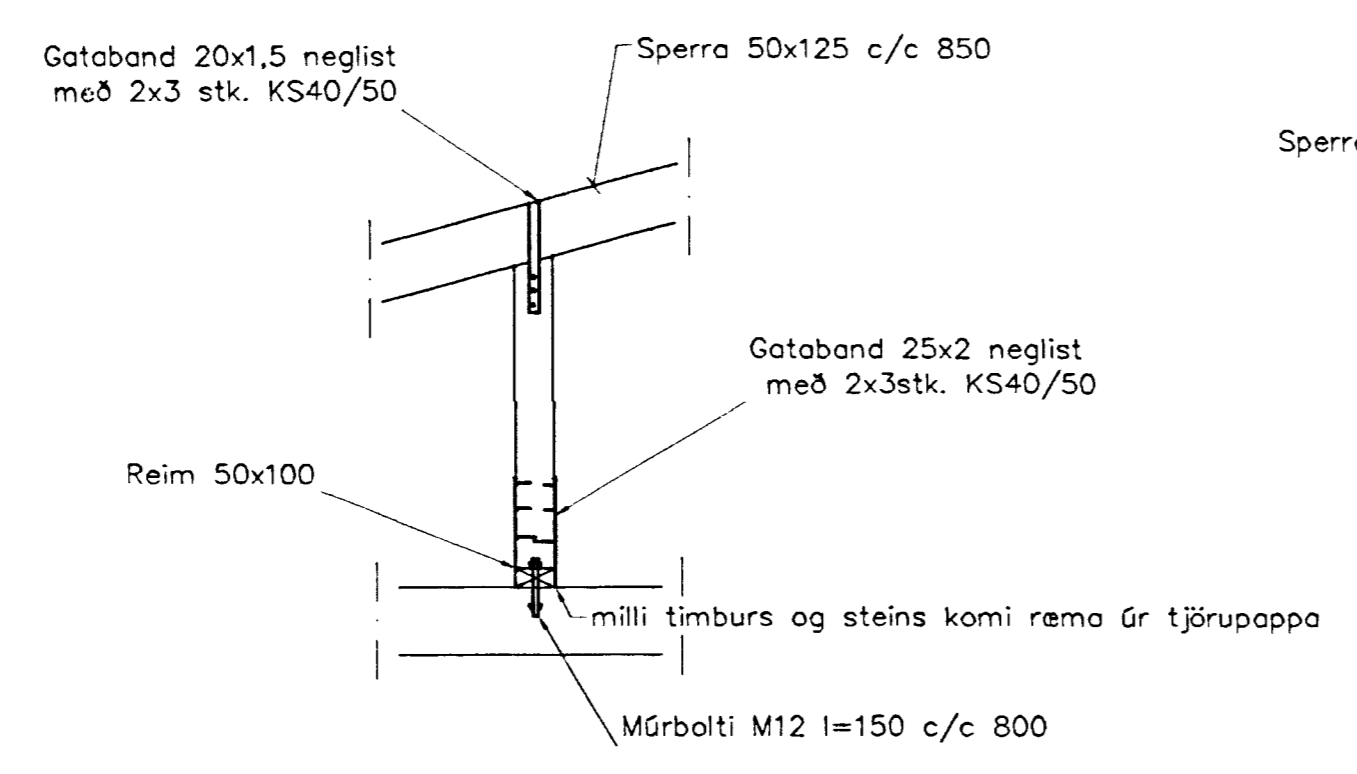


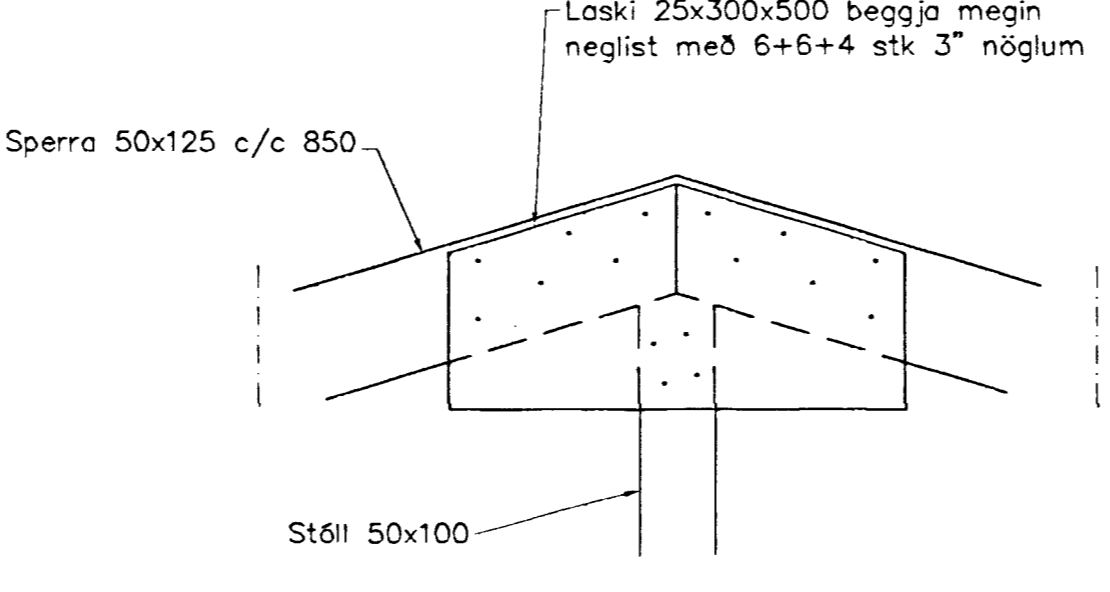
BENDING VEGGJA  
 Útveggjir einföld grind í miðjum vegg  
 Lörétt K10 c/c 250  
 Lörétt K10 c/c 250  
 Milliveggir einföld grind í miðjan vegg  
 K10 c/c 250#  
 EDA BENDINET 181

SKÝRINGAR  
 ALMENNAR SKÝRINGAR SJÁ BL. 1-01  
 STEYPA S-250, SEMENTINNHALD = 300kg/M  
 STEYPUHULA Í ÚTVEGGJUM = 30mm  
 STEYPUHULA Í PLÖTU = 20mm  
 BENDISTÁL Ks410

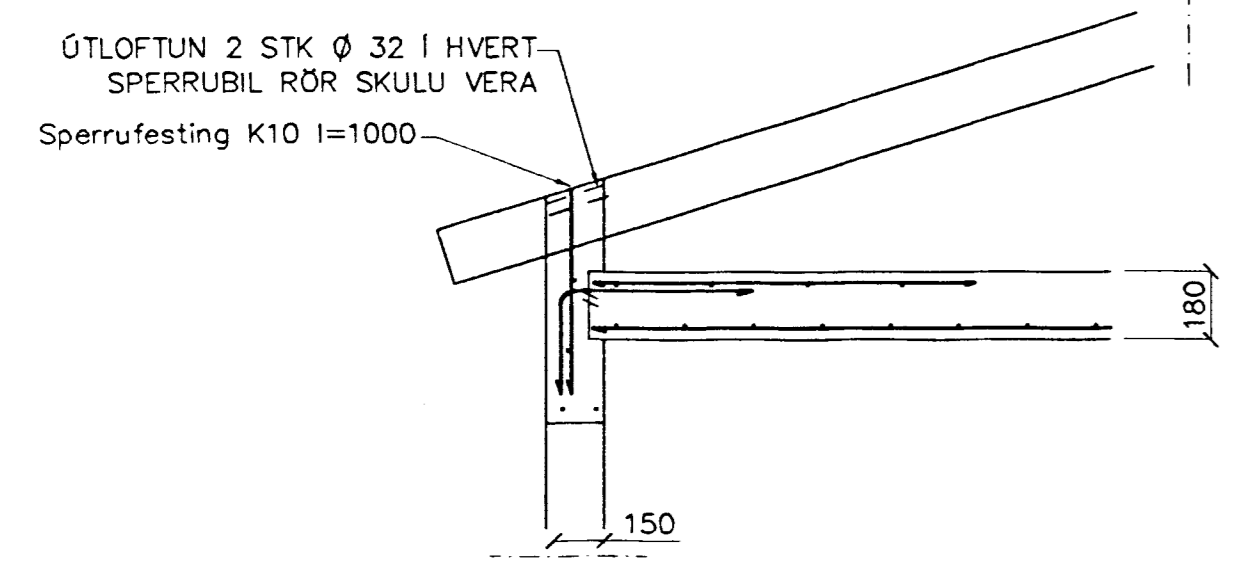
GRUNNMYND 1:50



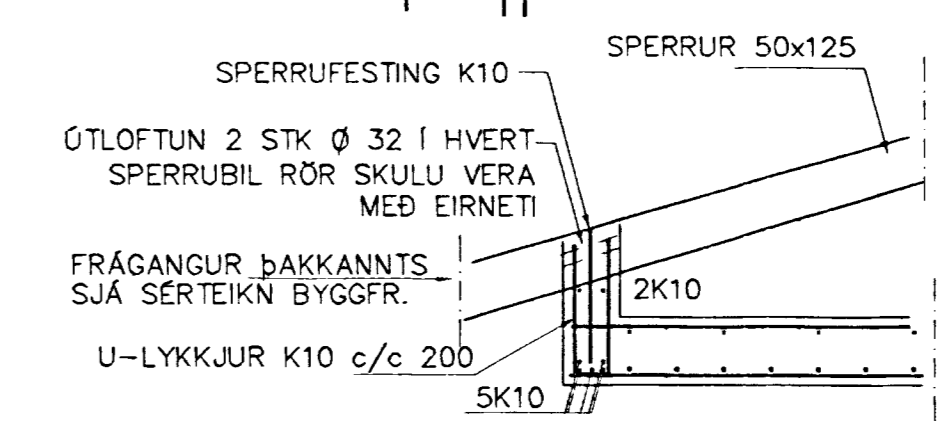
Deili 2, 1:20



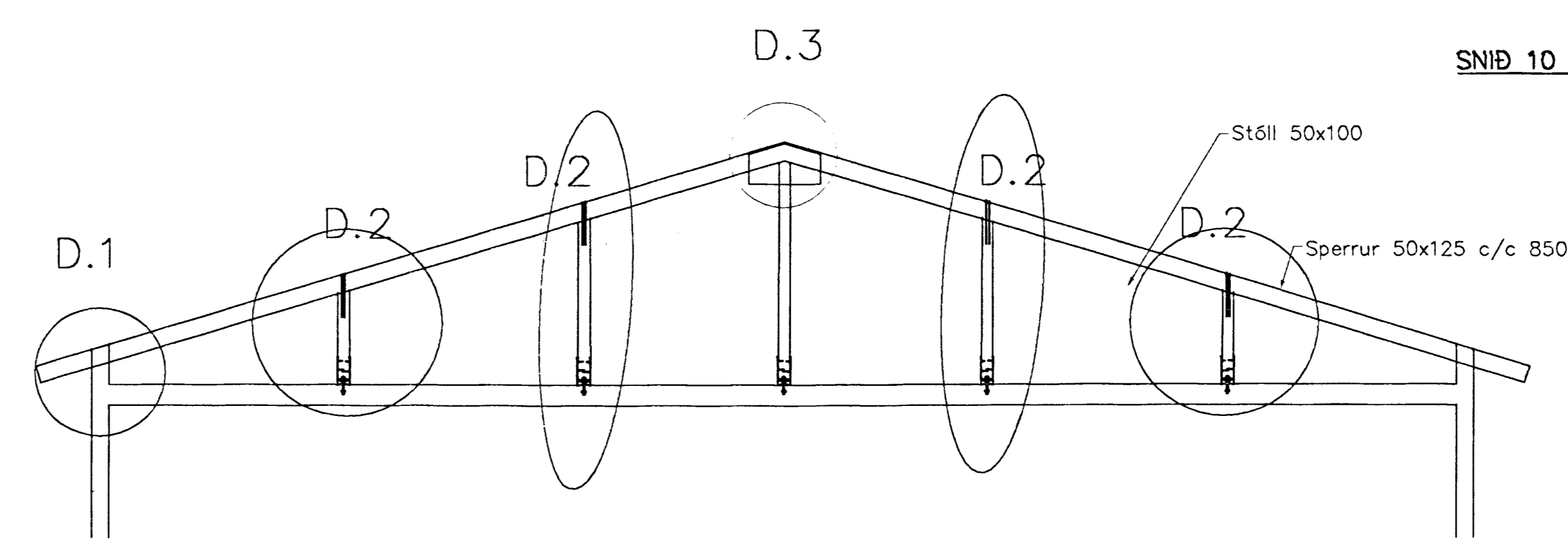
Deili 3, 1:10



Deili 1, 1:20



SNID 10 1:20



SNID 1-1 1:50

AKK. 27/11 07  
 LTB

Br.	Dags.	Eðli breytinga	Sign
<b>ÞRASTARÁS 75 HAFNARFIRÐI</b>			
ÞAKVIRKI-SNID			
Sambykkt þarfti			
23 NOV. 2001			
MKV. 1:50 1:20			
DAGS. NÓN. 2001			
VERK NR. 2122			
TEIKN. NR. 1-05			
HANNAÐ SIG ÞORLEIFSS. KT. 241148-3009			
TEIKNAD			
YFIRFARIÐ			
TEKNIÞJÓNUSTA			
SIGURDAR ÞORLEIFSSONAR ehf			
STRANDGÖTU 11 220 HAFNARFIRÐI			
SÍMI 555-4255 FAX 565-2875			
E-mail taekniþjonusta@istandia.is			
kt: 440693-2539			