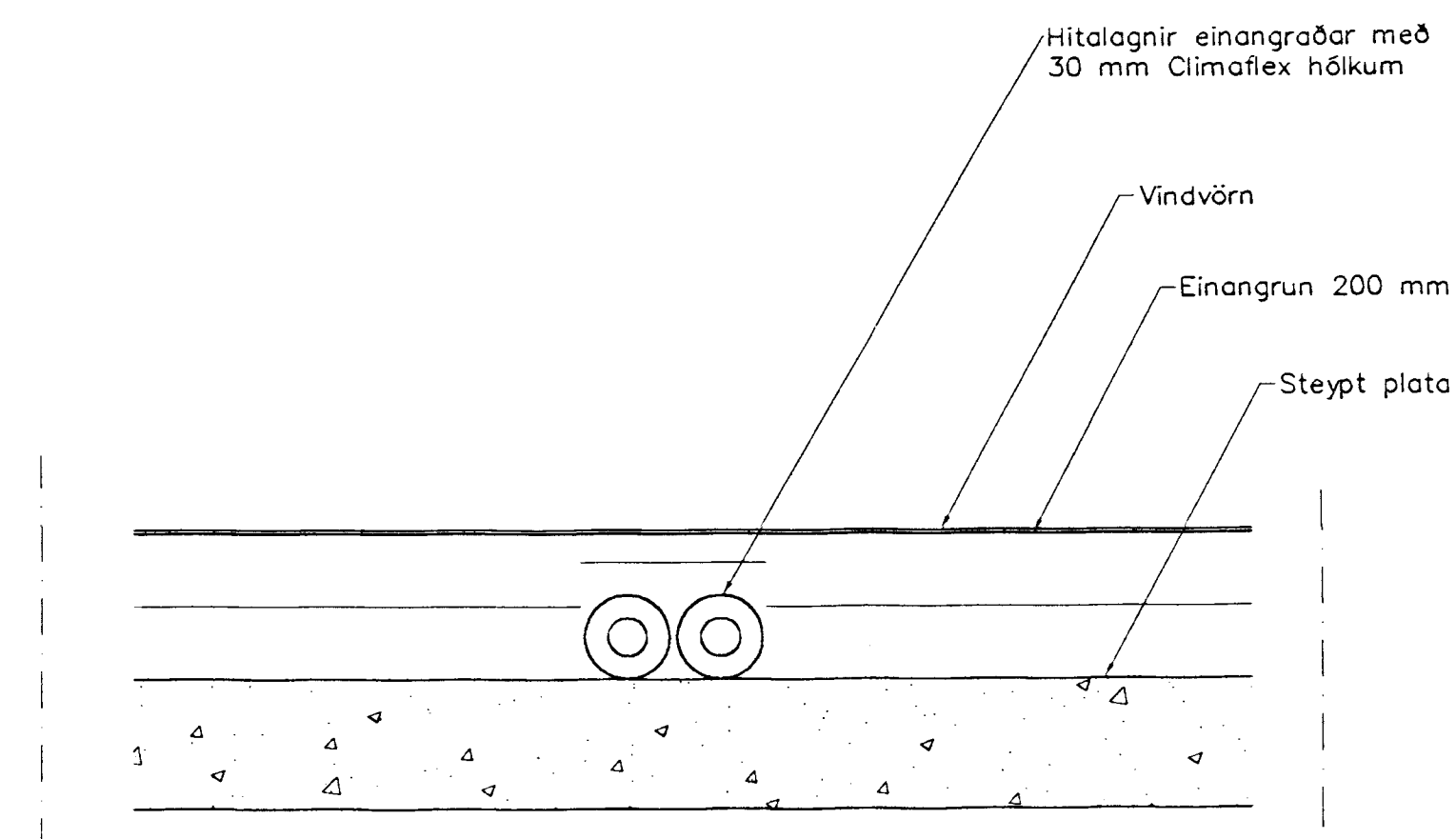


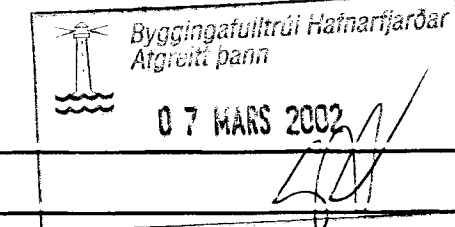
GRUNNMYND ÞAKRÝMIS 1:50



Lagnir í þakrými
Snið, 1:10

SKÝRINGAR

ALLAR LAGNIR OFAN Á PLÖTU
SKULU TRYGGILEGA FESTAR VÐ PLÖTU MED
1.5 m MILLIBILI

Br.	Dags.	Eðli breytinga	Sign
ÞRASTARÁS 75 HAFNARFIRÐI			
HITA-VATNS OG FRÁRENNISLISLAGNIR Í ÞAKRÝMI			
 Byggingatútrúð Háskóla Íslands Alfreddi Þannir			
MKV. 1:50			
DAGS. FEB. 2002			
VERK NR. 2122			
TEIKN. NR. 2-05			
HÁNDIÐ SIG ÞORLEIFSS. KT. 241148-3009			
TEIKNIÐ G.H.			
YFIRFARIÐ			
TÆKNIÞJÓNUSTA SIGURDAR ÞORLEIFSSONAR ehf STRANDGÖTU 11 220 HAFNARFIRÐI SÍMI 555-4255 FAX 565-2875 E-mail taekniþjonususta@islandia.is kt: 440693-2539			

Handwritten signature