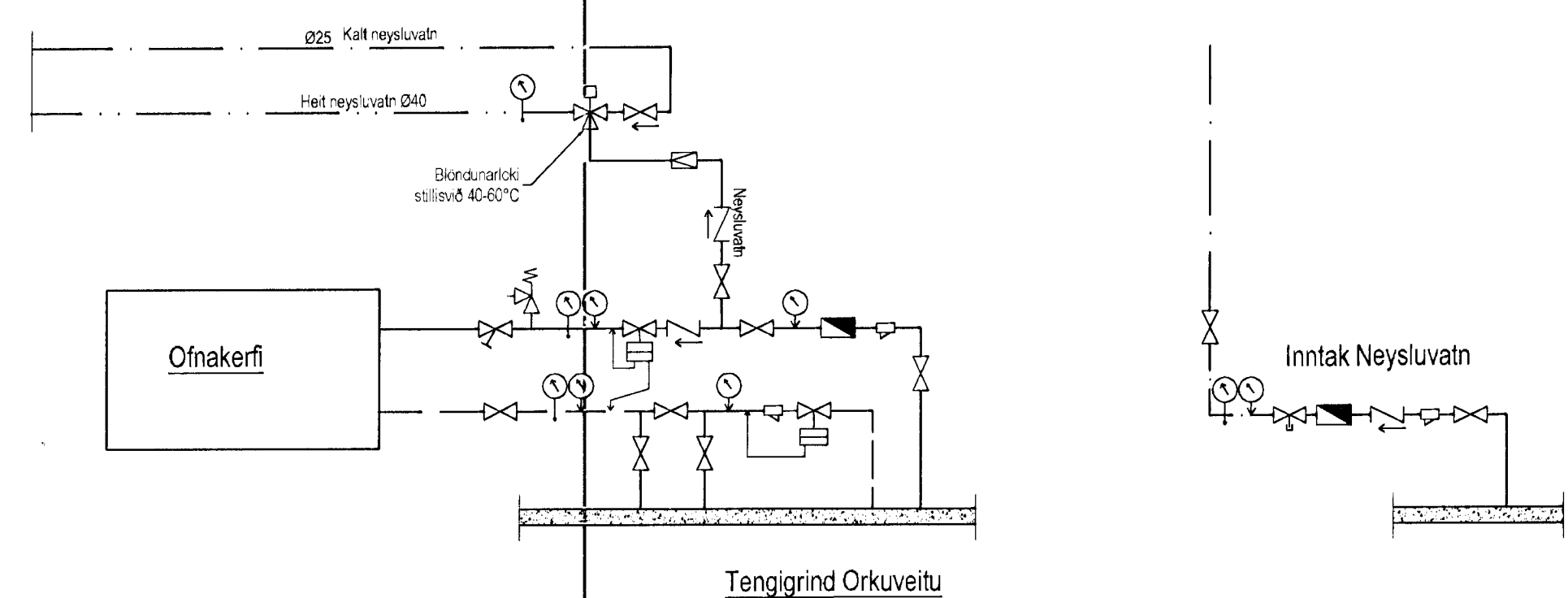


Neysluvatnslagnir, Rúmmynd, 1:50

Neysluvatnslagnir Skýringar

Neysluvatnslagnir og tengi fyrir heitt og kalt vatn skulu vera PP (polypropylene) lagnir af gæðinni. Fara skal eftir leiðbeiningum framleiðanda um notkun og meðferð efnisins svo og ST-67 og DS-439. Festa skal lagnir með vöðkenndum festingum. Einangra skal stofnlagnir með 20 mm glerullarholkun. Mesta fjárlæggð á milli festinga. Notsmáli fjárlæggð: 16 mm 70 sm, 20 mm 85 sm, 25 mm 95 sm, 32 mm 110 sm, 40 mm 125 sm, 50 mm 145 sm, 63 mm 165 sm. Þar sem lagnir rjúfa eldvarnareggi skal setja brunaskúr á lagnir. Lagnir að brunasköngum. Lagnir frá stofnlögn að brunasköngum er úr stál. Þar sem stofnlögn að brunasköngum er sýnileg skal einangra lagnirna með 20 mm steinull.



10/5 2012 *[Signature]* 100355-5239

Utgáfa	Breyting	Dagsetning	Hannað
B1	Lofræsilögnum breytt. Legu neysluvatnslagna breytt.	10.05.2012	S.H.
<b>Sveinbjörn Hinriksson</b> Byggingafræðingur Kl. 100685-1-2529 Brekkugötu 6 Hafnarfirði Sími: 556-4008, 861-9661 Netfang: sveinhi@simnet.is		Staður	Trönuhraun 10 Hafnarfirði
		Skýring	Neysluvatnslagnir, Rúmmynd
Hannað / Teiknað	Kvarð	Dagsetning	Verkr.
<i>[Signature]</i>	1:50	10.5.12	04-12
			Teikn.nr. 2-04