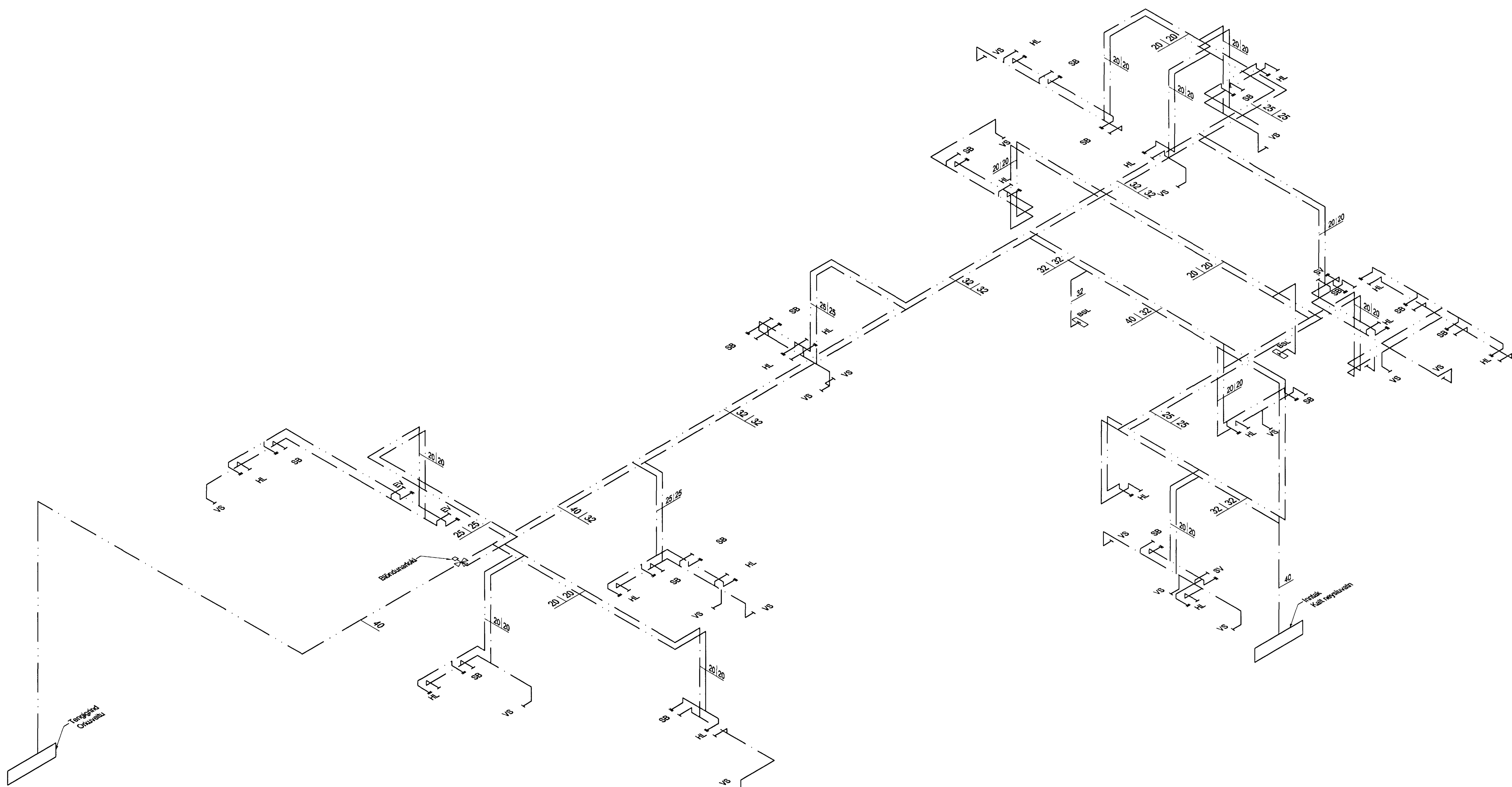


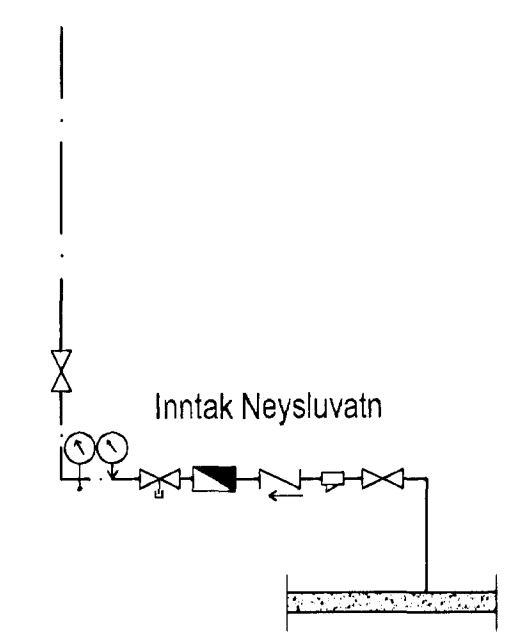
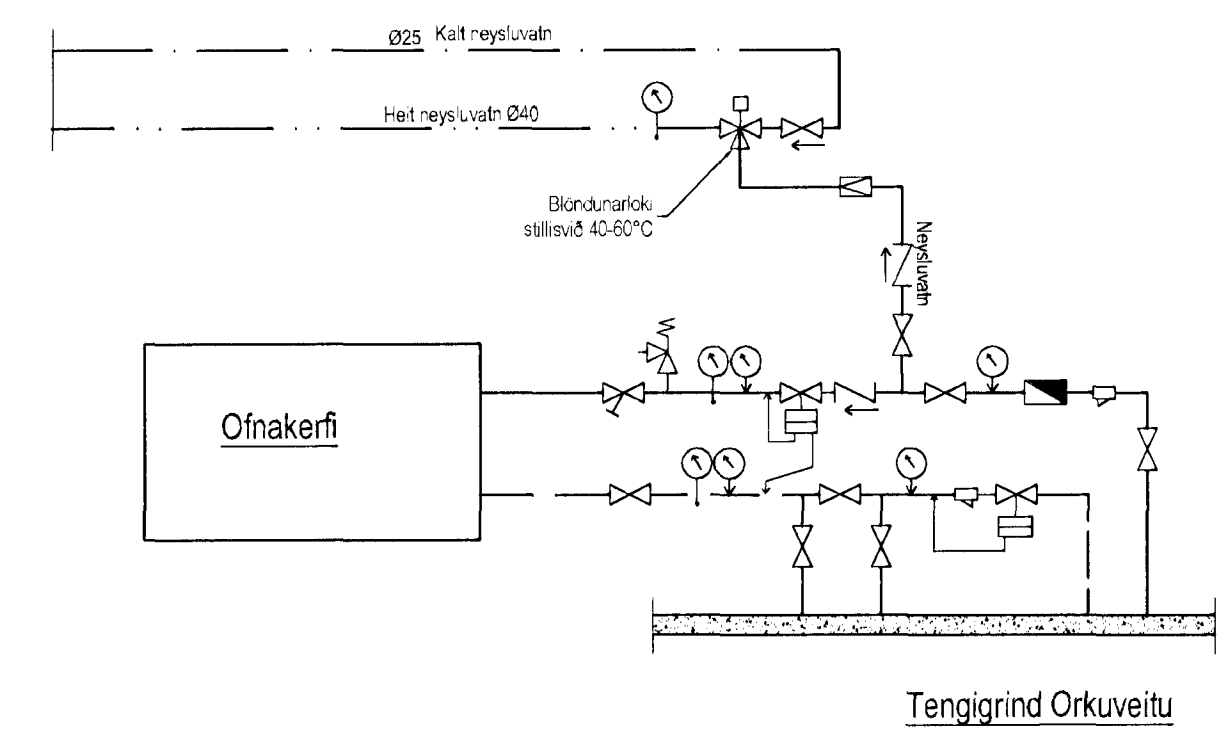
Samþykkt þann
 08 MAY 2012
 Byggingafráttálinn / Hafnarfirði
 F.h. Sigurður Steinar Jónsson



Neysluvatnslagnir, Rúmmynd, 1:50

Neysluvatnslagnir Skýringar

Neysluvatnslagnir og tergi fyrir heitt og kalt vatn skulu vera PP (polypropylene) lagnir af gæðmi.
 Fusiotherm faser composite pipe SDR 7.4 frá Aquatherm og SHT-PB frá Aquatherm.
 Fara skal eftir leiðbeiningum framleiðanda um notkun og meðferð efnisins svo og IST-67 og DS-439.
 Festa skal lagnir með viðvæðum festingum.
 Mesta farlægð á milli festinga
 Notamal Fjarlægð
 16 mm 70 sm
 20 mm 85 sm
 25 mm 95 sm
 32 mm 110 sm
 40 mm 125 sm
 50 mm 145 sm
 63 mm 165 sm
 Þar sem lagnir rjúfa eðvameggiskil setja brunastokur á lagnir.
 Lagnir að brunastöngum.
 Lagnir frá stofnlögn að brunastöngu er úr stál.
 Þar sem stofnlögn að brunastöngum er sýnileg skal einangra ögnina með 20 mm steini.



Utgáfa	Breyting	Dagsetning	Hannað
Sveinbjörn Hinriksson Byggingatæknifræðingur Kt. 160851-2629 Brekkuötu 8 Hafnarfirði Sími: 555-4008, 961-9651 Netfang: sveinh@simnet.is		Staður Trönuhraun 10 Hafnarfirði	
		Skýring Neysluvatnslagnir, Rúmmynd	
Hannað / Teknað <i>[Signature]</i>	Kvæð 1:50	Dagsetning 27.4.12	Verkr. 04-12 Teikn.nv. 2-04