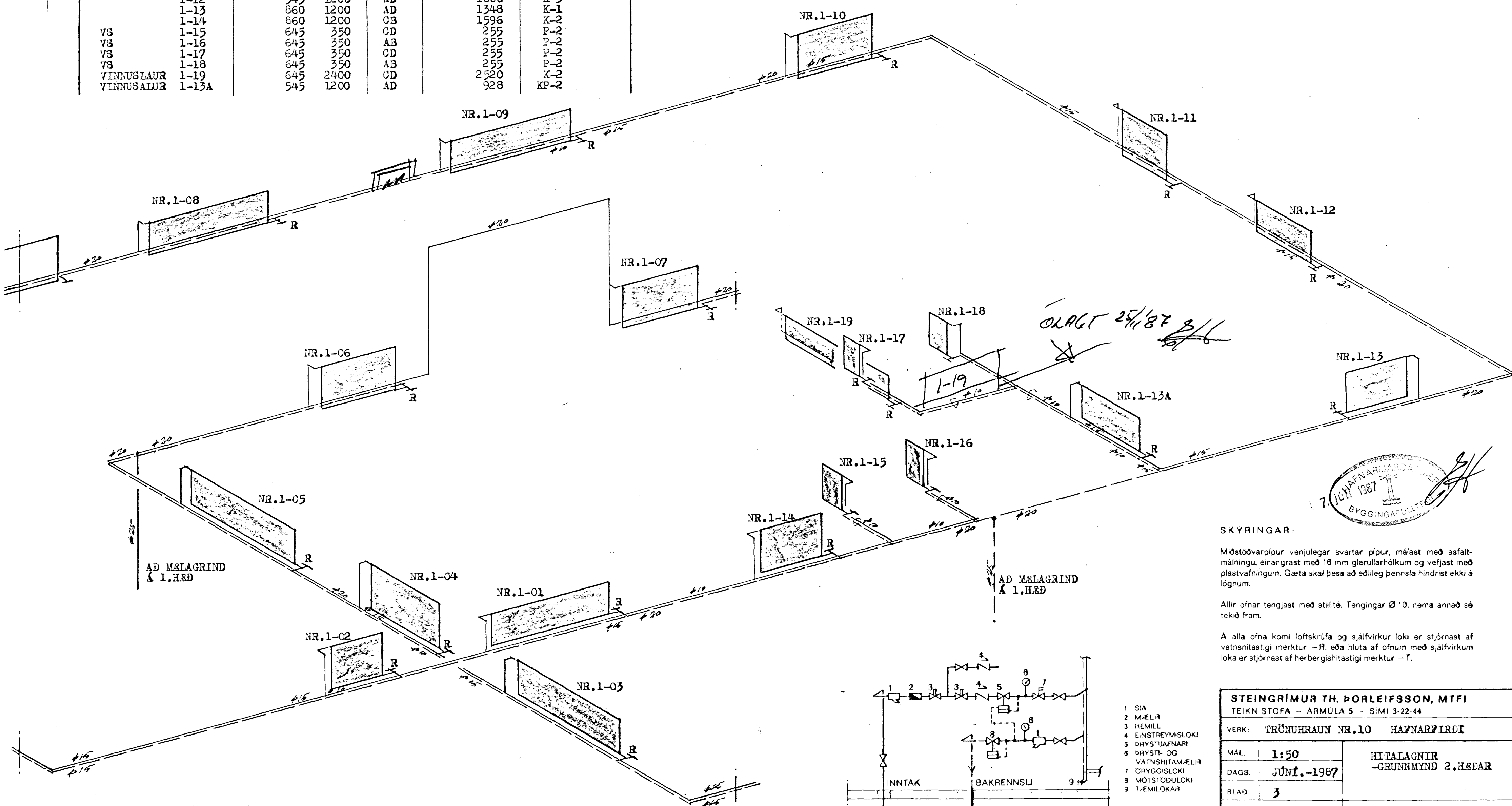
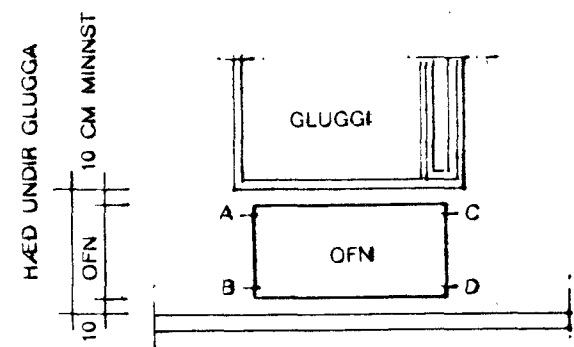


OFNASKRÁ						
OFNAR		OFNASMIDJA BJÖRNS ODDSONAR EGISSTÖÐUM			DELTA t=40°	
STADSETNING	OFN NR.	MESTA HÆÐ — LENGD		STUTAR	HITAP.KCAL/H	GERÐ × H × L
VINNULALUR	1-01	545	2400	OB	2174	K-2
	1-02	860	1000	OB	1330	K-2
	1-03	545	2400	OB	2174	K-2
	1-04	860	1500	OB	1995	K-2
	1-05	545	2400	OB	2174	K-2
	1-06	860	1500	AD	1995	K-2
	1-07	860	1500	AD	1718	KP-2
	1-08	545	2400	AD	2174	K-2
	1-09	545	2400	AD	2174	K-2
	1-10	860	1500	AD	1718	KP-2
	1-11	860	1000	AD	1330	K-2
	1-12	545	1200	AD	1600	K-3
	1-13	860	1200	AD	1348	K-1
	1-14	860	1200	OB	1596	K-2
VS	1-15	645	350	OD	255	P-2
VS	1-16	645	350	AB	255	P-2
VS	1-17	645	350	OD	255	P-2
VS	1-18	645	350	AB	255	P-2
VINNUSLAUR	1-19	645	2400	OD	2520	K-2
VINNUSLAUR	1-13A	545	1200	AD	928	KP-2

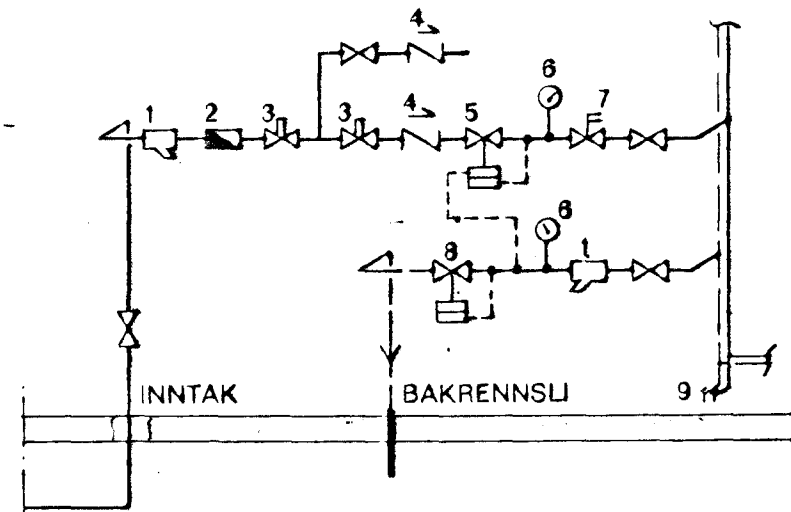


SKÝRINGAR:

Mótstöðvarpípur venjulegar svartar pípur, málast með asfaltmálinu, einangrast með 16 mm glerullarhólkum og vefjast með plastvafningum. Gæta skal þess að eðlileg þennsla hindrist ekki á lögnum.

Allir ofnar tengjast með stillitö. Tengingar Ø 10, nema annað sé tekið fram.

Á alla ofna komi loftskrúfa og sjálfvirkur loki er stjórnast af vatnshitastigi merktur -R, eða hluta af ofnum með sjálfvirkum loka er stjórnast af herbergishitastigi merktur -T.



- 1 SÍA
- 2 MÆLIR
- 3 HEMILL
- 4 EINSTREYMSLOKI
- 5 ÞRYSTIAFNARI
- 6 ÞRYSTI- OG VATNSHITAMÆLIR
- 7 ÖRYGGISLOKI
- 8 MÖTSTÖÐULOKI
- 9 TÆMILOKAR

STEINGRÍMUR TH. ÞORLEIFSSON, MTFI	
TEIKNISTOFA — ARMÚLA 5 — SÍMI 3-22-44	
VERK:	TRÖNUHRAUN NR.10 HAFNARFIRÐI
MÁL:	1:50
DAGS:	JÚNÍ.-1987
BLAD:	3
BREYTT:	
HITALAGNIR —GRUNNMYND 2.HÆÐAR	