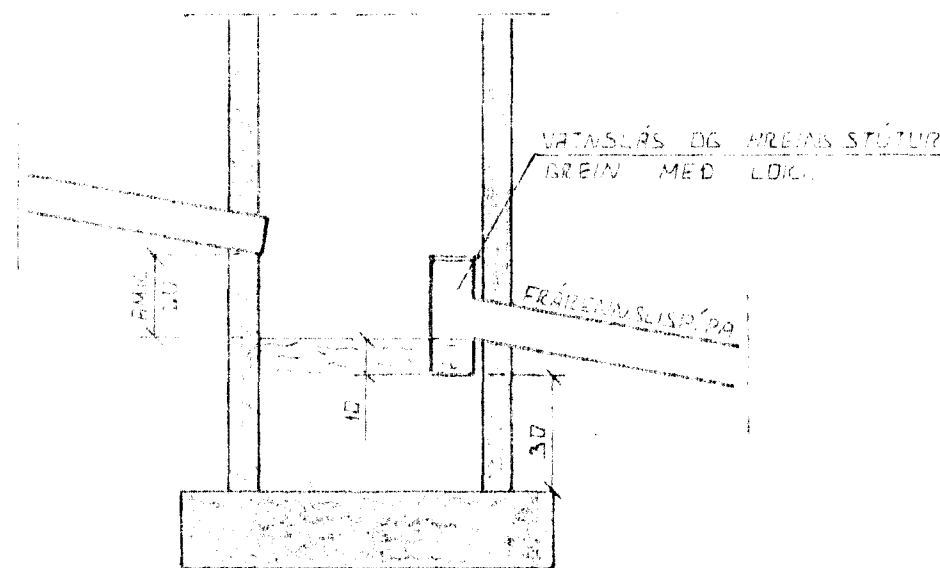


INN TAK VATNSVEITU

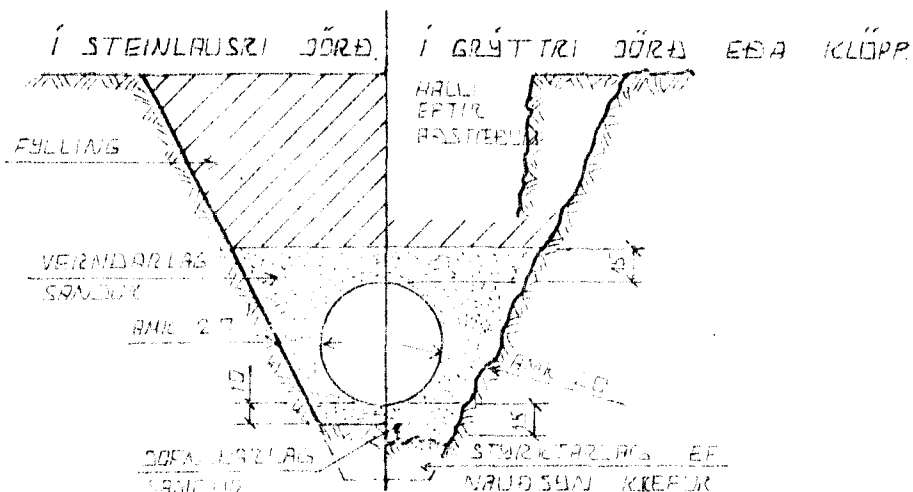
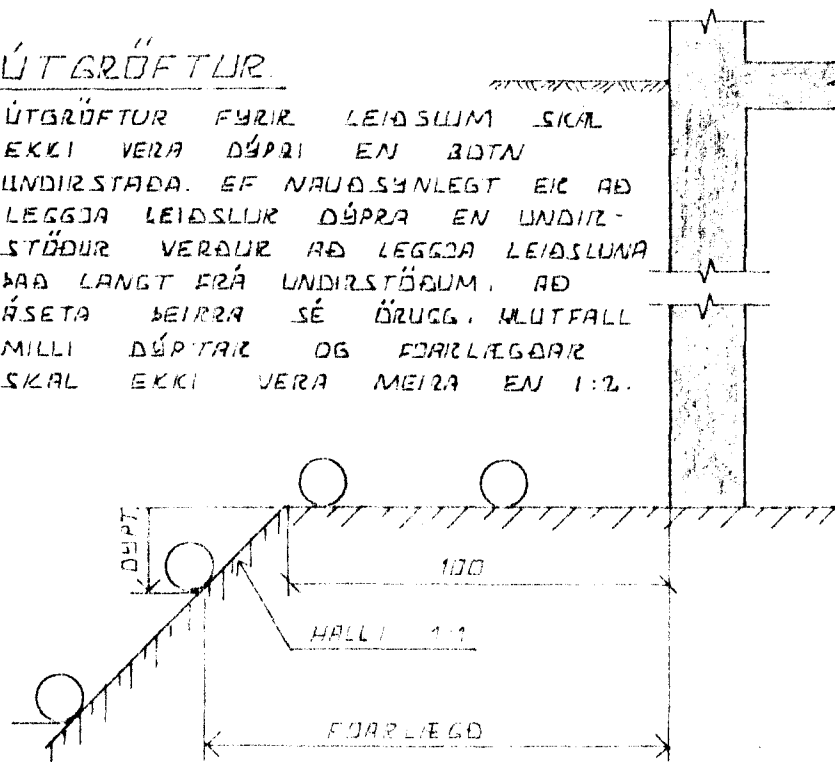


SAFNARUNNUR

UNNUR ÞUR ER DRÖGVAÐ OG REGNVATN  
FRÁ RENNSLISLÍPI SKAL VEÐA 150 CM  
EÐA 150 CM DÖÐI ÖÐRVEGS.

ÚTBROFTUR

ÚTBROFTUR FYRIR LEIÐSLUM SKAL  
EKKI VEÐA DÖÐRI EN BÖTN  
UNDIRSTABA. EF NAUÐSYNLEGT ER  
LEGGJA LEIÐSLUR DÖÐRA EN UNDIR-  
STÖÐUR VEÐUR AÐ LEGGJA LEIÐSLUR  
AÐ LANGT FRÁ UNDIRSTÖÐUM, AÐ  
ÁSETA MEIRA SÉ ÖRUGG. MÖTFALL  
MILLI DÖÐRA OG FRÖLLAGÐAR  
SKAL EKKI VEÐA MEIRA EN 1:2.

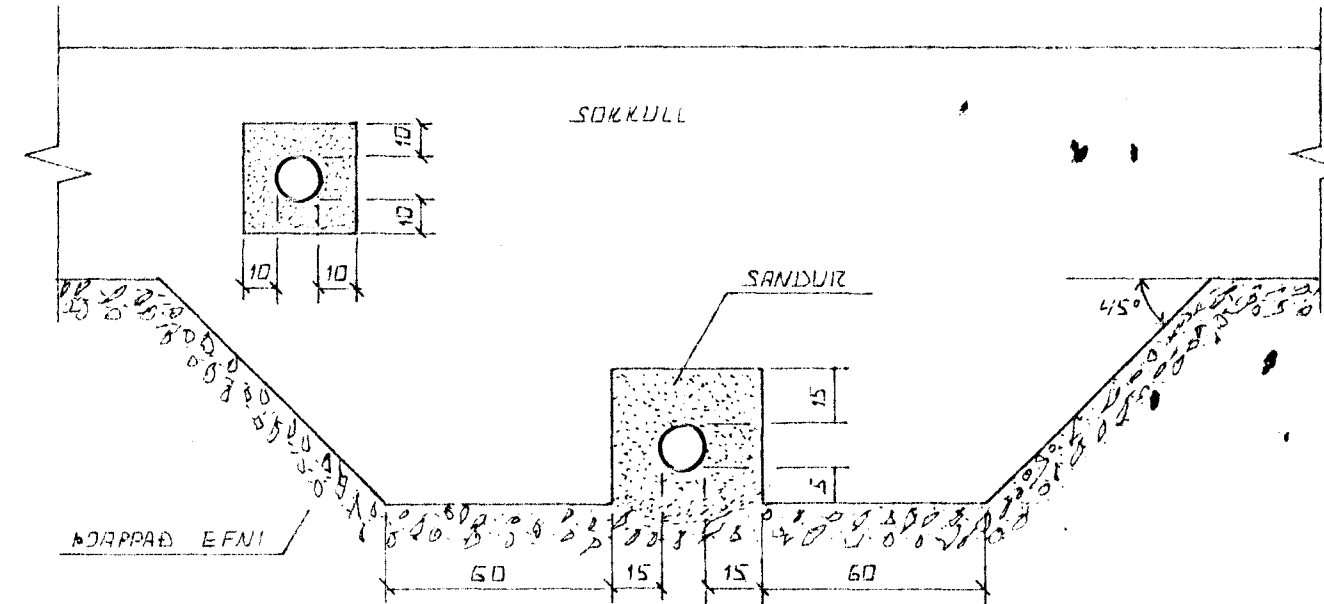


LEIÐSLUSKÖÐUR PLASTRÖÐA

BYRÐARBEITA PLASTRÖÐA TIL AÐ STANDAÐ  
NOTÁLAG RÖÐ HUNDANS AF ÖÐRÖÐUM, SEM  
FYR LEIÐSLUM LIGGUR ÖFTUR ÖMÖÐUM  
AF HVAÐ VEÐ STÖÐUR ER ÖÐRÖÐUR ÖMÖÐUM  
RÖÐUM. ÞESS VEÐNA SKAL VANDA MÖÐG  
ÖÐRÖÐUM AÐ SEM ÁHÆTTA ER A  
UMFERÐARLAG.

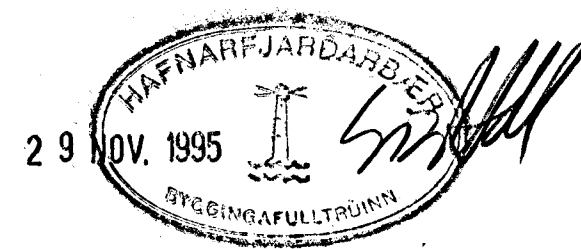
TAKN FYRIR GRUNNLAGNIR

- SKÖPLÖG
- REGNVATNSLÖG
- REGNVATNSLÖG +
- DÖÐVA TNSLÖG
- DÖÐVA TNSLÖG



FRÁGANGUR LAGNA UNDIR OG Í SÖKKULVEGG

GRÆÐ SKAL FYRIR LÖGNUM UNDIR SÖKKULUM. AÐUR  
EN ÞEIR ERU STEYÐTIR.



BR NR	DAGS	ÖÐLI BREVTINGAR	SIGN.
			DAGS MARS '94
TRÖNUNHRAUN I HAFNARFIRÐI			HÖNN
ALMENNAR SKÝRINGAR, FRÁREINSLISLAGNIR			FEIKMÖ
OG INN TAK VATNSVEITU			VERK NR.
MÆLIKV. <i>cl. H.</i>			9327
SIGURÐUR ÞORLEIFSSON TEKNI RÖÐINGUR F.Þ.F.I.			BLAÐNR.
STRANÐGÖTU 11 HAFNARFIRÐI SÍMI 54751			2-01