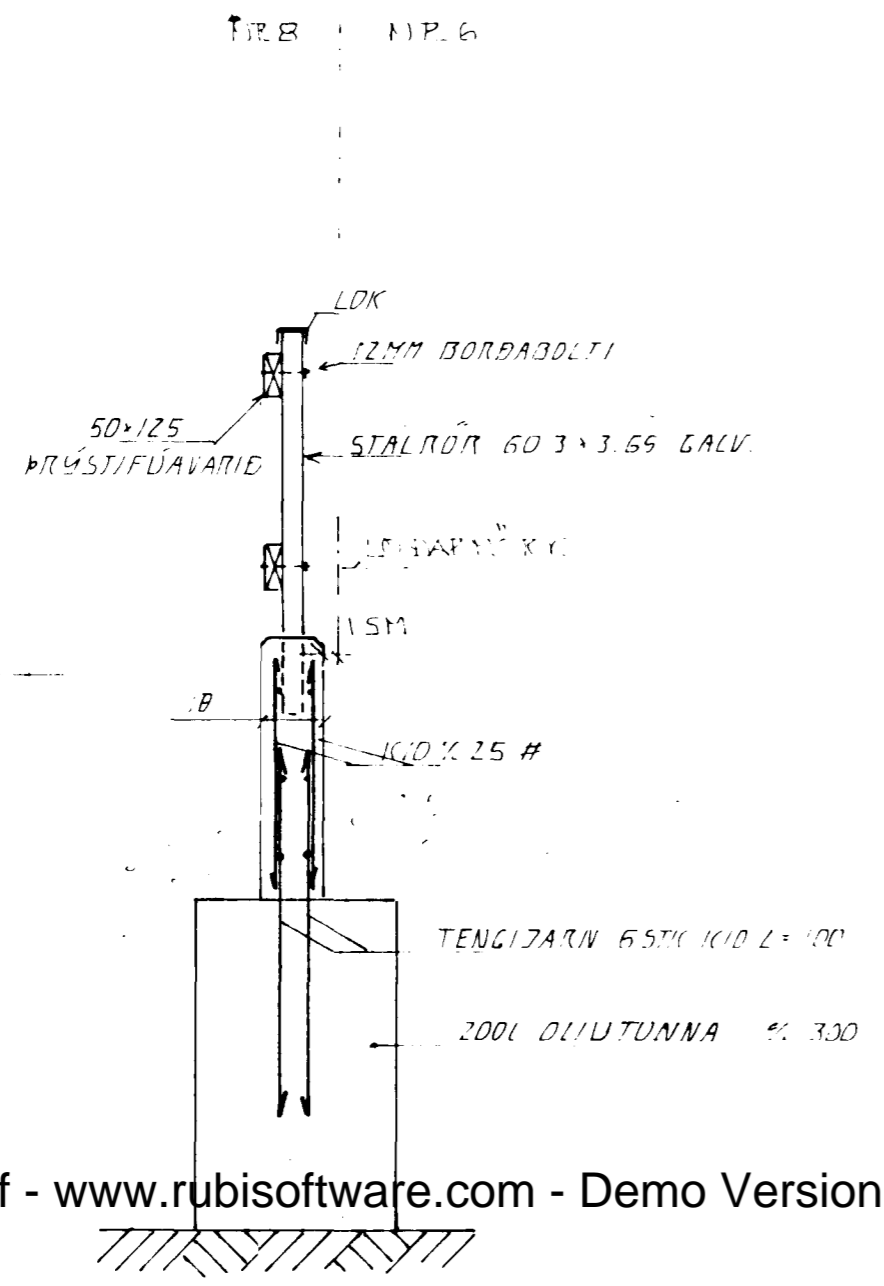
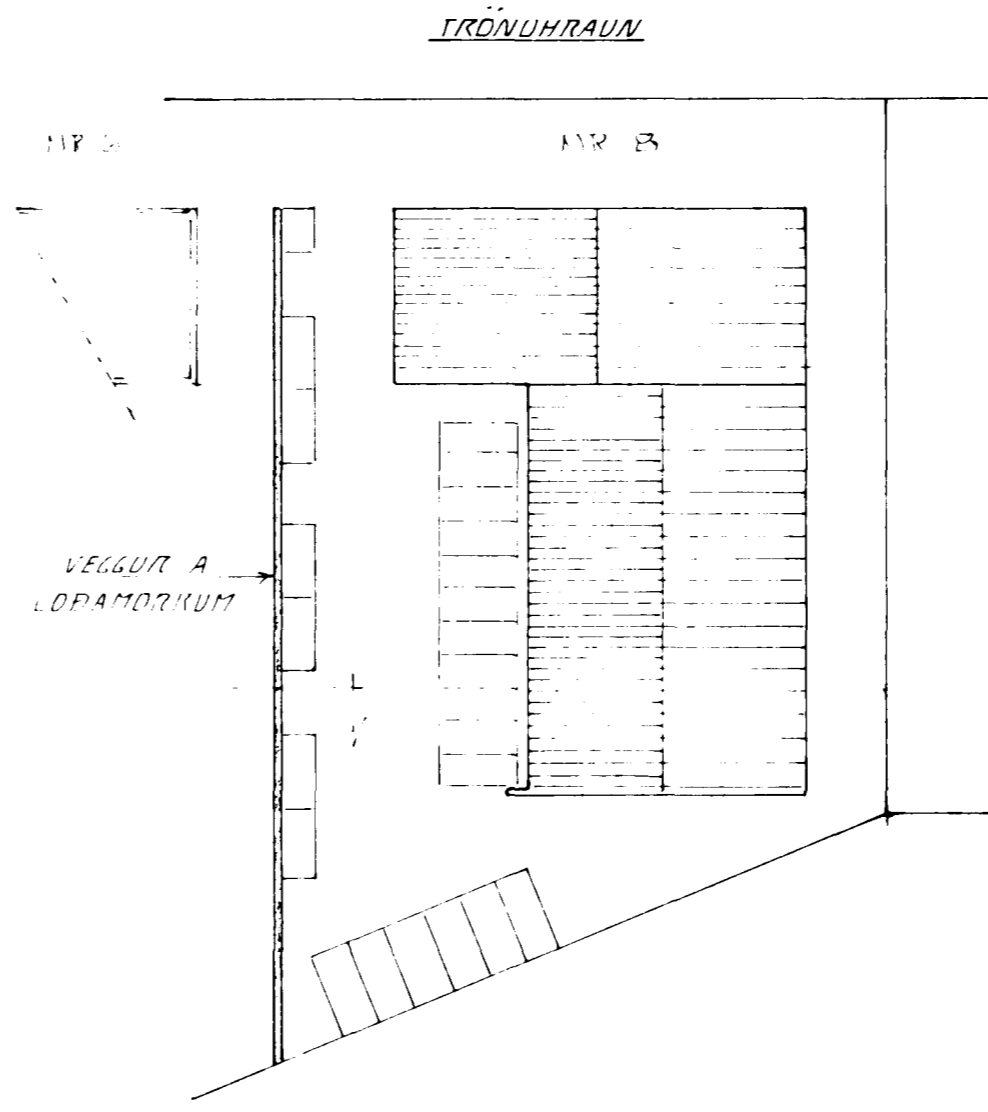


Samþykkt á fundi
bygginganefndar þann
05 JUNI 1998
Byggingafulltrúinn í Hafnarfirði
Erlendur Hjálmarsson



tifftopdf - www.rubissoftware.com - Demo Version

SNIB Í VEGG 1:20



AFSTÖÐUMYND 1:500

01 03.06.96 VEGGUR STYTTUR
BR: DAGS EÐLI BR SIGN

TRÖNUHRAUN B
HAFNARFIRÐI

VEGGUR A LÖÐAMÖRKUM

DAGS 17.11.96
VERK NR 9619
TEIKN NR 001
HANNAD 4.11.
TEIKNAD 4.11.
YFIRFARIÐ

TÆKNIPJÓNUSTA
SIGURDAR ÞORLEIFSSONAR ehf

STRANDGÖTU 11 220 HAFNARFJÖRÐUR SIMI 555 4255 FAX 565 2875