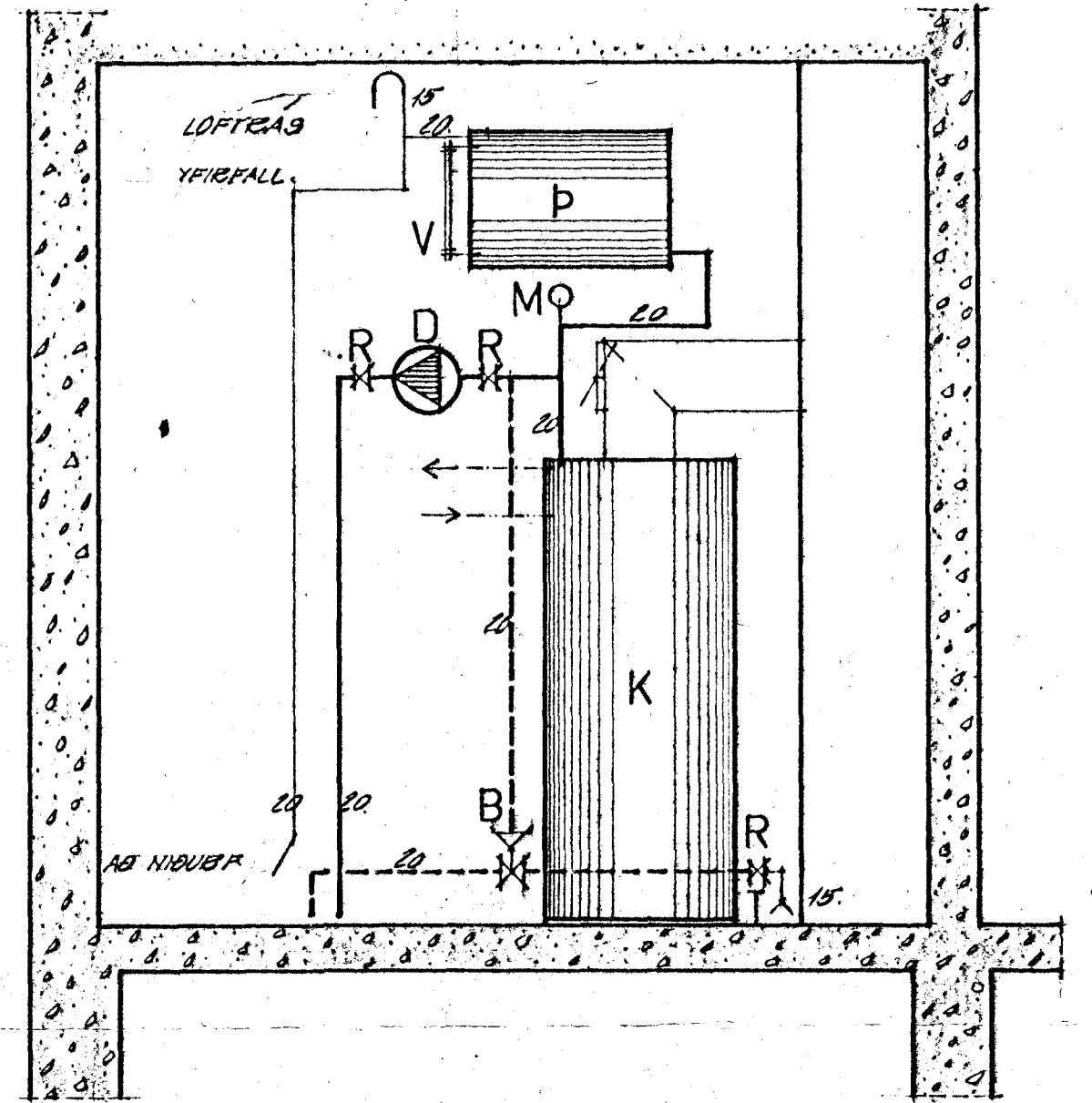
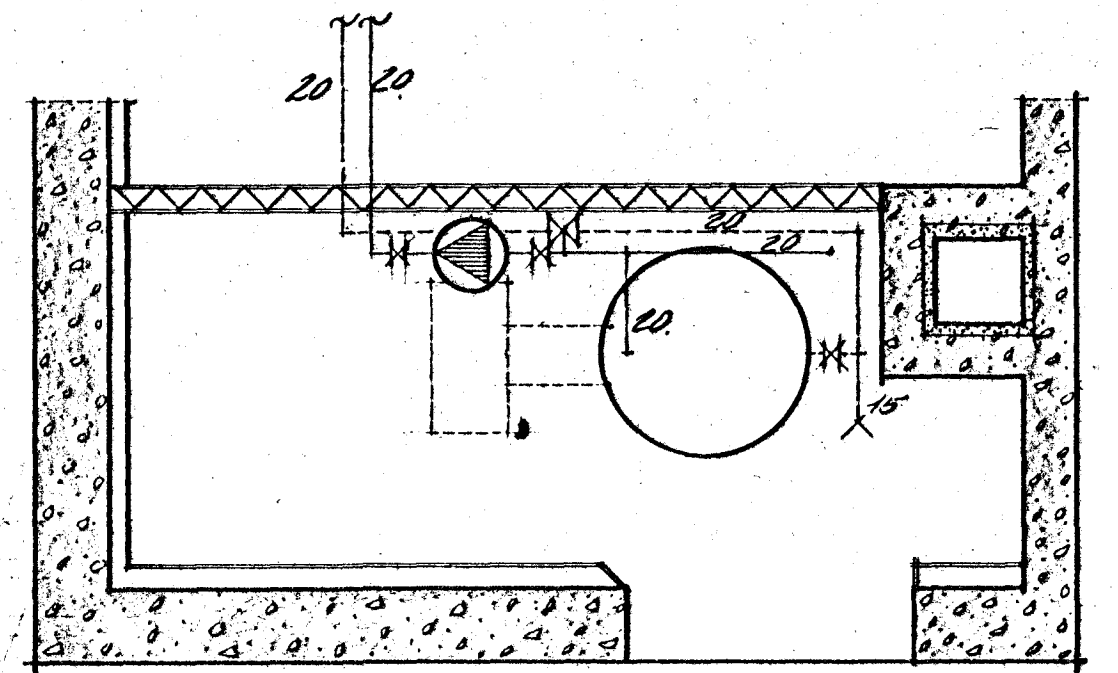


TENQIMYND LAGNAR MKV 1-50.

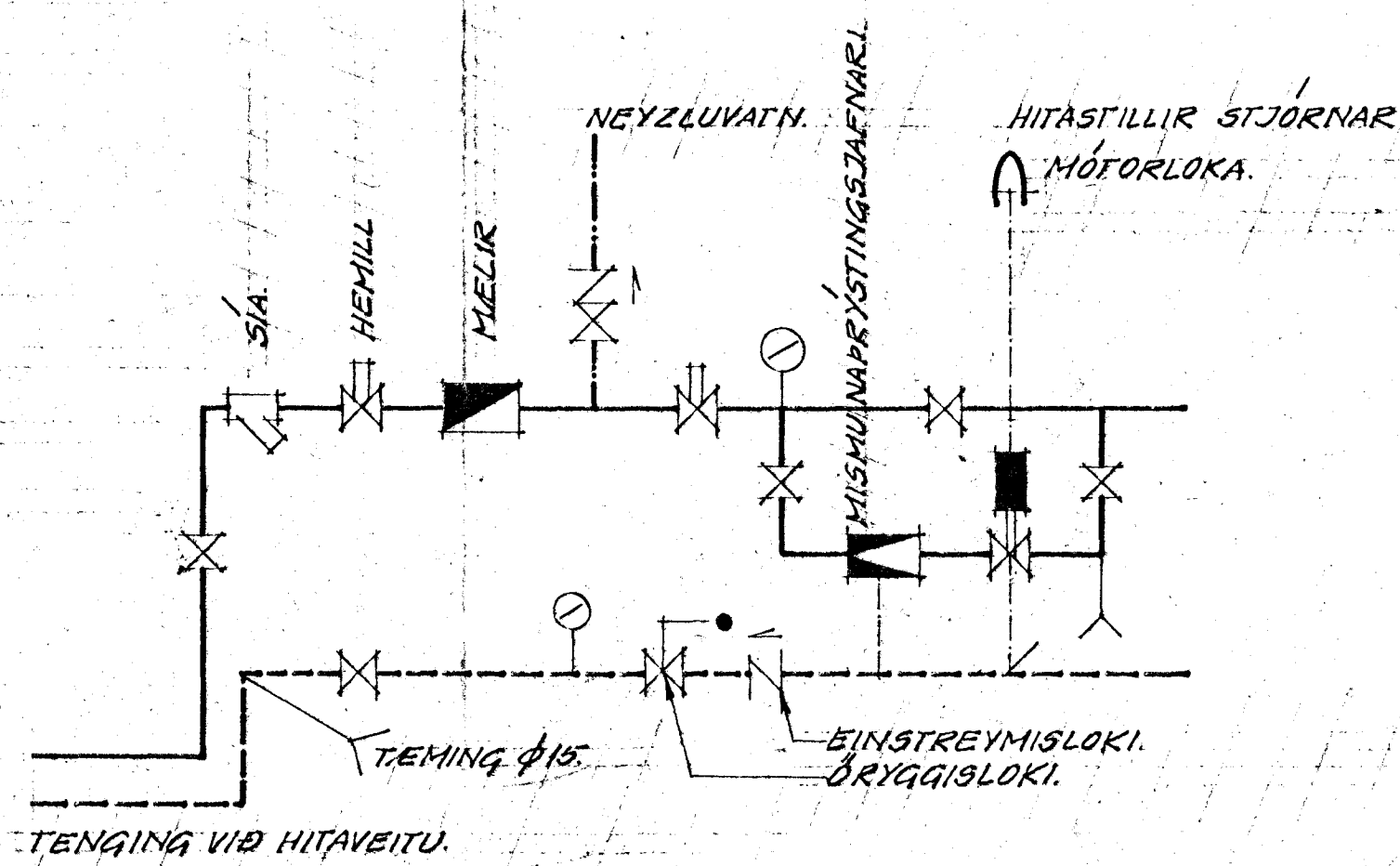
- D DELA EÐ DELI 12 L/MIN MÓTI 1,3M.VS. TD.PERFECTA NCP-2.-50. 35 ϕ
- K KETILL 3,0 M² EINANGRADUR OG MEÐ SPÍRAL FYRIR HEITT NEYZLUVATN.
- P ÞENSLUKER (OPÍÐ) 50L.
- R ÞENNILOKI.
- M VATNSHITAMELIÐ.
- V VATNSHEDARMELIÐ Á ÞENSLUKERI.
- T TEMING 15MM.
- B BLÖNDUNARLOKI.



SÉÐ Á HLÍÐ KATLI BRENNARI FJARLEGGUR. MKV 1-20.



GRUNNMYND KYNDIKLEFA 1-20.



HÚSNÆÐISMÁLASTOFNUN RÍKISINS.
 HITALÖGN TENGIMYND OG FRÁGANUR Í KYNDIKLEFA.
 EINBYLISHÚS VEBK NR. 75-1
 MKV 1-50, 1-20 FEB. 1969.
 Sigmundur Þ. Kristjánsson