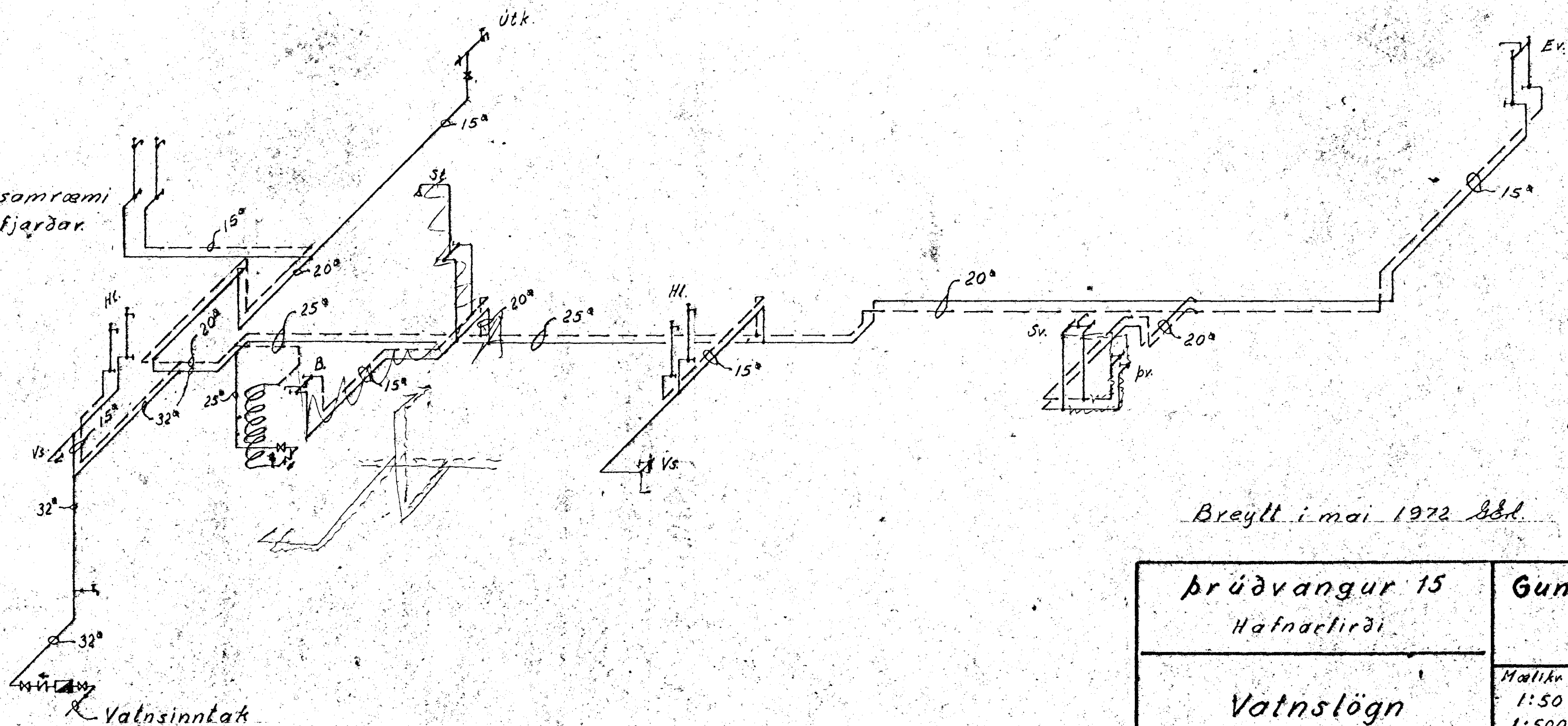


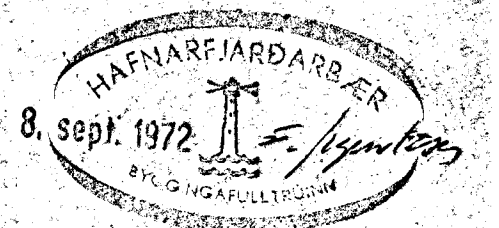
Pipur lagðar í samskonar  
frágangi og Hitaveita Reykjavíkur  
notar (t.d. frá Berki í Hafnarfirði)

Kaldar töppunareiningar 11  
Heitar " " 9  
Samt. 20

Efni og frágangur lagna sé í samræmi  
Vatnsveitureglugerð Hafnarfjarðar.



Breytt í maí 1972 *gg.*



Brúðvangur 15 Hafnarfirði	Gunnar Erlendsson Tæknifræðingur Sími 4-21-75	
Vatnslögn	Málkn 1:50 1:500	Tekn. Ókt. 1971