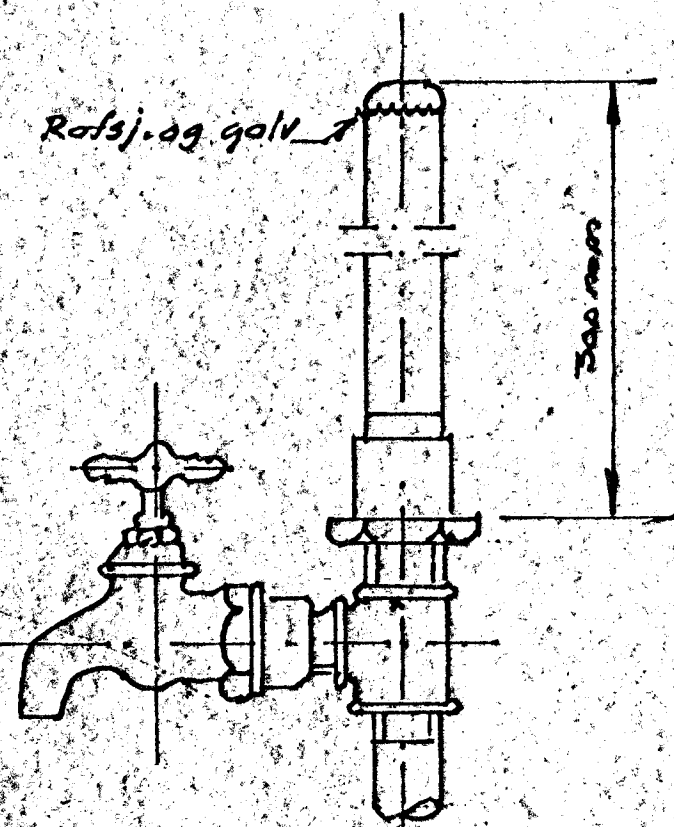
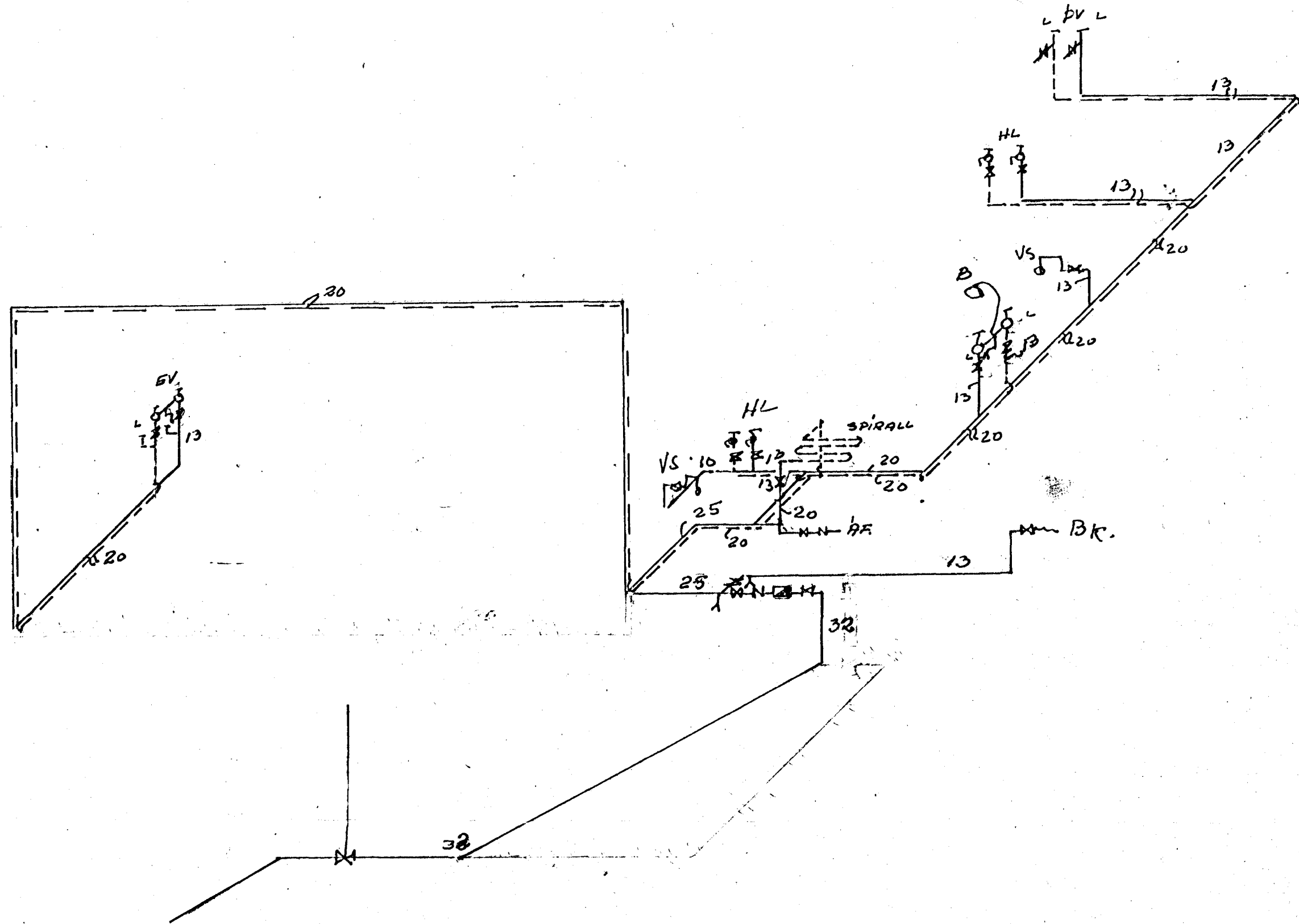


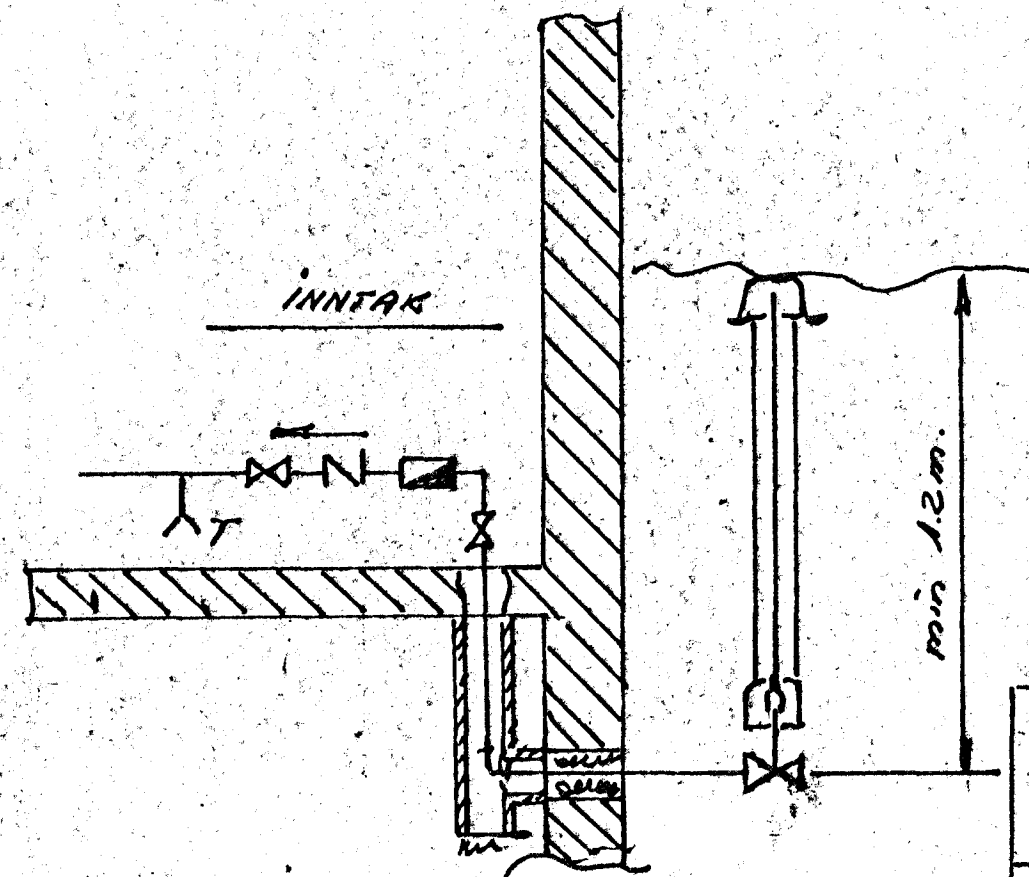
TAFLA YFIR TÖPPUNARSTADI							
TÆKI			Kaldirkranar		Heitirkranar		
SK. ST.	NAFN	Fjöldi	Vidd mm	Topp-unnar. Einingar	Vidd mm	Topp-unnar. einingar	
HL	Handlaugar	1	13	1	13	1	
B	Þaðtör	1	13	1	13	1	
St	Steypihöð						
EV	Eldhúsvaskar	1	13	1	13	1	
ÞV	Þvottahúskranar						
ÚK	Útkranar						
'A	'Aflyllihonar	1	13	1			
Ski. Þárirkranar							
Alls				4		3	
Vs	Solerniskassar	1	13	1			
Vb	Solernis byssur						
Samtals				5		3	
Önnur tæk.							
1.	Þvottavél	1	13	1	13	1	
2.							
3.							
4.							
Samtals töppunareiningar				6	4	= 10	
Vidd borhana			38 mm				
Vidd heimadur			38 mm.				
'I götunni er							



Lottpúði L

Elst á öllum lóðrættum slötum skal vera 300 mm hár loftpúði, þvermál jafnt og sverasti hluti slötsins talið frá greiningu við aðfarshæð.

Einngir skal vera samkenar loftpúði á hliðargreinum sem lengri eru en 40 cm þvermál jafnt og sverasti hluti hliðargreinar.



ATHUGARÞINGIR!

1. Pipur útonhúss skulu þikadur með asfalt primer og síðan með heitum asfalti vatðar með hessianetriga og síðan þikadur á ný.
2. Pipur í raufum innanhúss skulu málaðar með asfaltmálningu, einangraðar með 2,0 m plast holkum eða öðru jafngæðu og vatðar með sísalpappa. Pipur í gólfraufum skal þikadur sama hátt og pipur útonhúss.
3. Sýnilegar pipur skal einangra með sísalpappa og striga og tví mola þar síðan.

ÞRÚÐVANGUR I HAFNARÉ VAFN	Kvöld.	DAGS.	24/170
		TEKIN	LMB
KOLBEINN JÓNSSON, TEKNIER. MTFI	ATH		17.3.71
	TEKIN. NR.	7110	
	BL. NR.	6	