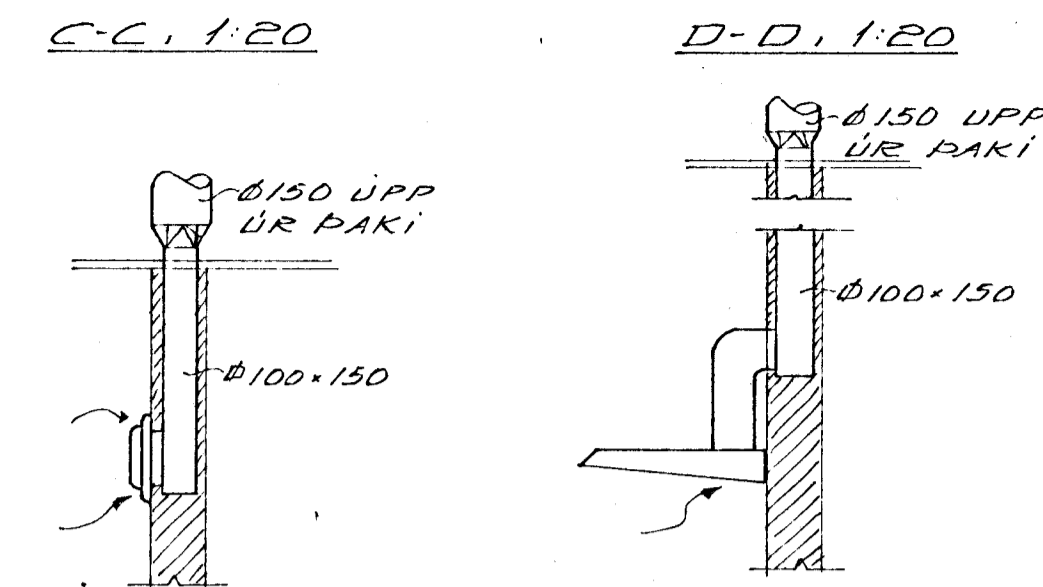
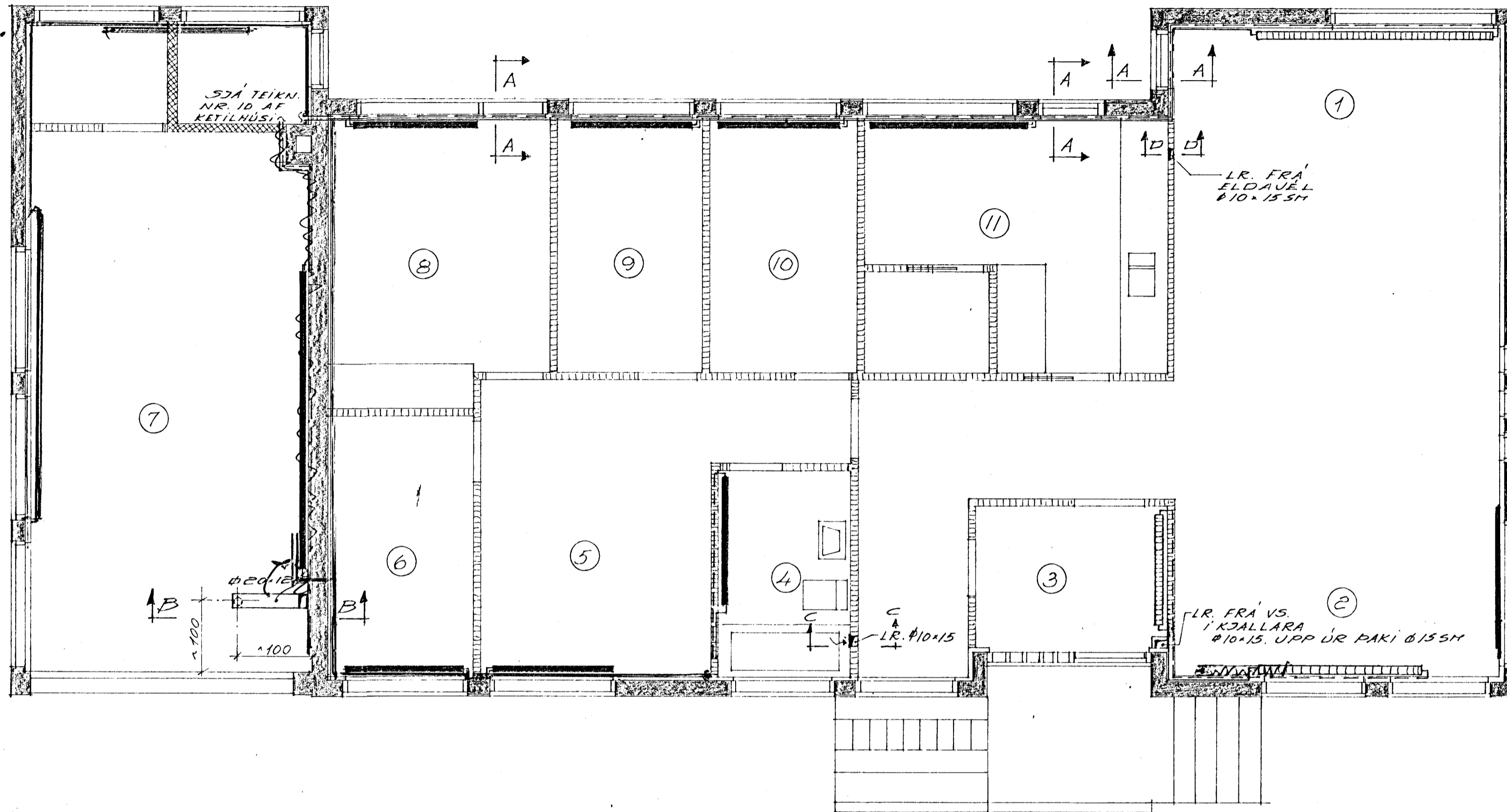
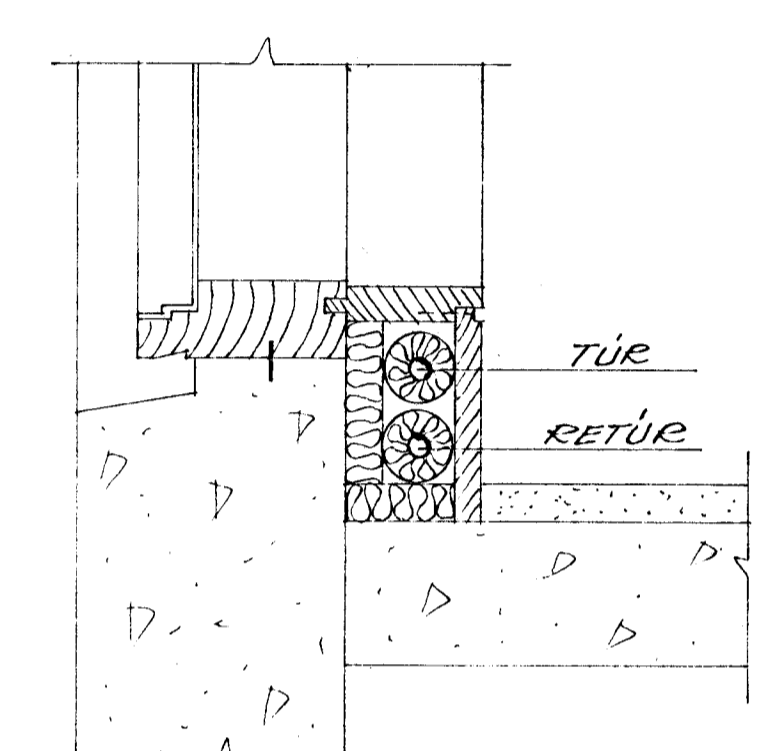


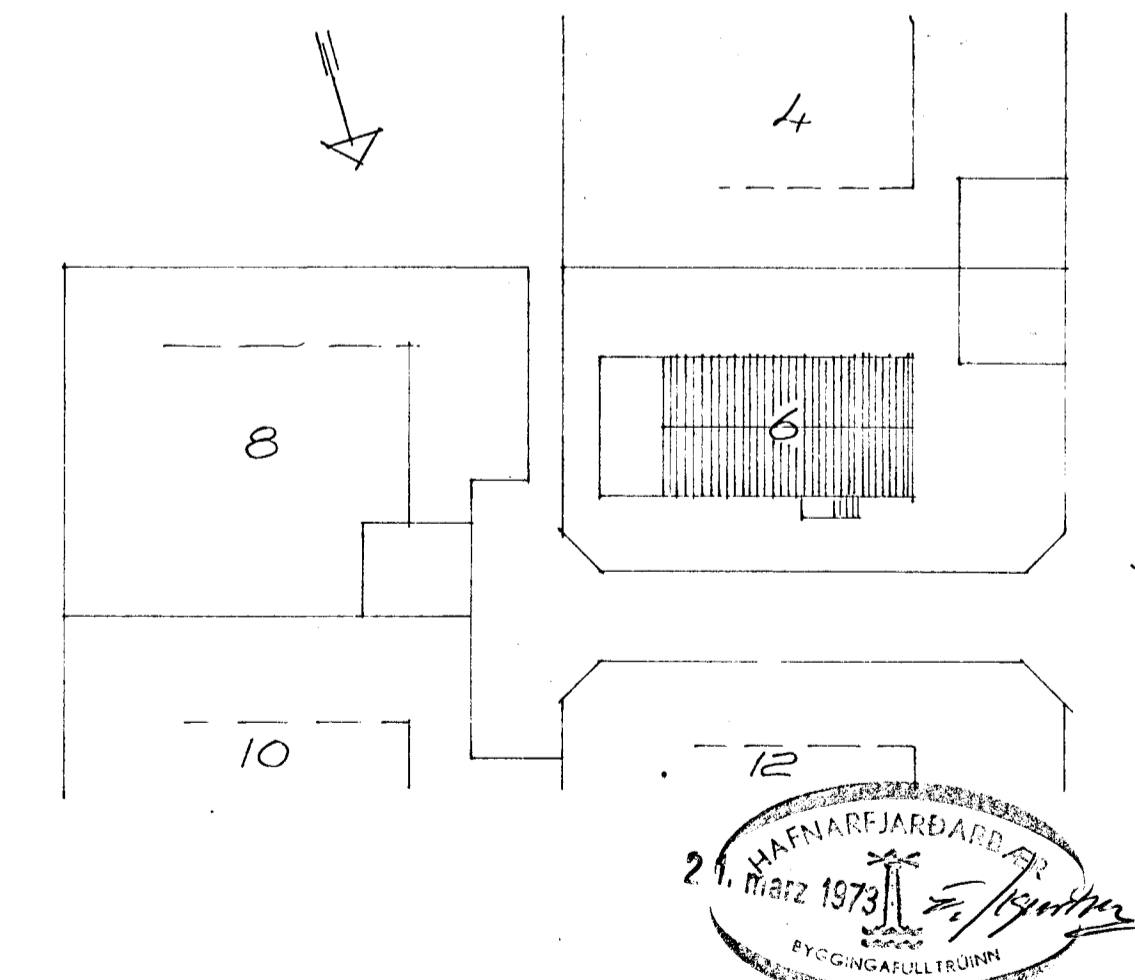
1. HÆÐ. GRUNNMYND 1:50



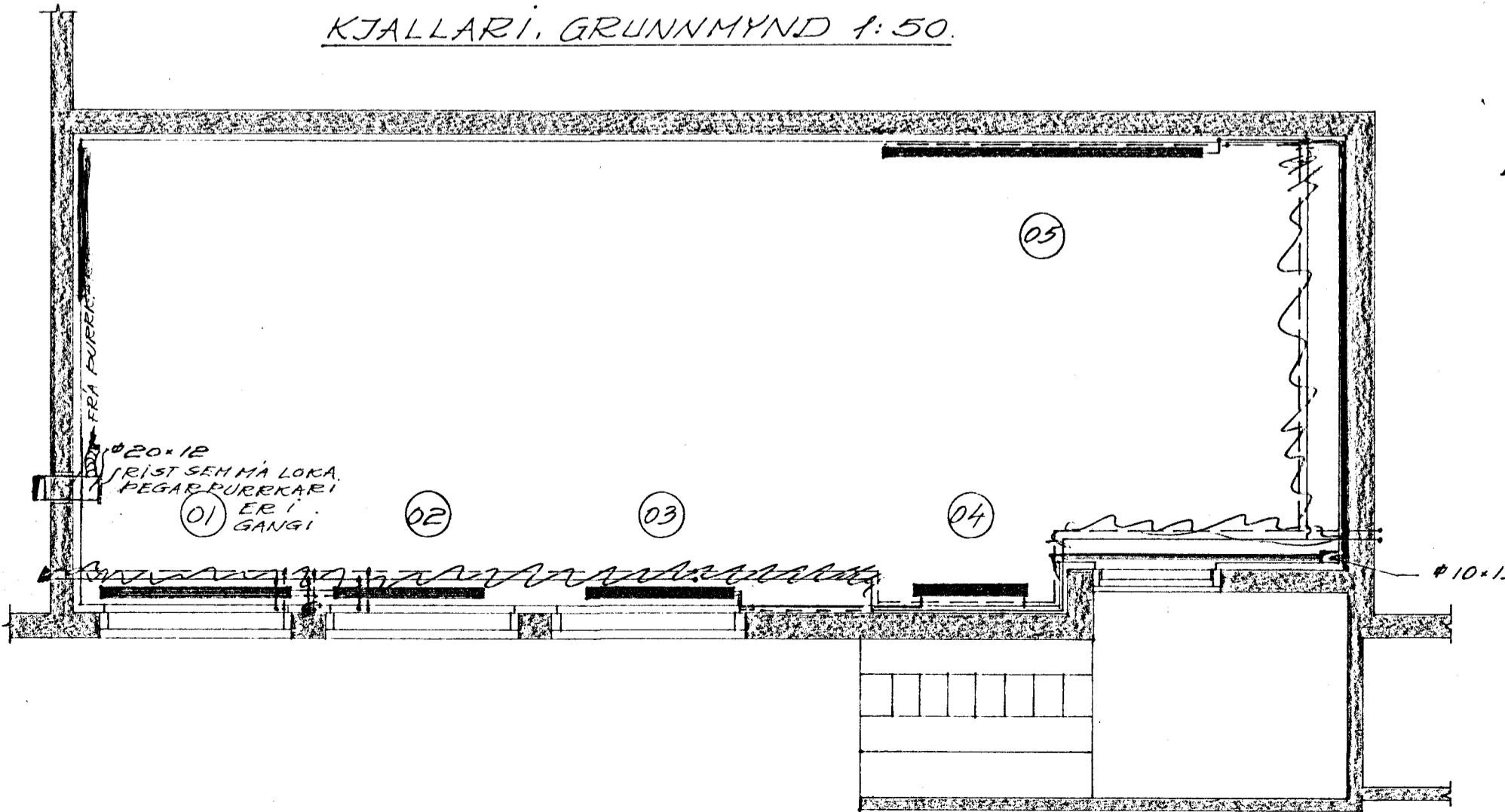
SNIED A-A, 1:5



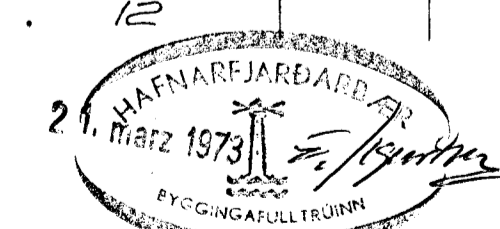
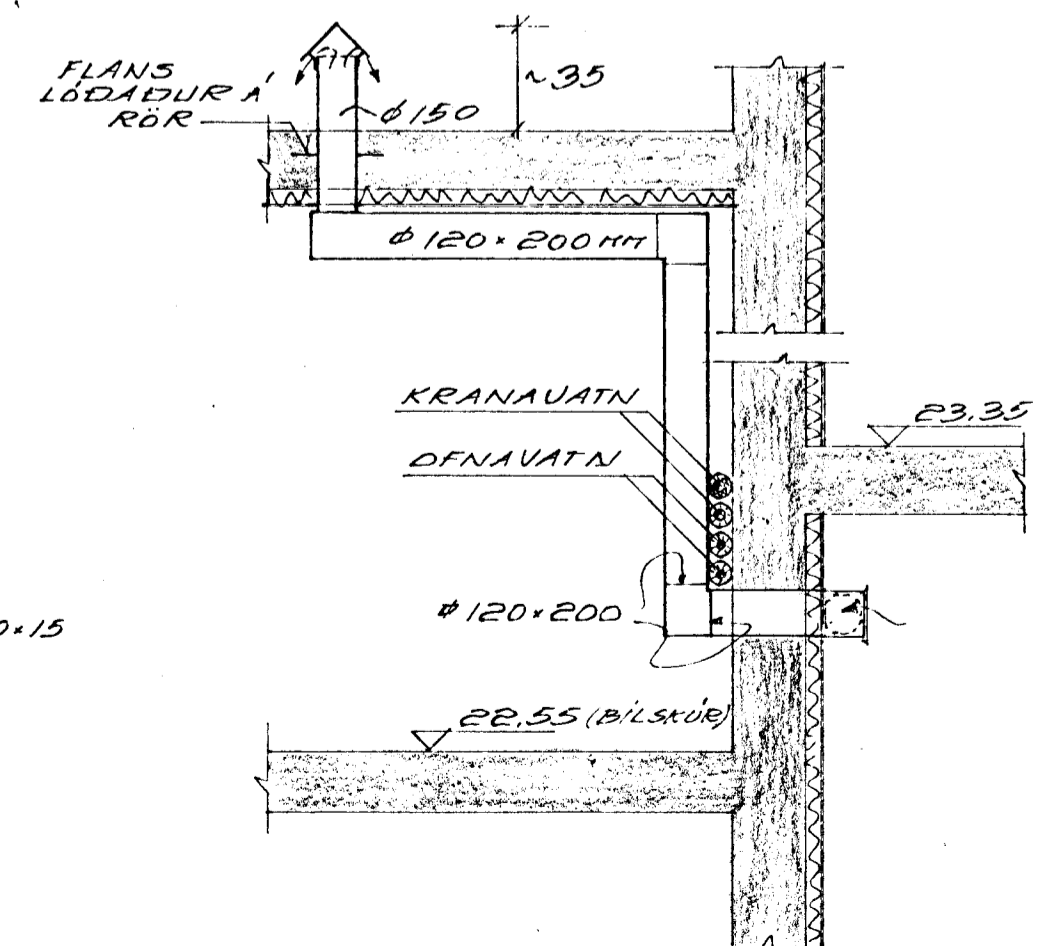
AFSTÖÐUMYND, 1:500



KJALLARI, GRUNNMYND 1:50



SNIED B-B, 1:20



DRÚDUANGUR 6 HAFNARFIRÐI

HITAKERFI:	ÚTSOGSSTOKKAR	VERK NR. 2070
GRUNNMYND, AFSTÖÐUMYND OG SNIED		TEIKN. NR. 9
KVÆÐI: 1:5, 1:50, 1:500	TEIKN. FSK.	REIKN. FSK.
	ATH.	SAMP. DAGS. JUNI 72
VERKFRÆDISTOFAN SKIPHOLTÍ 17a S. 26825 GUNNAR H. PÁLSSON BYGGINGAVERKFRÆÐINGUR FVFI		