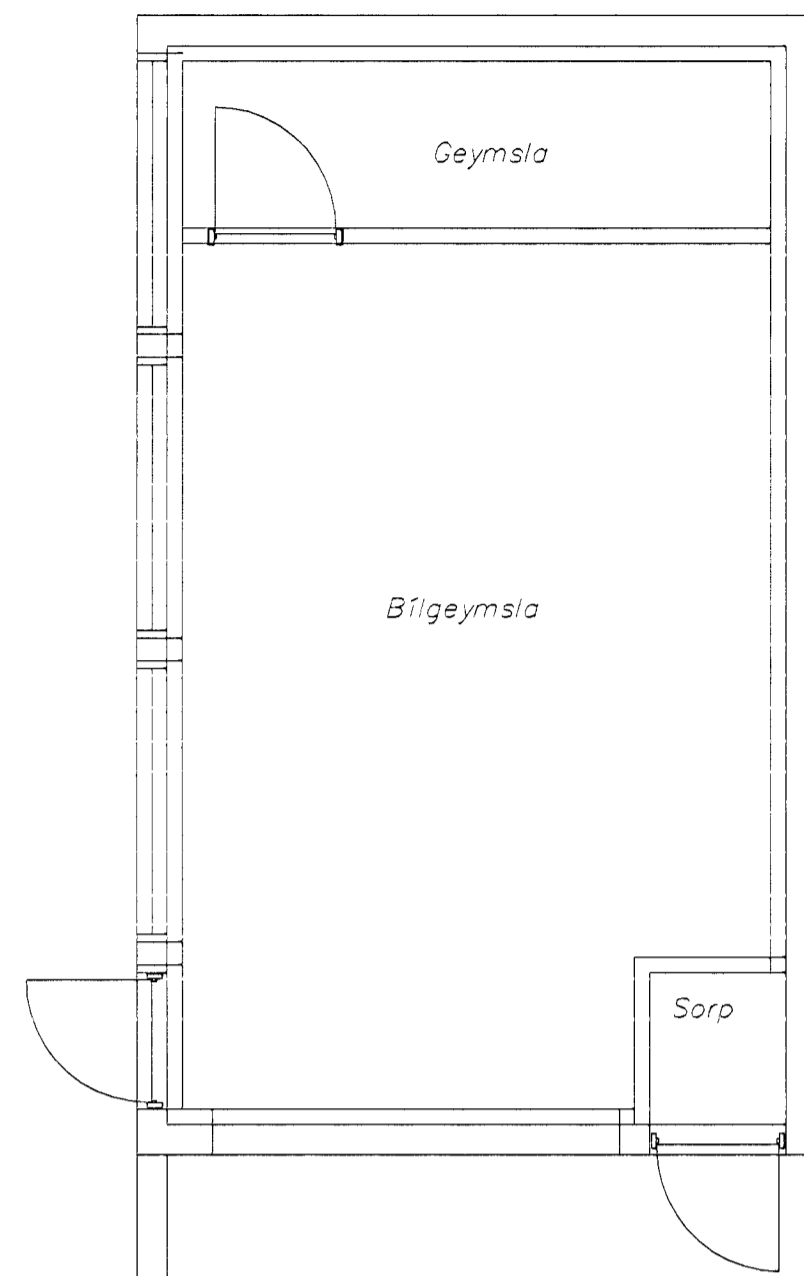
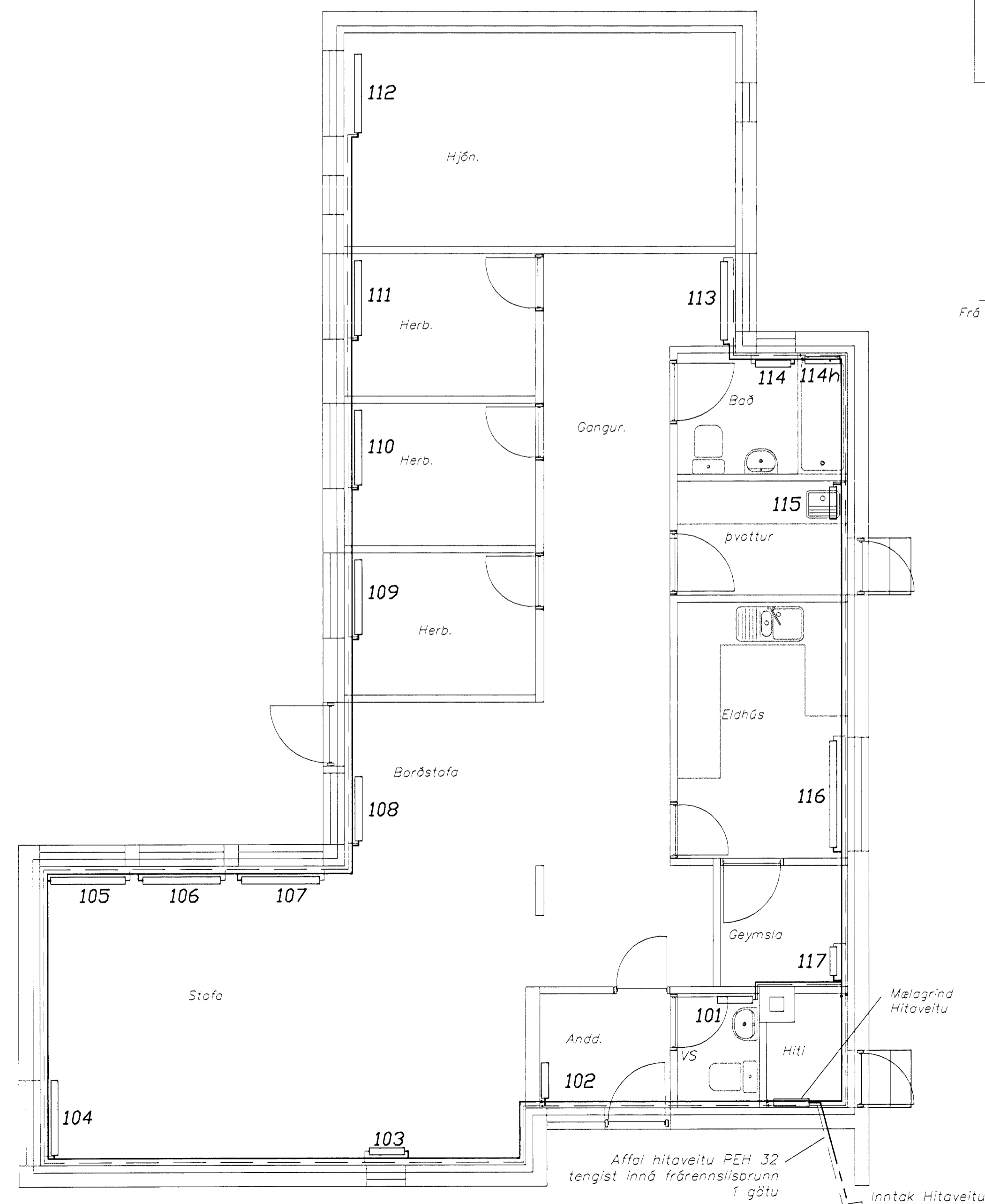
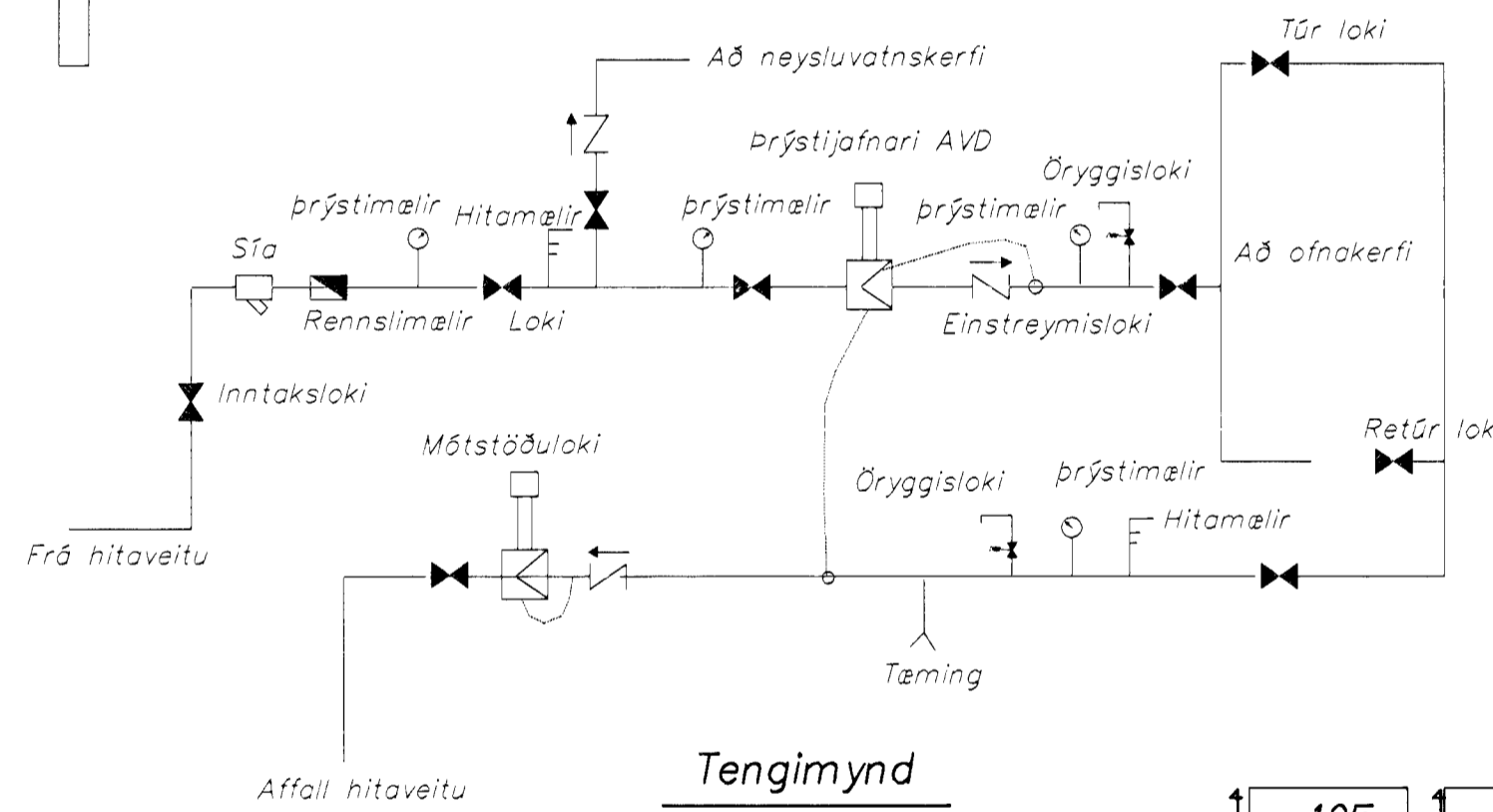


Afstaða 1:500



Ofnatafla

nr.	Varmþörf [watt]	Kerfihlöfna mesta hæð		Ofnartilvæðingarnar			Afköst [watt]
		mesta breidd [mm]	mesta breidd [mm]	Gerð	Gerð	Lengd [mm]	
101	228	600	600	E	600	480	242
102	860	800	700	DK	700	480	891
103	301	430	650	DK	280	640	458
104	959	400	1300	DK	400	1940	1702
105	969	400	1150	DK	280	970	888
106	969	400	1150	DK	280	970	888
107	969	400	1150	DK	280	970	888
108	827	400	1020	DK	280	970	888
109	527	600	1180	E	600	1130	586
110	527	600	1180	E	600	1130	586
111	527	600	1180	E	600	1130	586
112	1337	630	1300	C	600	1200	1304
113	500	800	1180	EK	800	1130	747
114	230	600	600	EK	400	480	230
114.H	423	1600	600	Hanðkl.	1200	600	525
115	434	800	690	EK	700	640	488
116	909	630	1600	EK	600	1450	959
117	786	800	650	EK	600	480	320
12022							12116



Skýringar

Mál og málsetningar
Stærðir lagna eru í millimetrum [mm].

Efni

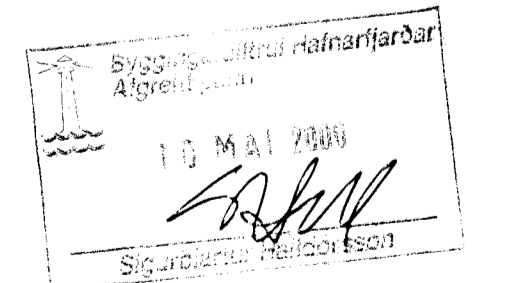
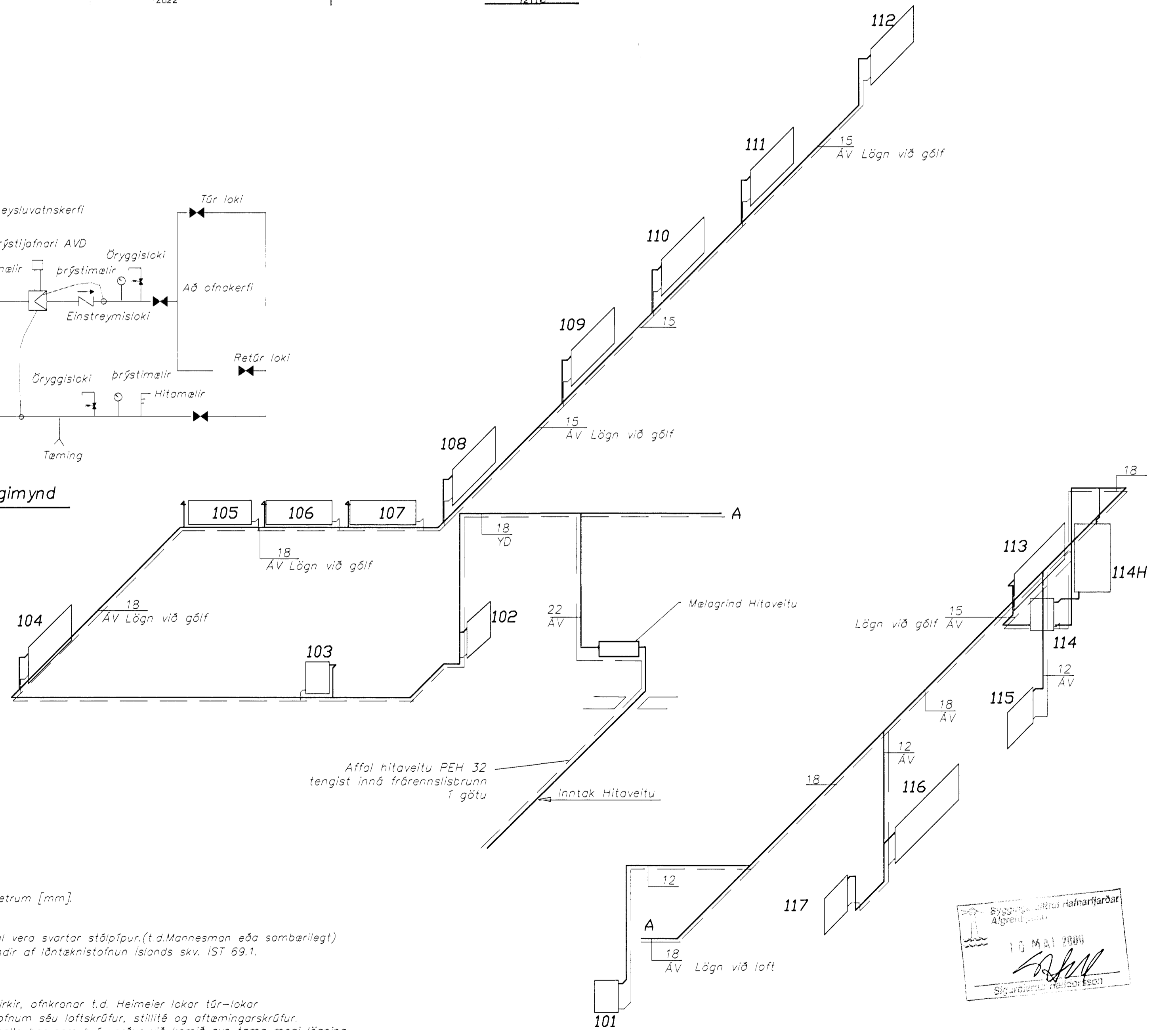
Allar pípur og fittings skal vera svartar stálpípur, (t.d. Mannesman eða sambærilegt).
Ofnar skulu vera viðurkennir af löntæknistofnun Íslands skv. IST 69.1.

Frágangur lagna

Lagnir eru sýnilegar.
Á ofnum skulu vera sjálfvirkir, ofnkranar t.d. Heimeier lokar lár-lokar eða retúr lokar. Á öllum ofnum séu loftskrúfur, stillitæ og aftæmingarskrúfur.
Lagnir skulu lagðar með holla þar sem því verður við komið svo tærna megi lögnina.
Frágangur lagna og festinga skal vera í samræmi við IST67.

Prófanir og Stillingar

Kerfið skal prófað með 6 bar þrýstingi í 24klst.
Stilla skal kerfið með stillitæum þannig að allir ofnar hiti jafn vel þegar allir sjálfvirkir ofnlokar eru opnir.



Strendingur ehf. Verkfæðingur Reykjavíkurvegur 18-20 Hafnarfirði sími 565 6644 fax 565 6641		Prúðvangur 9, Hafnarfirði Hitalögn, grunnmynd rúmmynd, afstaða og ofnatafla	
dags	breyting	notn	maí 2000
leitað	ok	maí 2000	
Hafnarfirði	7.5.2000		
Sigrún Ólafsson Hálfan B. Markússon kt 240583-2909		dagsetning	maí 2000
		teikn. nr.	100
		maikvarði	1:50,1:500