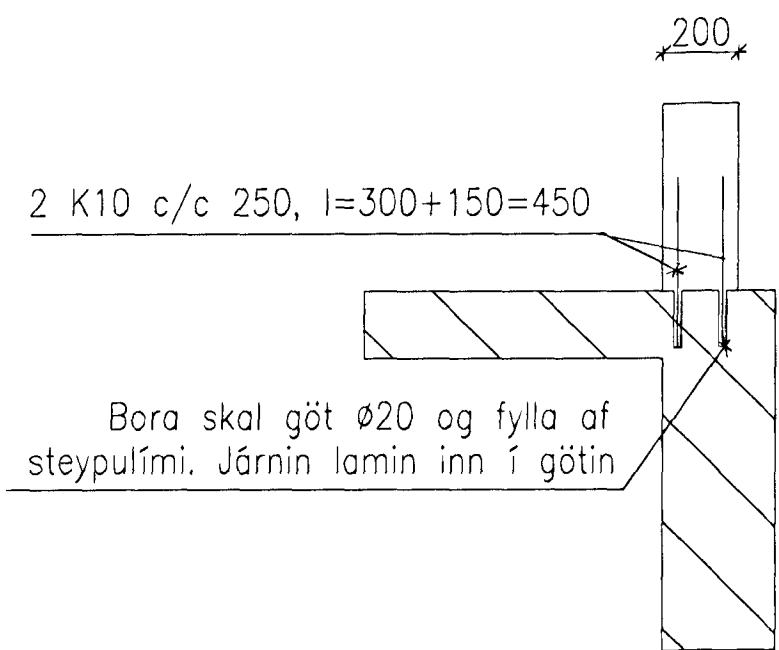
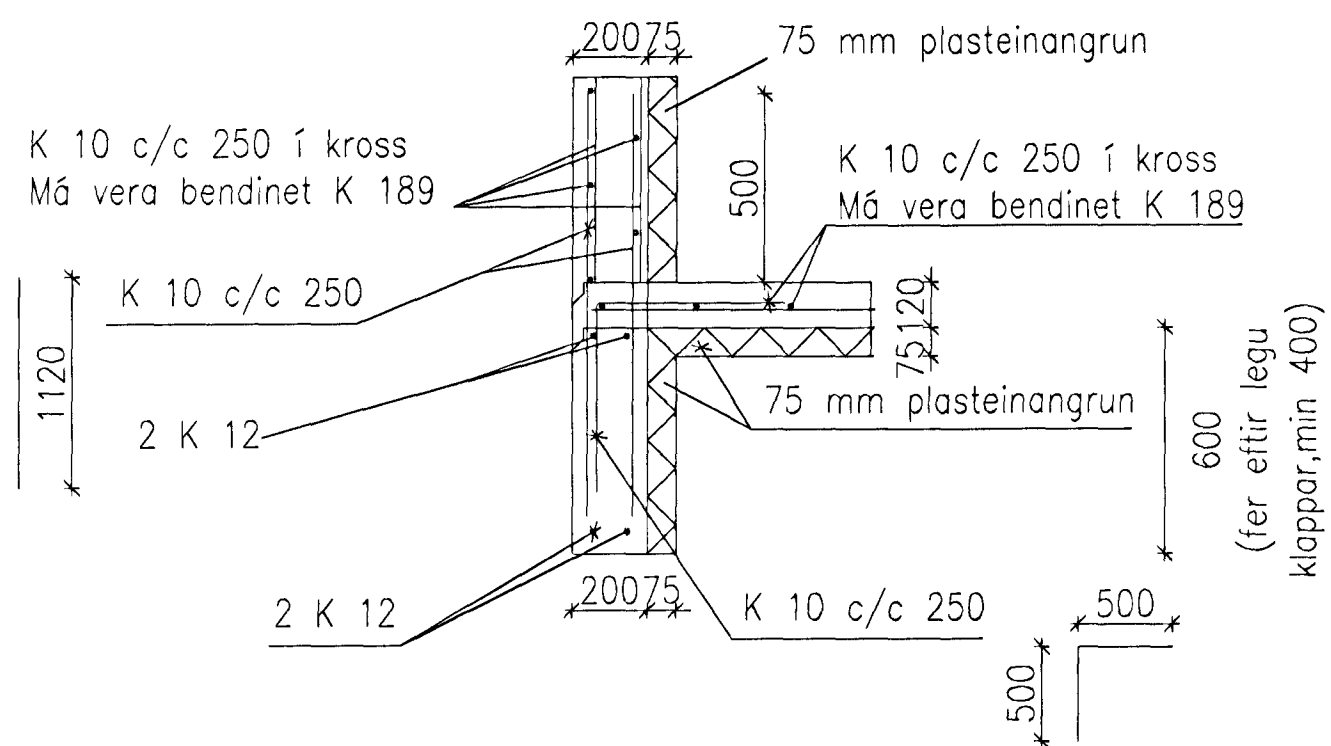


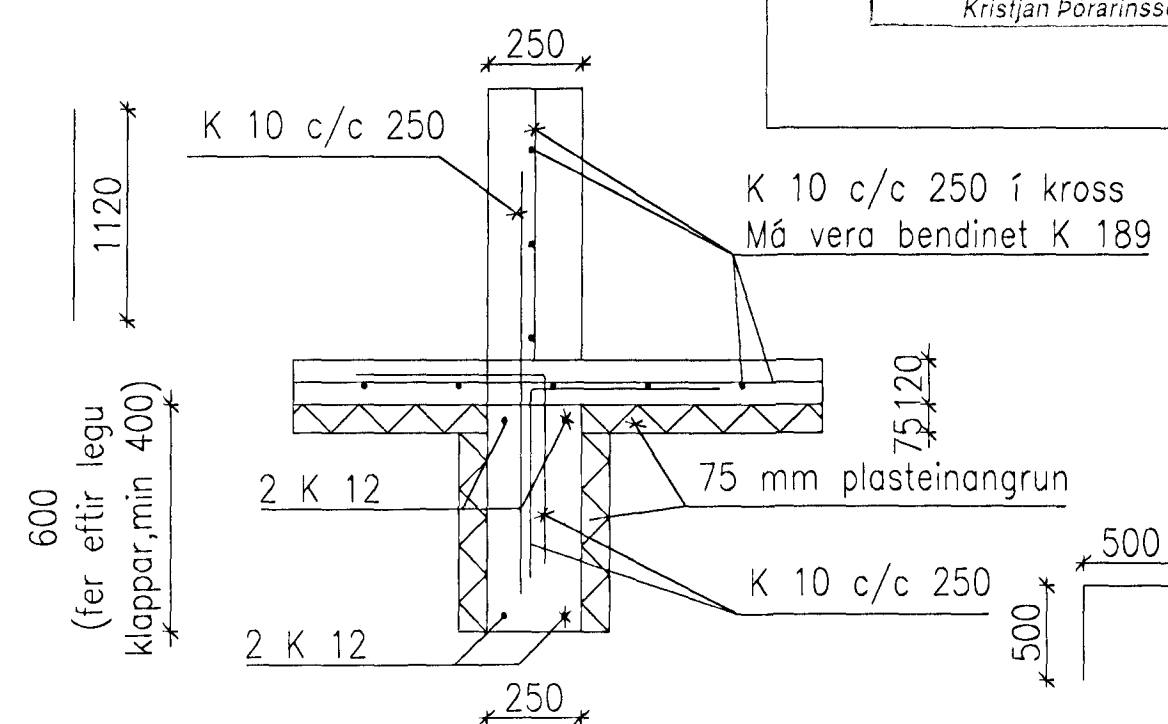
A-A Grunnmynd 1:20



Snið B-B 1:20

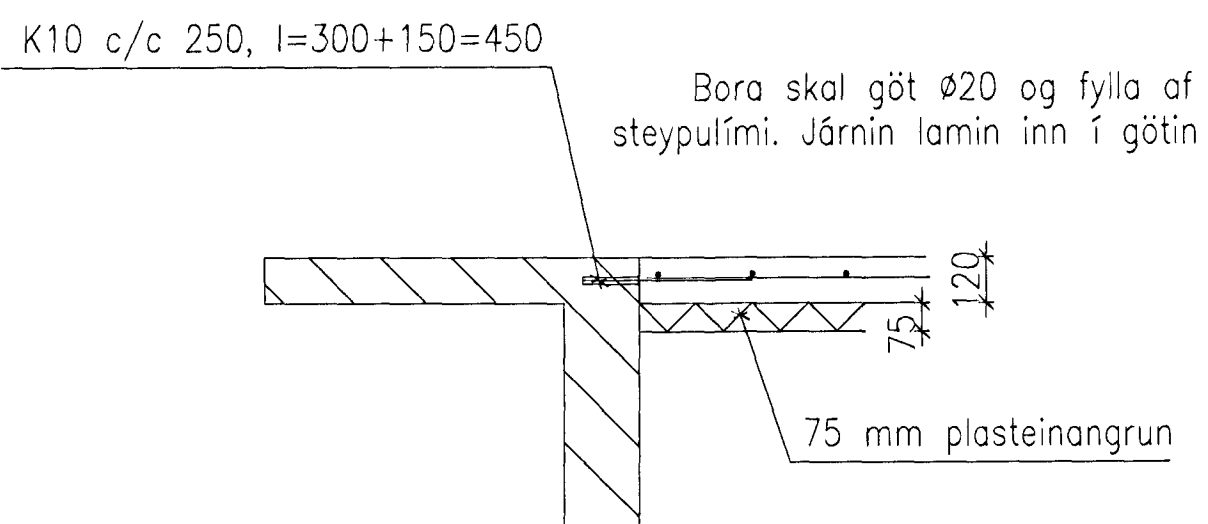


Snið C-C 1:20

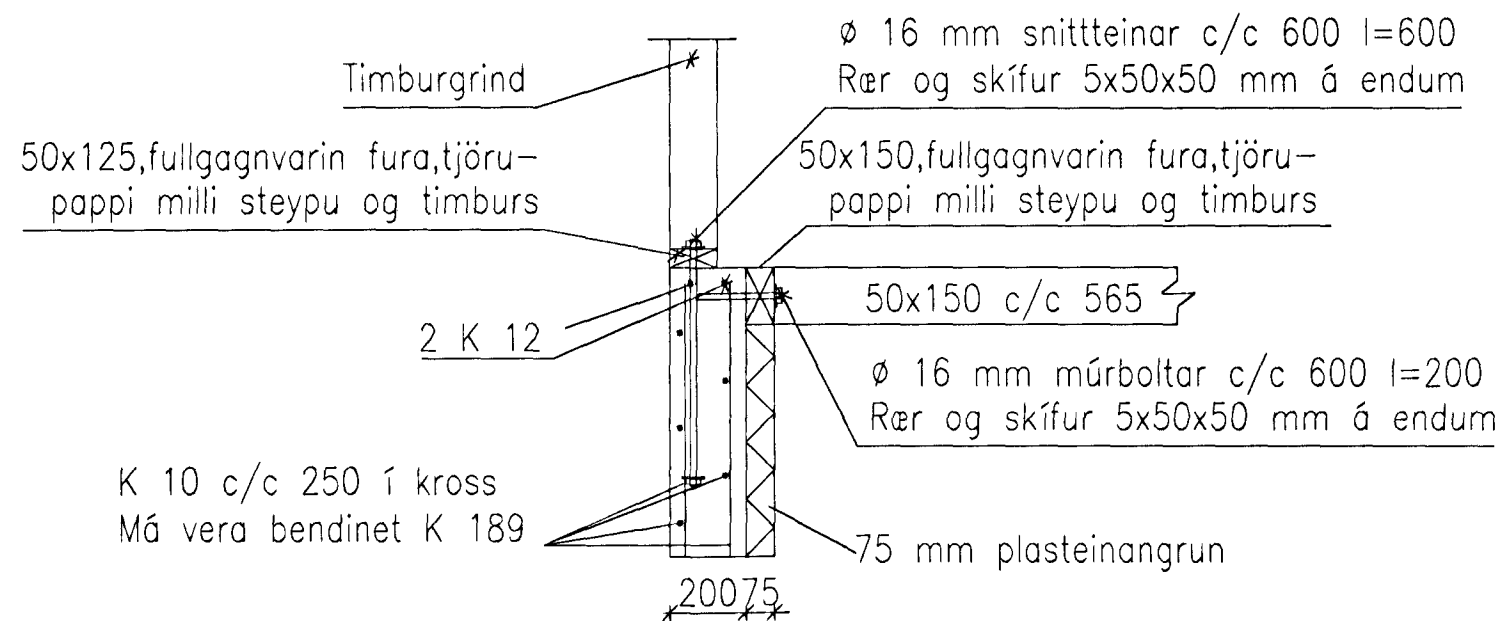


Byggingafræðistofa HAFNARFIRÐI  
Afgreitt þann  
07 SEPT. 2000  
Kristján Þórarinnsson *KP*

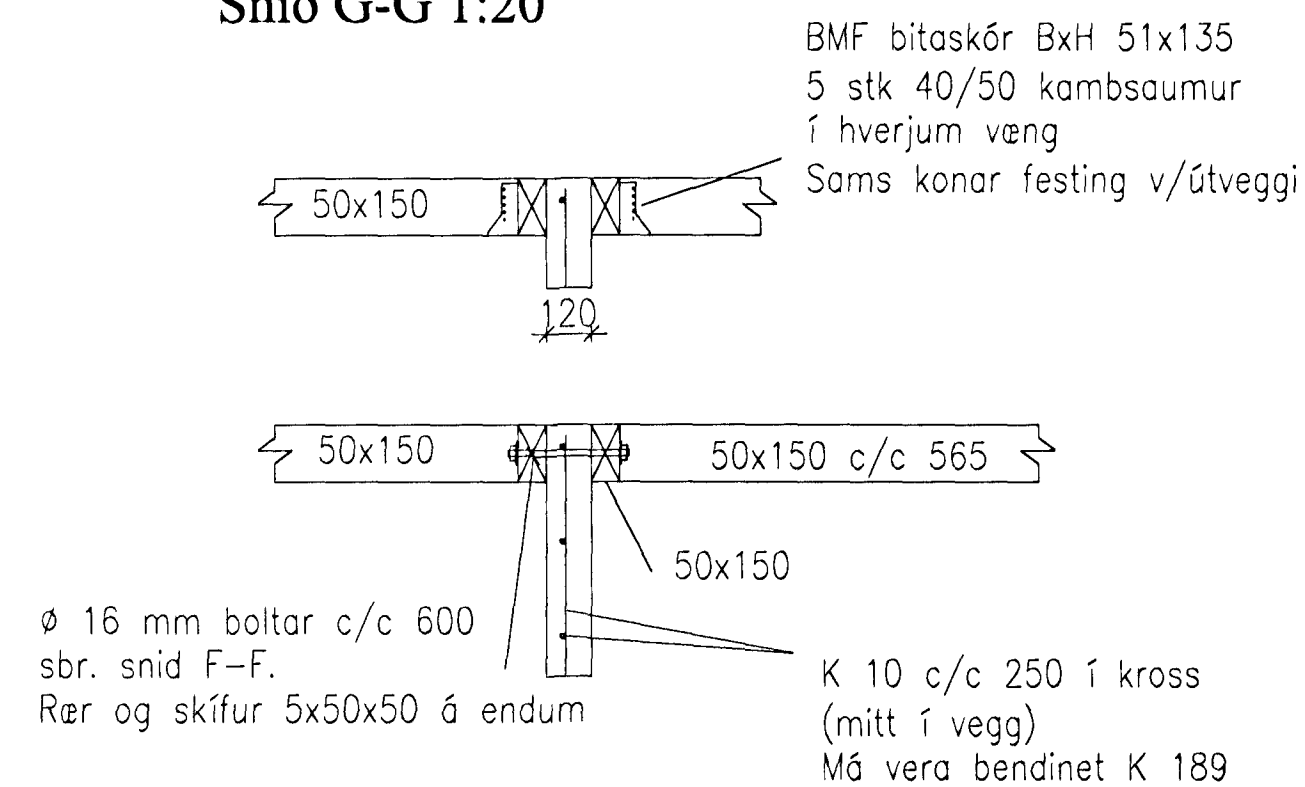
Snið D-D 1:20



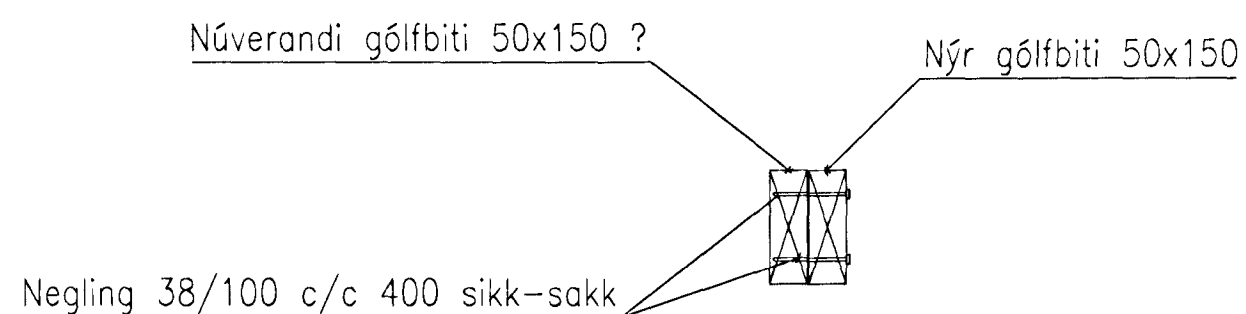
Snið F-F 1:20



Snið G-G 1:20



Snið E-E 1:10



Undirstöður standi á vel þjappaðri malarfyllingu úr frostfríu efni eða klöpp. Mesta álag á fyllingu: 0,30 Mpa. Steypa í undirstöðum S-200, sigmál 8-13 cm, loft 6 o/o. Steypa í veggjum er S-250, sigmál 5-8 cm, loft 6 o/o.

Meðfram öllum opum í veggjum komi 2 K12, sem nái 60 cm út fyrir op.

*Hallgrímur Hannesson*

VERKFRÆÐISTOFA HALLGRÍMS HANNESSONAR S.5654355 GUNNARSSUNDI 10 HAFNARFIRÐI	
URÐARSTIGUR 10 HAFNARFIRÐI VIÐBYGGING	Mkv. 1:20, 1:10
Snið A til G á teikn. 1.01	Reiknað: H H
Járnalagnir, tengingar.	Teiknað: H H
Verki: URD10	Kt. hönnuðar: 141139-2159
Teikn.nr.:1.02	Breytt:
Dags.:3.sept.2000	