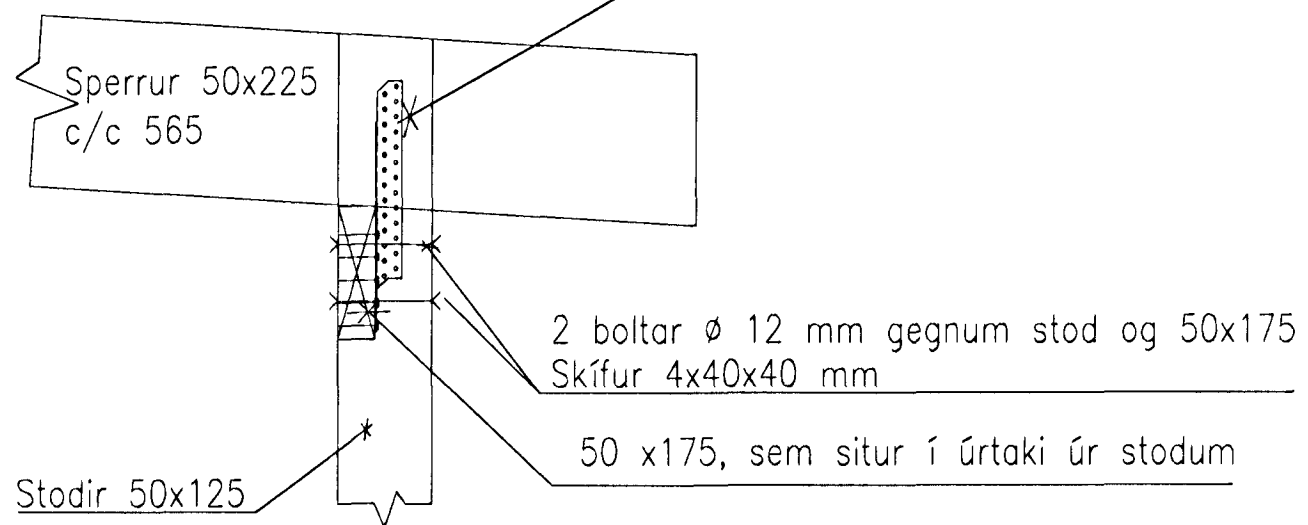
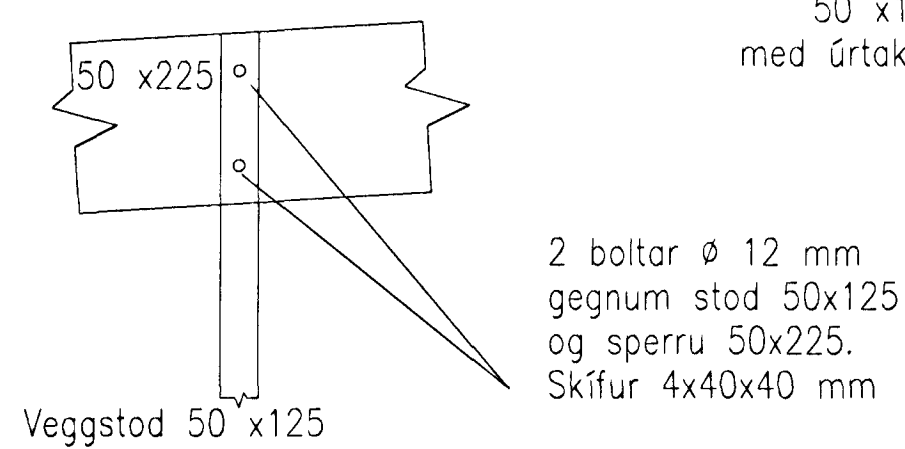


1 HLIDARMYND

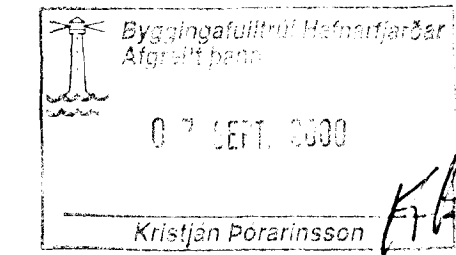
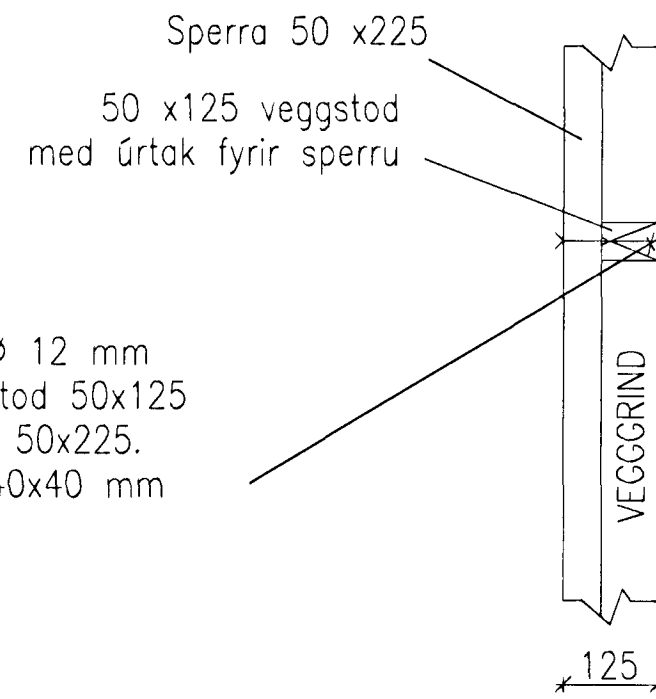
BMF takásakkeri 330 báðum megin,
negling 5 stk 40/50 í hvern væng



2 HLIDARMYND



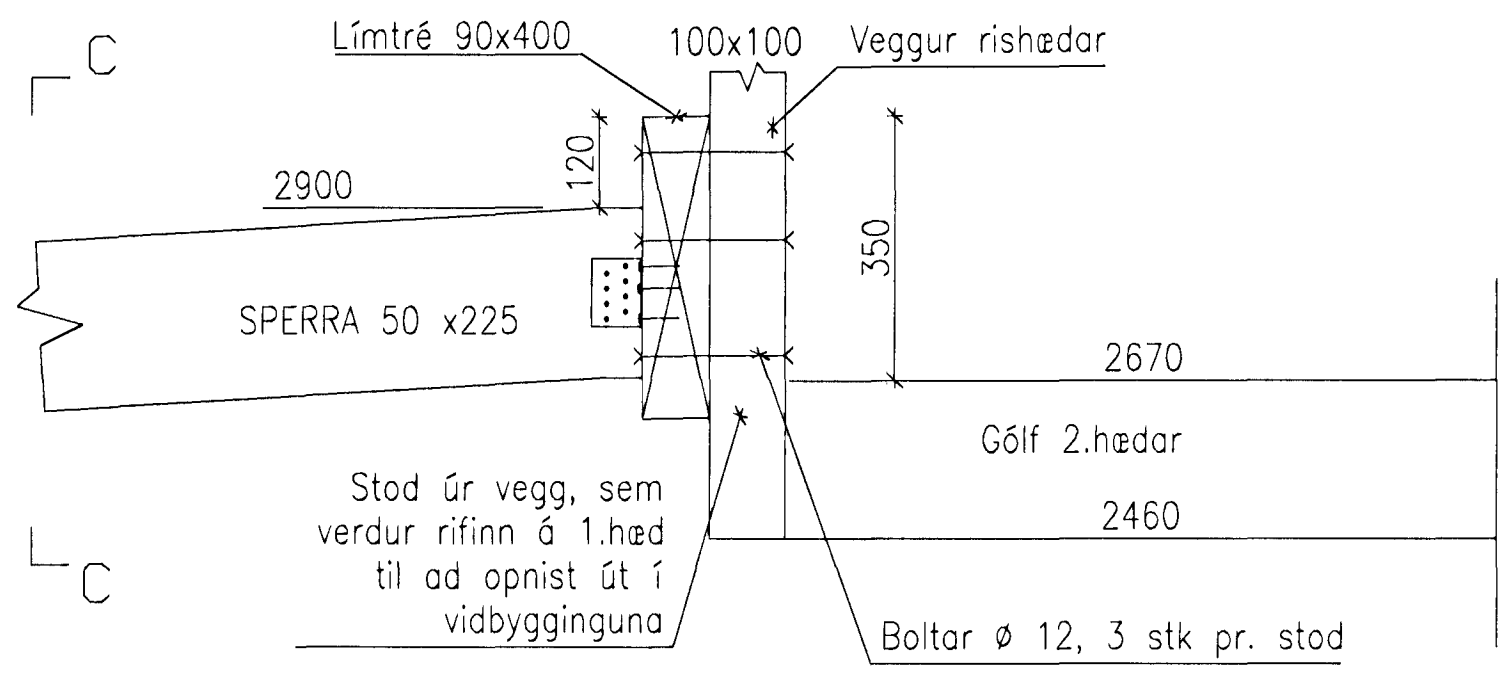
2 GRUNNMYND



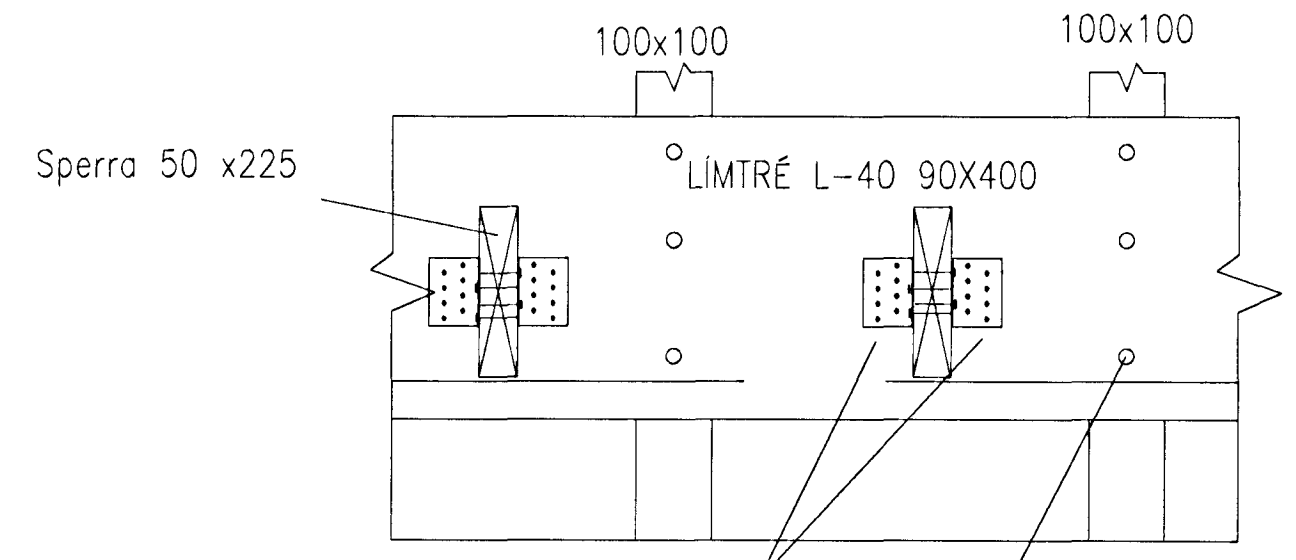
6 HLIDARMYND

Biti, sem kemur í staðinn fyrir fjarlægðan vegg á 1.hæð. Festing við hornstoð núverandi húss. Festingu þarf e.t.v. að endurskoða, þegar sést við rif hvernig stoðin raunverulega er.

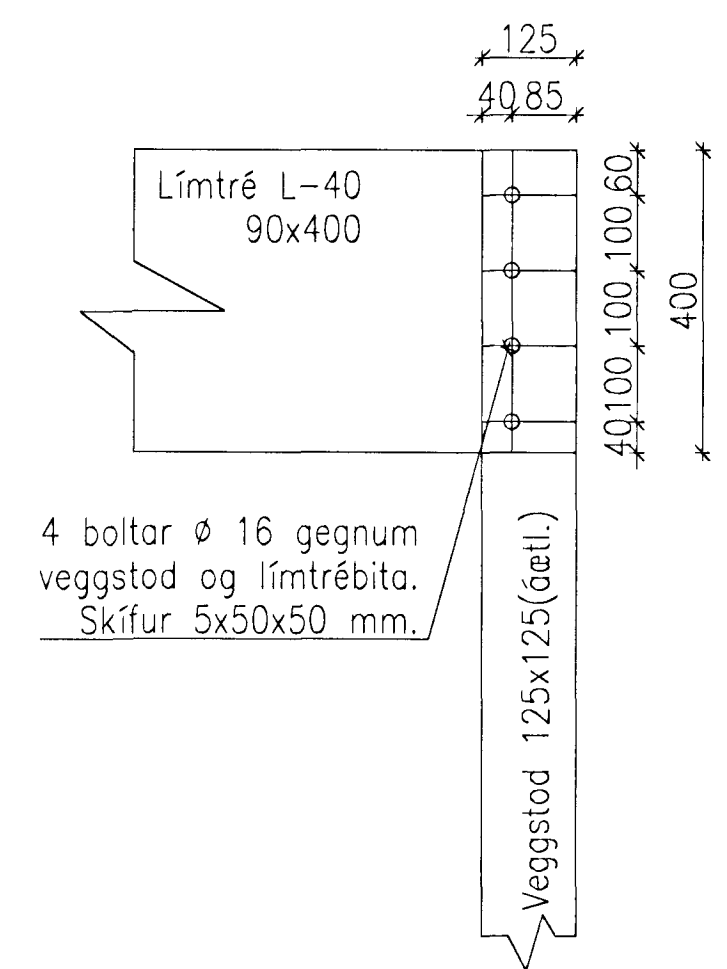
3 HLIDARMYND



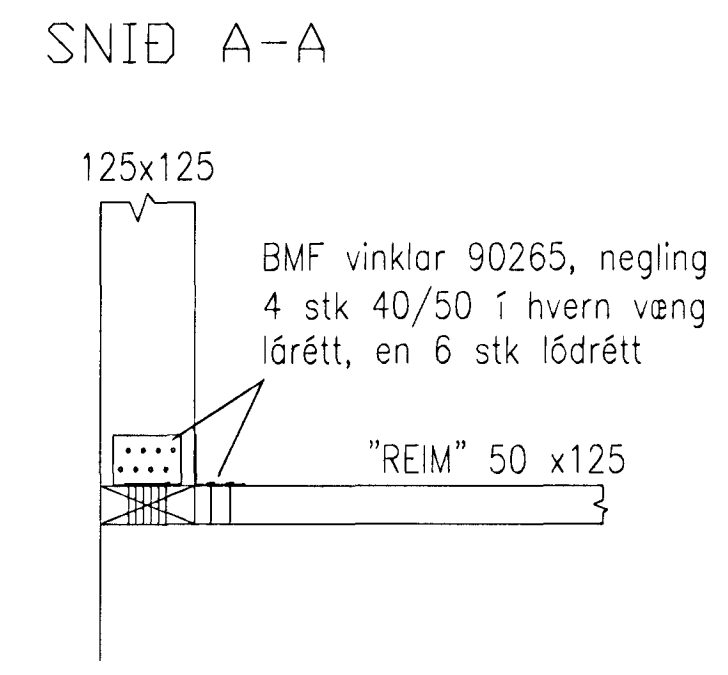
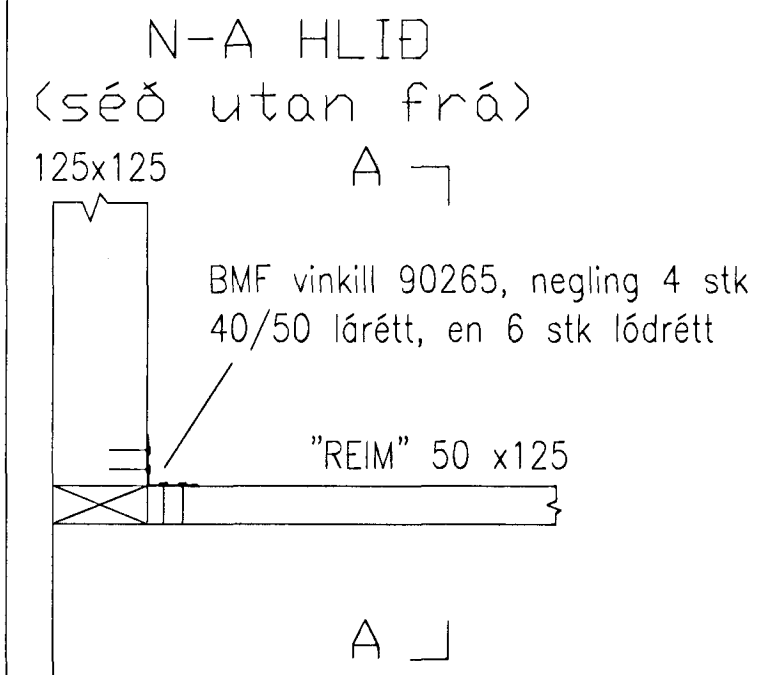
3 SNIÐ C-C (horft framan frá)



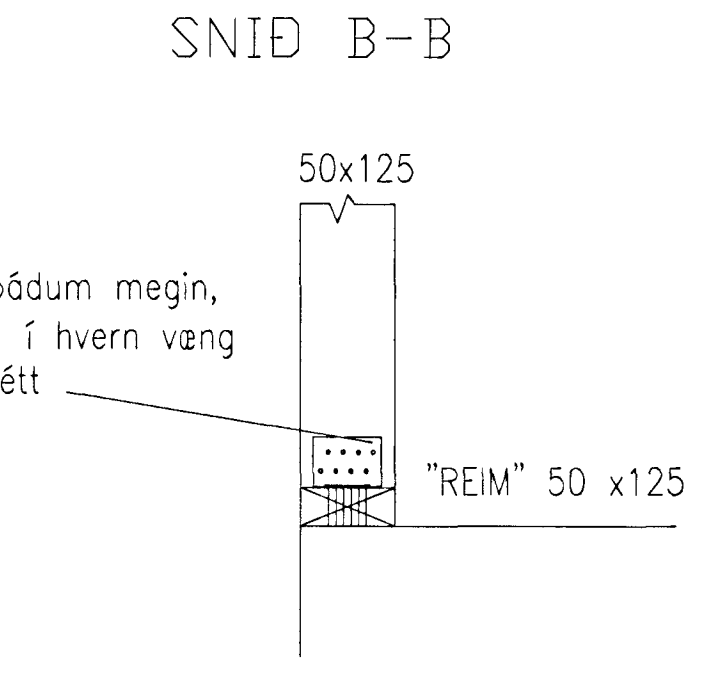
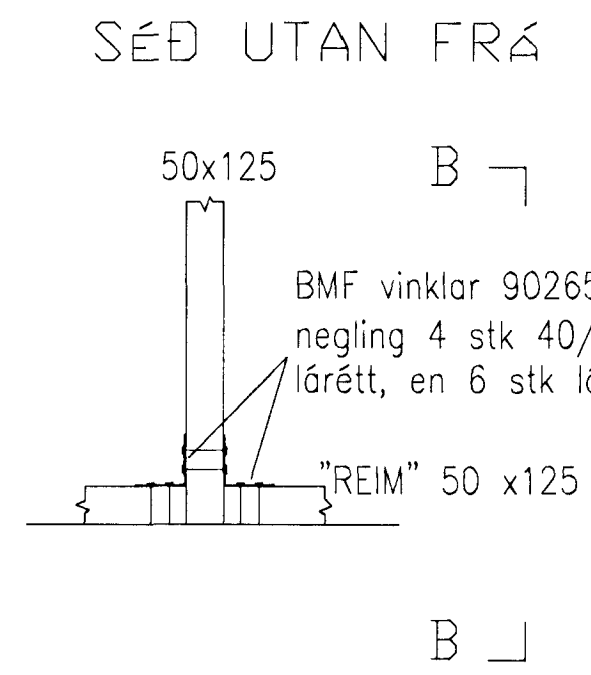
BMF vinklar 90265 báðum megin við sperrur. Negling 5 stk 40/50 í hvern væng.
3 boltar Ø 12 mm. Gegnum stodir í núverandi vegg (stodirnar eru áætlaðar 100x100) og límtrébita 90x400. Skífur 4x40x40 mm



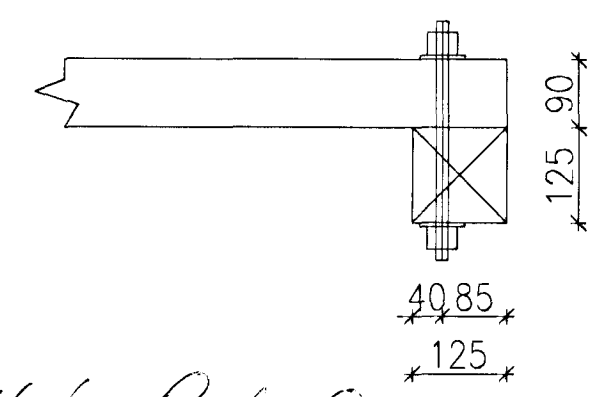
4 FESTING HORNSTOÐA VIÐ REIMAR



5 FESTING VEGGSTOÐA VIÐ REIMAR



GRUNNMYND



Halldórs Hannesson

VERKFRÆÐISTOFA HALLDÓRS HANNESSONAR S.5654355 GUNNARSSUNDI 10 HAFNARFIRÐI	
URÐARSTÍGUR 10 HAFNARFIRÐI VIÐBYGGING	Mkv. 1 : 10
Timburburðarvirki, deili 1-6	Reiknað: H H
Samsetningar	Teiknað: H H
	Kt. hönnuðar: 141139-2159
	Breytt:
Verki: URD10	Teikn.nr.:103
	Dags: 3.sept.2000