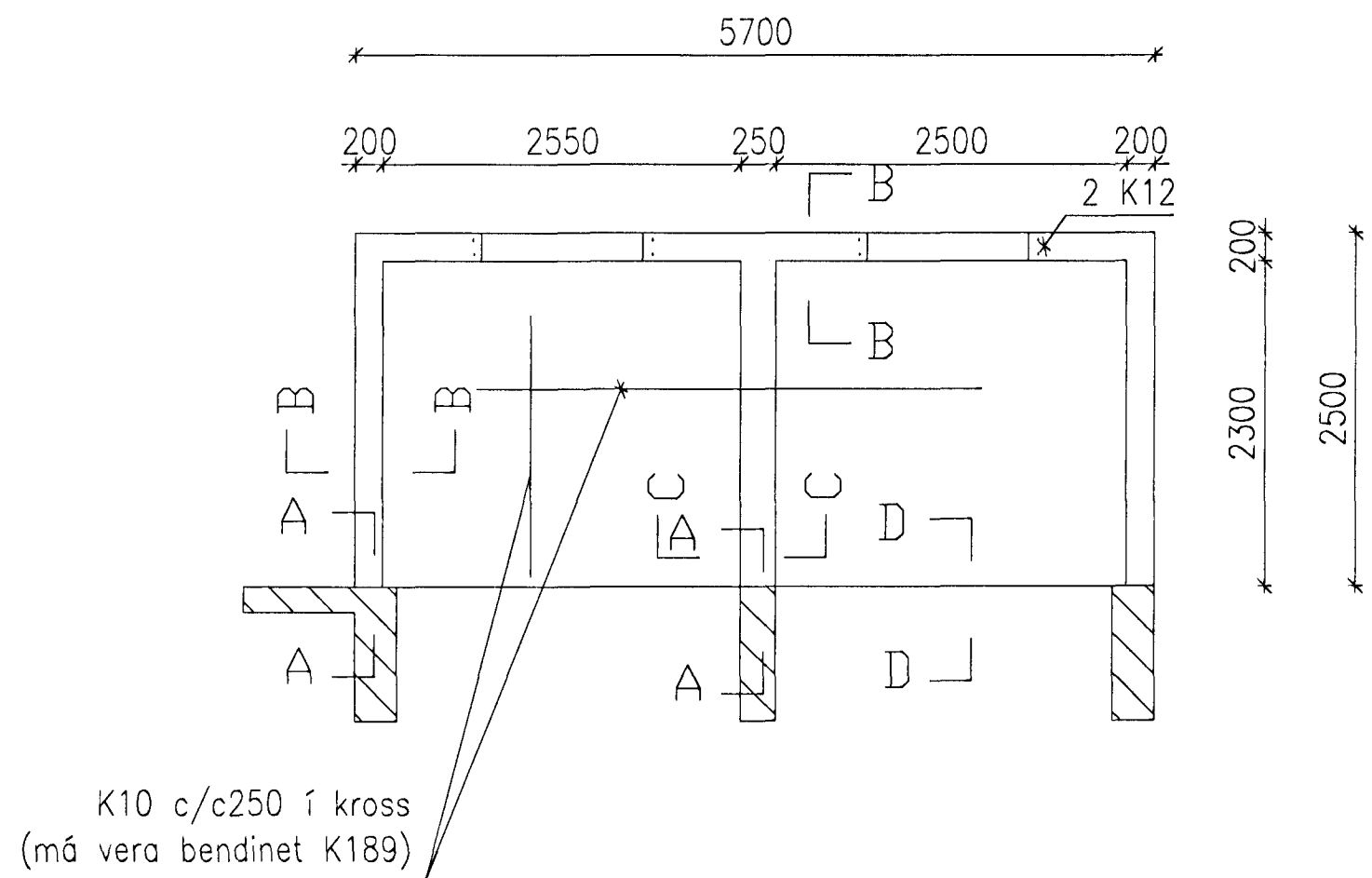
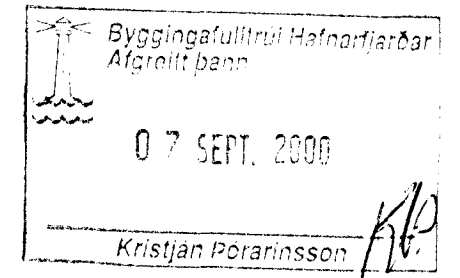
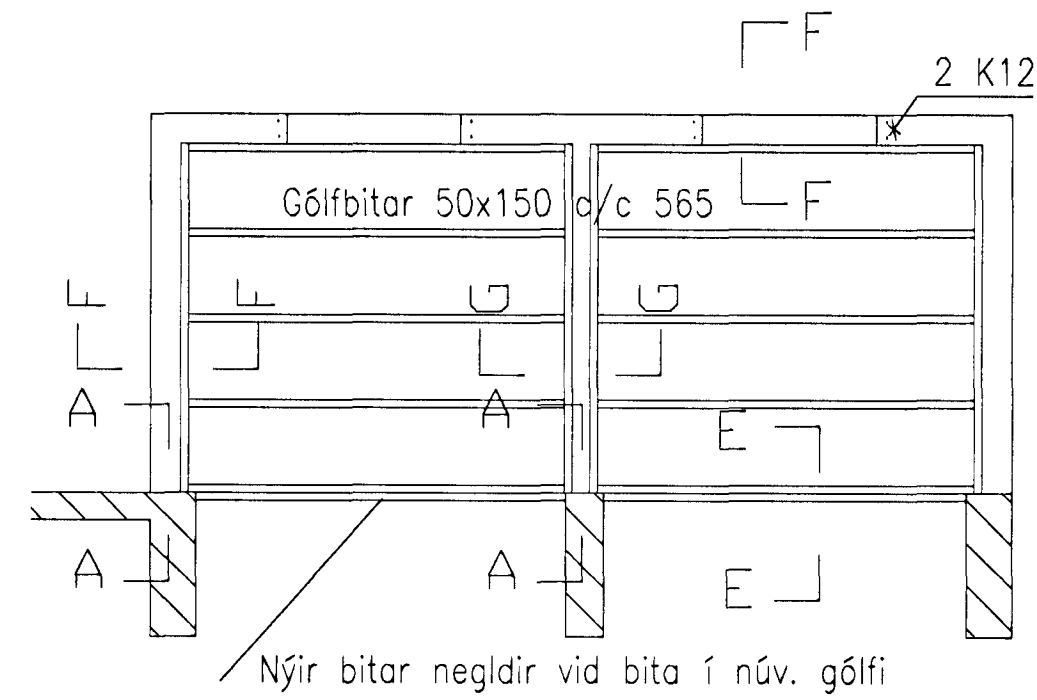


Undirstöður grunnmynd 1:50



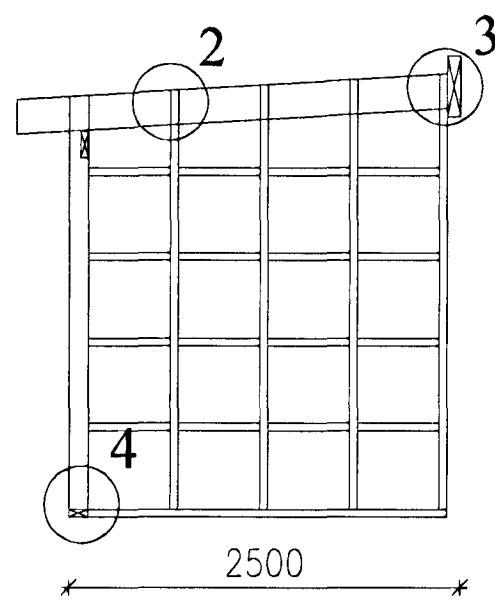
Gólf yfir kjallara grunnmynd 1:50



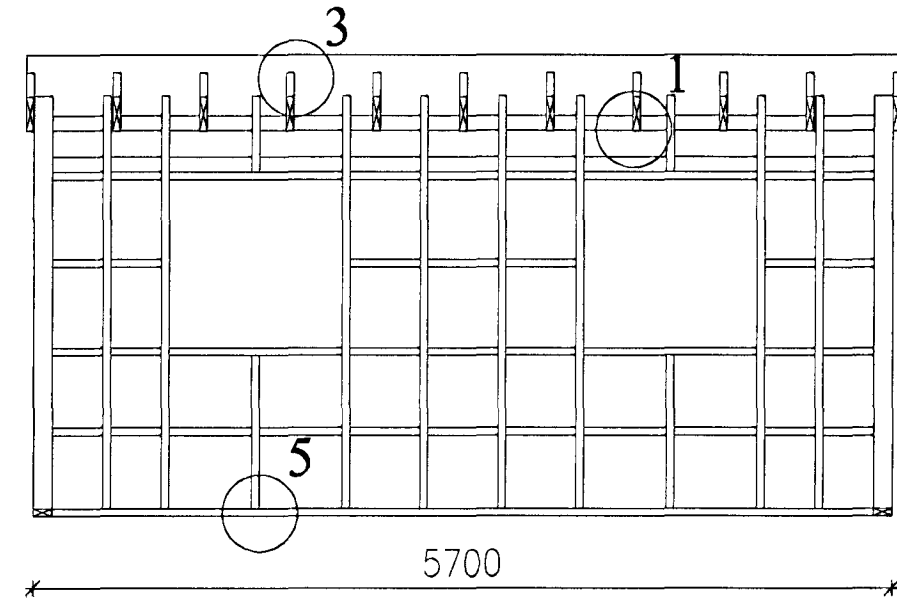
K10 c/c 250 í kross í e. og n. brún  
(maga vera bendinet K189)

Grindateikningar 1:50

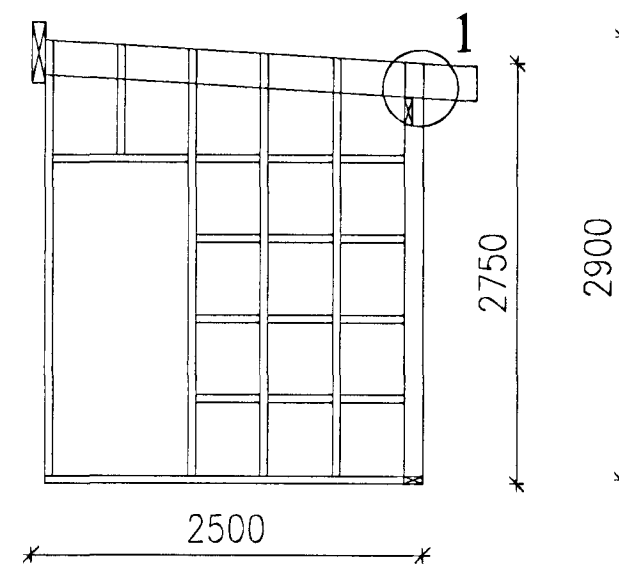
Norðausturhlið



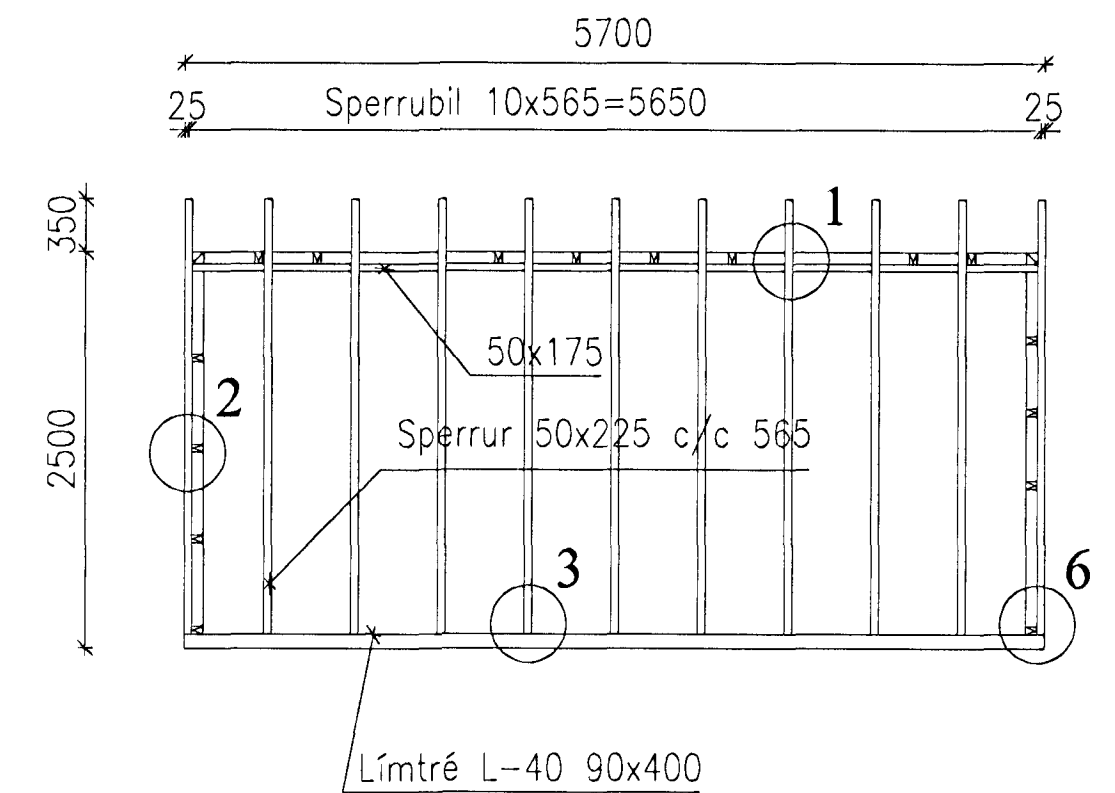
Suðausturhlið



Suðvesturhlið



Þaksperrur grunnmynd 1:50



Allar stoðir og lausholt í grind  
eru 50x125, nema  
hornstoðir, sem eru 125x125

VERKFRÆÐISTOFA HALLDÓRS HANNESSONAR S.5654355 GUNNARSSUNDI 10 HAFNARFIRÐI

URÐARSTÍGUR 10 HAFNARFIRÐI VIÐBYGGING	Mkv. 1 : 50
Grunnmyndir og vegggrindur	Reiknað: H H
Undirstöður, gólf, sperrur, veggir.	Teiknað: H H
	Kt. hönnuðar: 141139-2159
	Breytt:
Verki: URD10	Teikn.nr.:101
	Dags: 3.sept.2000