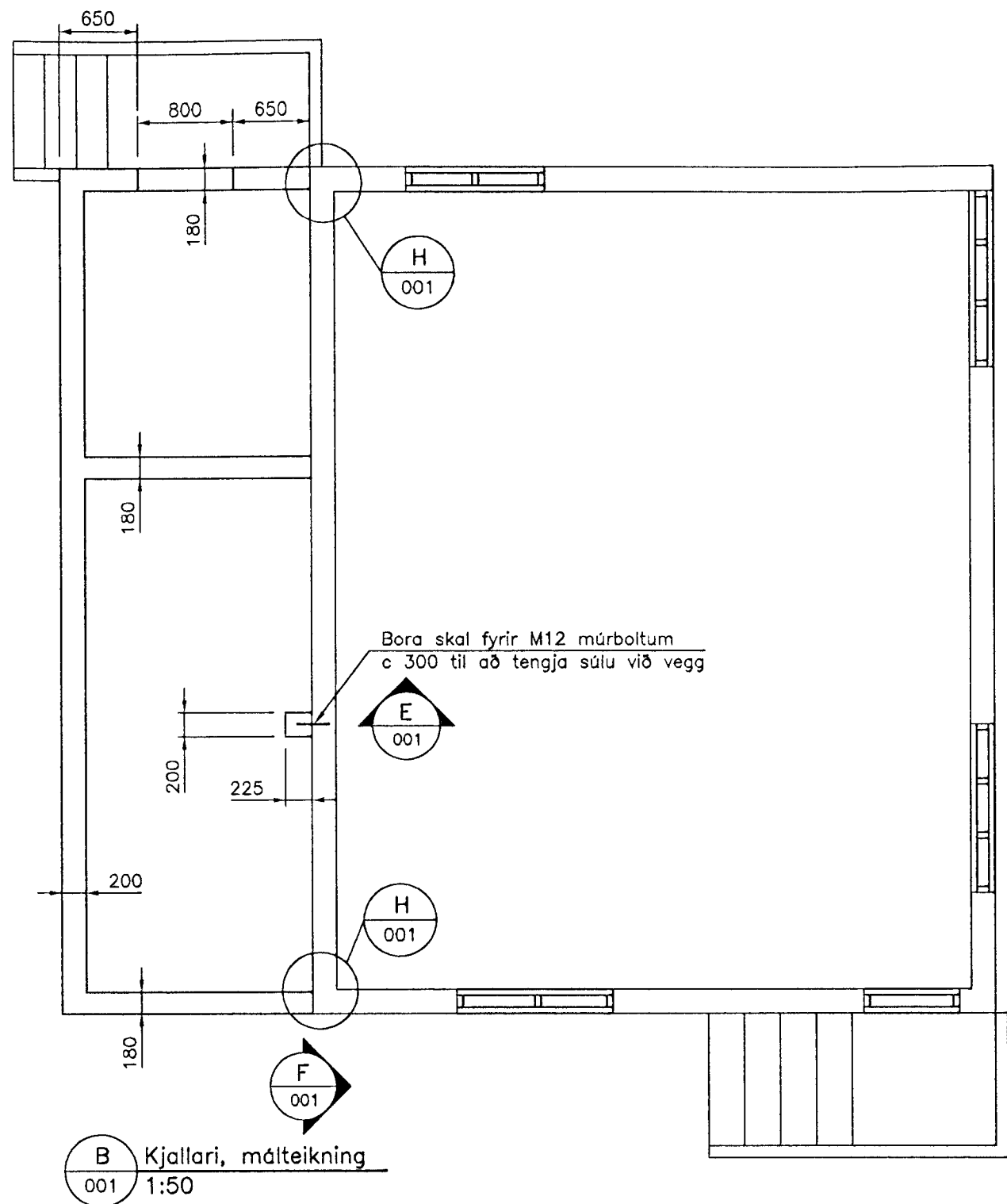
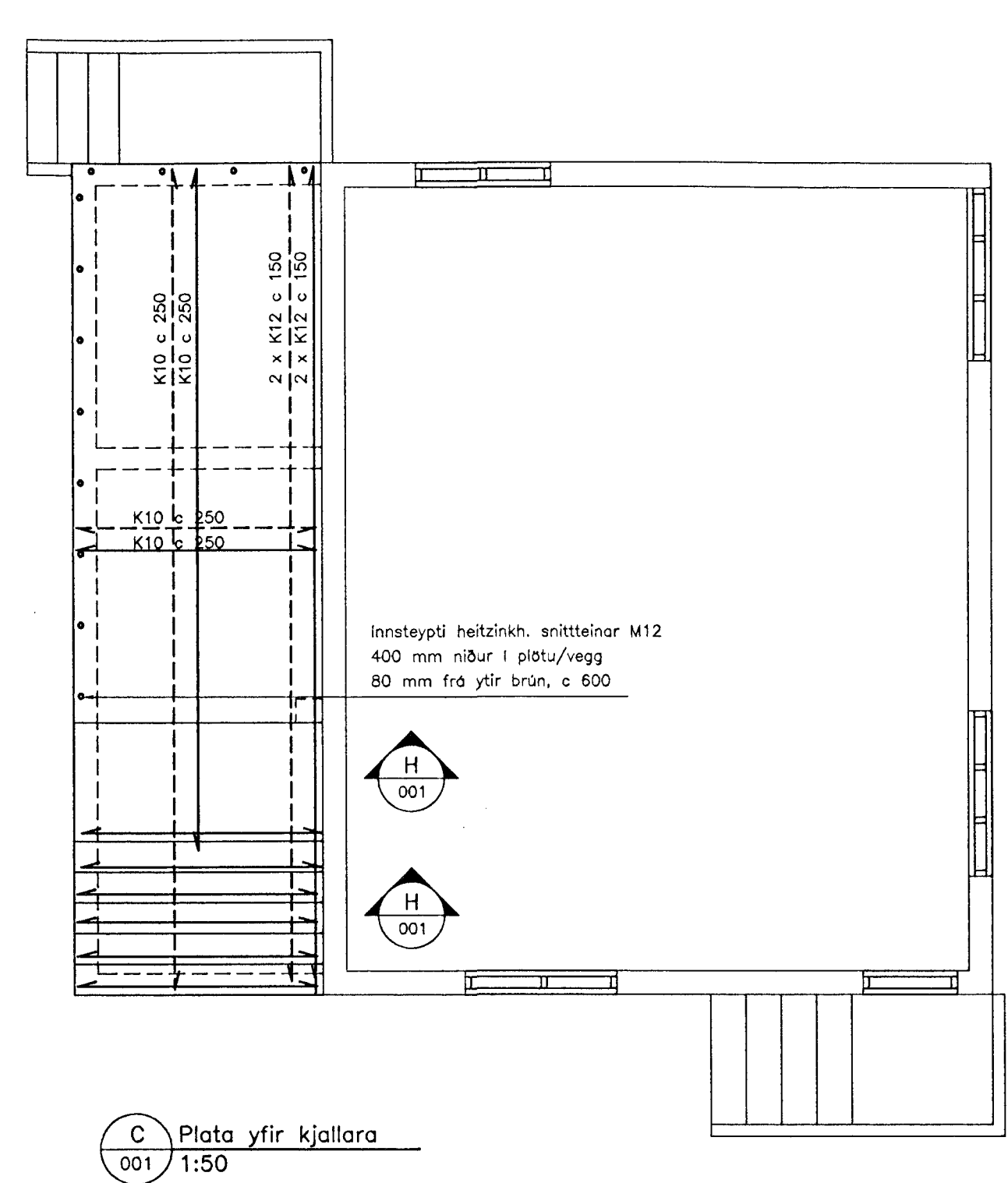


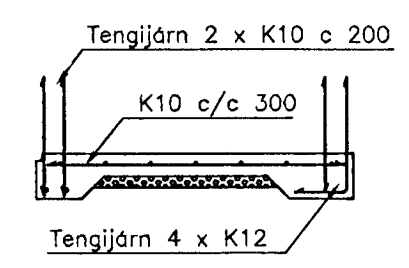
A Söklar - Botnplata
001 1:50



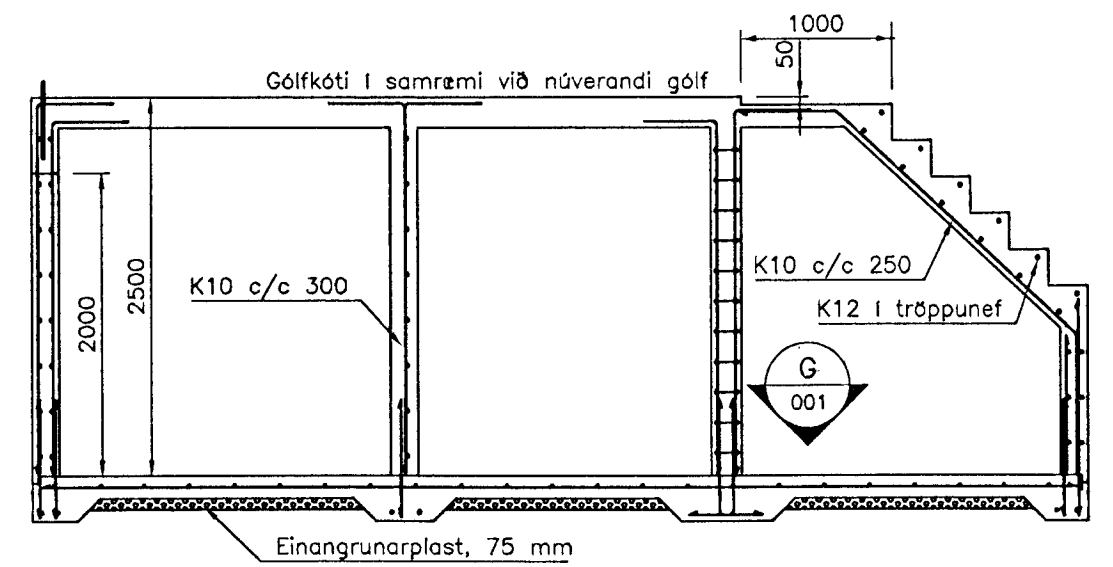
B Kjallari, málteikning
001 1:50



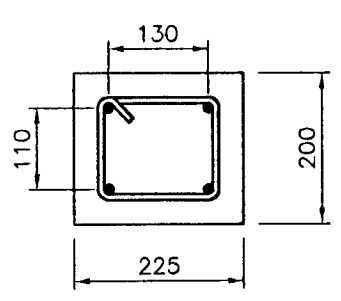
C Plata yfir kjallara
001 1:50



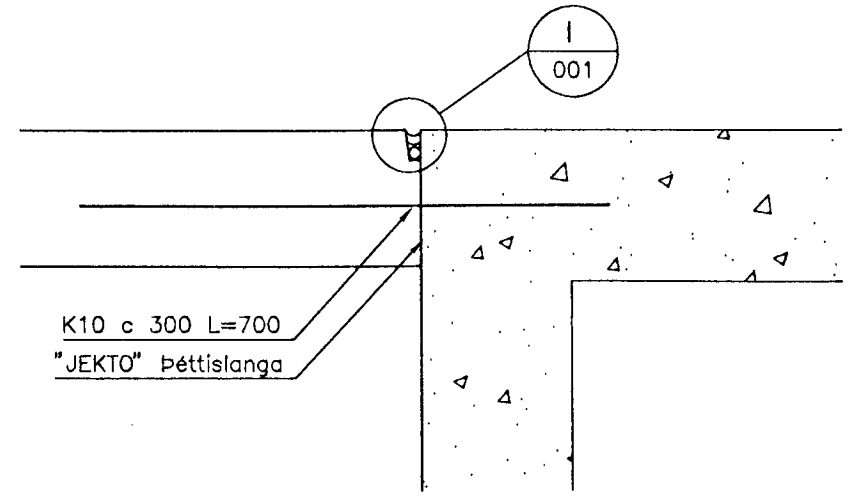
D SNID, Söklar
001 1:50



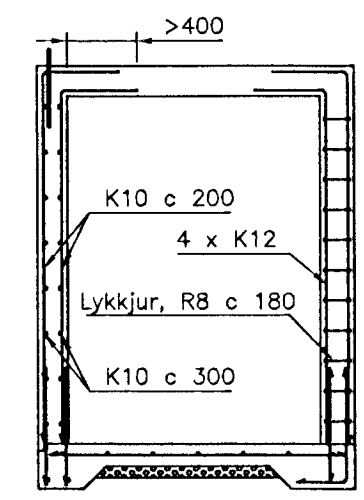
F SNID, Veggir
001 1:50



G SNID, Súla
001 1:10



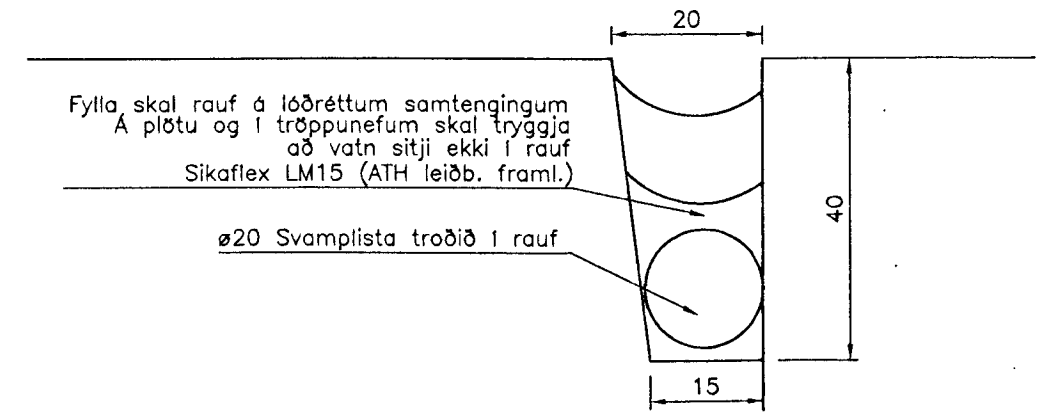
H SÉRMYND, Tenging, við eldri steypu
001 1:10 Plata/Tröppur/Veggir



E SNID, Veggir og súla
001 1:50

ATH:

Kringum glugga og dyraop skal setja 2 x K12 er ná i 400 mm út í steypu á alla vegu
Steypuhula á jörnum skal vera 3 cm
Tengja skal steypa veggi og plötu við eldri steypu með K10 c 300.
Bora skal ø10 mm göt í eldri steypu, 250 mm djúpt og reka kambstál í gatið.
Tengjárn standi minnst 450 mm út úr vegg.
Ath vel frágang þéttingar og fylgja leiðbeiningum frá framleiðanda þéttiefnins.
Öll steypa S 250



I SÉRMYND, Þétting
001 1:1 Plata/Tröppur/Veggir

Byggingafulltrúi Hafnarfirðar
Afgreitt þann
03 JUNI 1996
Sigurbjartur Halldórsson

Útg.	Dags:	Breyting	Samb.

Verknúmer	003
Teikning nr.	001
Dags	20.05.96
Skrá	PJ605GRU
Kvarði	1:80/1:10/1:1
Samb.	<i>Gudmundur Amundason</i>

Gudmundur Amundason
Byggingaverkfræðingur
Norðurvangi 21
220 Hafnarfjörður
Sími: 555 27 01

Porleikur Jóhannesson
Vélaverkfræðingur
Lindarflöt 8
210 Garðabær
Sími: 565 76 48

URÐARSTÍGUR 10, HAFNARFIRÐI
Viðbygging
Söklar - Kjallari
Járnbanding