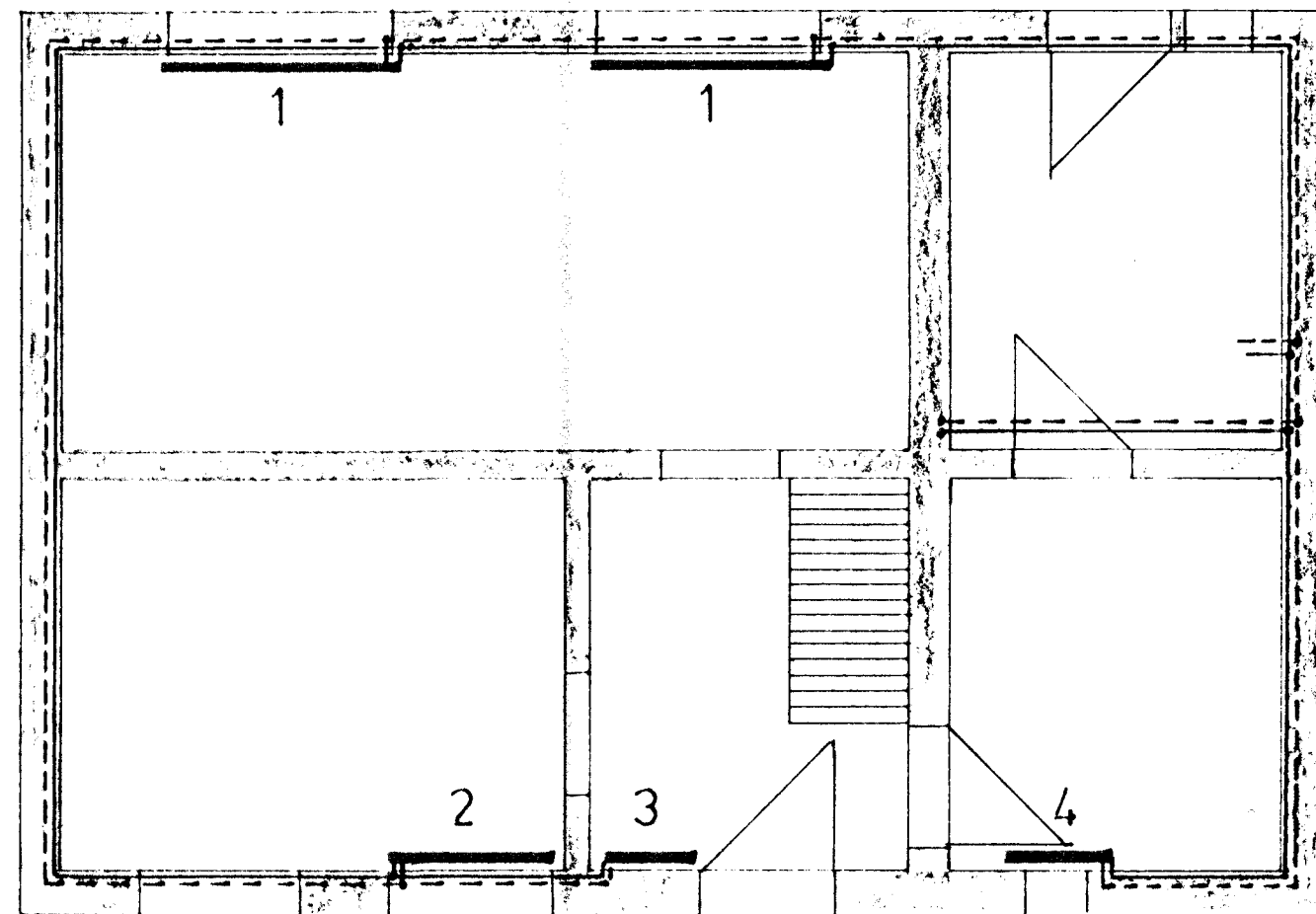


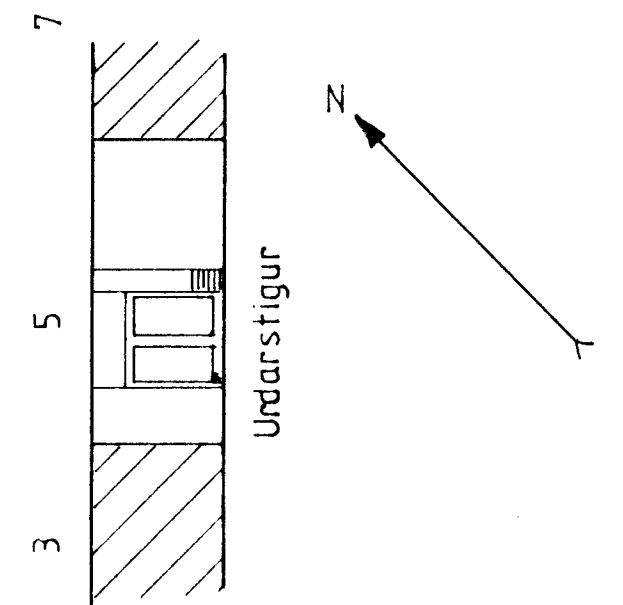
Hæð



Ofnaskrá

NR.	Afköst kcal / tíma	Hæð mm	Lengd mm	Fjöldi stikki
1	815	600	1600	2
2	780	600	1200	1
3	490	600	600	1
4	440	600	720	1
5	480	600	1200	3
6	325	600	800	1

Afstöðumynd M 1:500



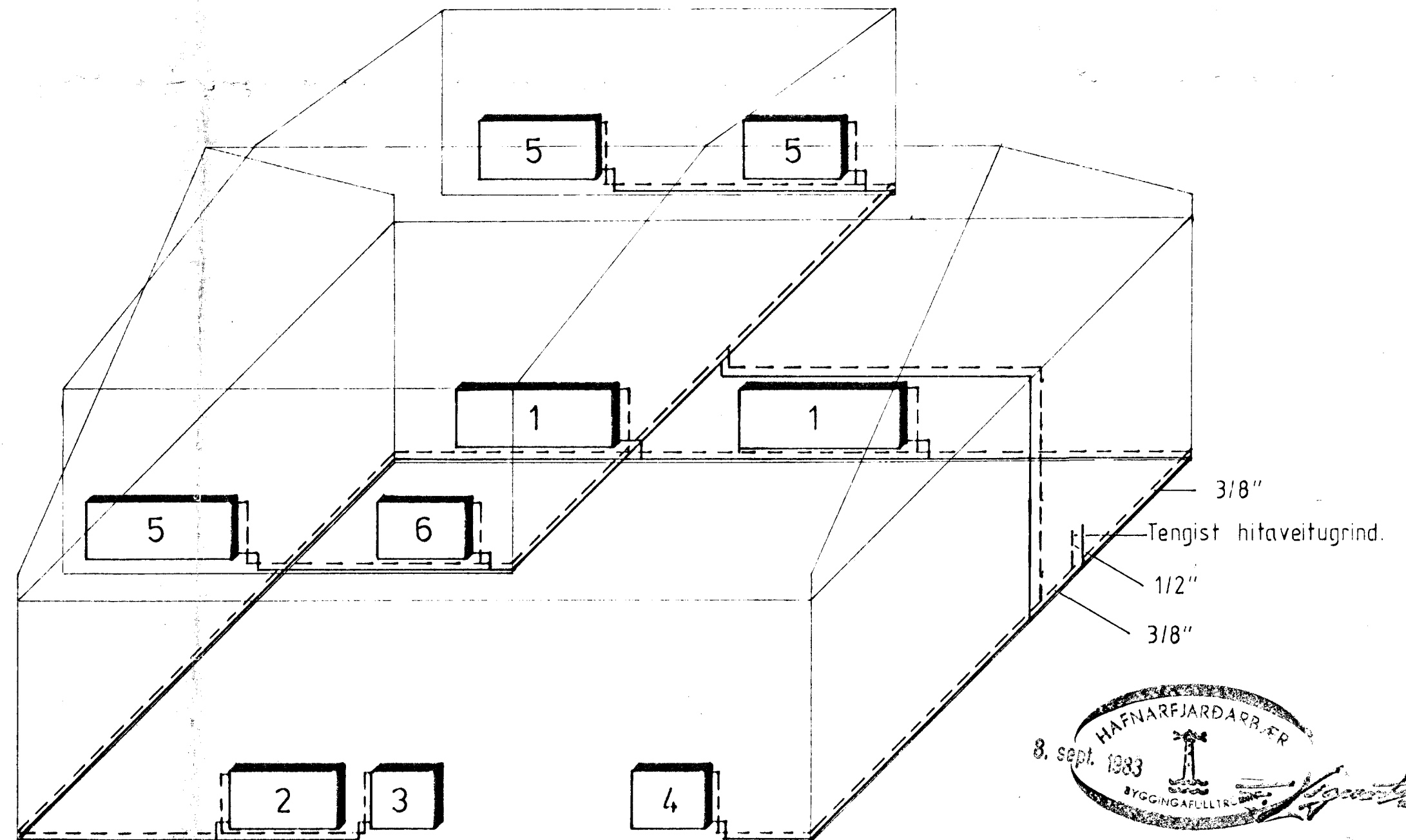
Hitalögn leggist utanaliggjandi, úr heildregnum svörtum vatnsörum.

--- Túr

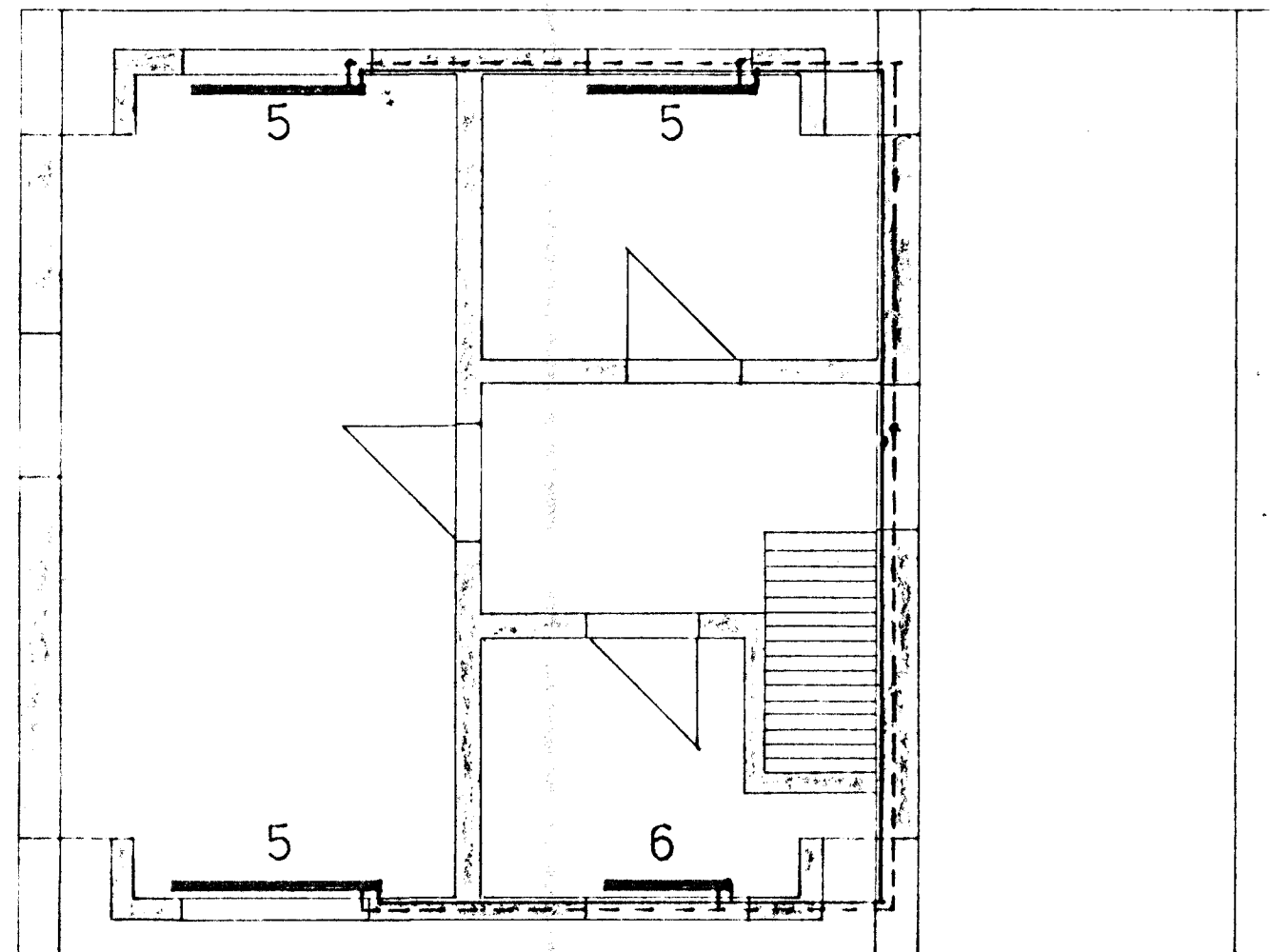
— Retúr

Hitastig stjórnað af sjálfvirkum bakrensliloka, sem skal vera á hverjum ofni.

RÚMMYND.



Ris



Urðarstigur 5	Hafnarfirði
Vatnhitalögn	M 1:50
Karl ROSENKJÆR.	FTFÍ. '83.