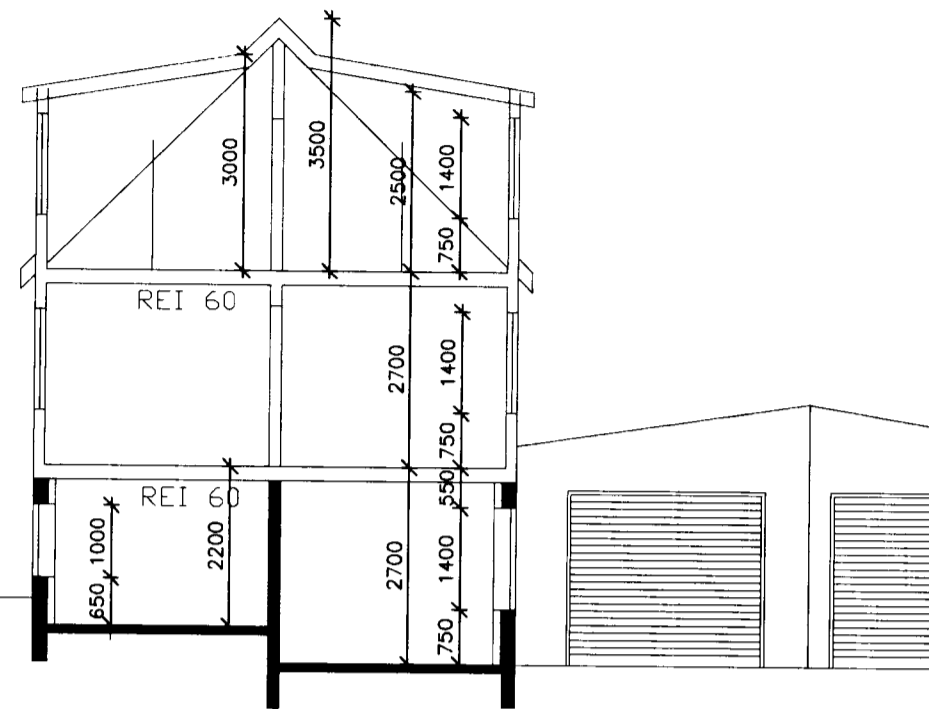


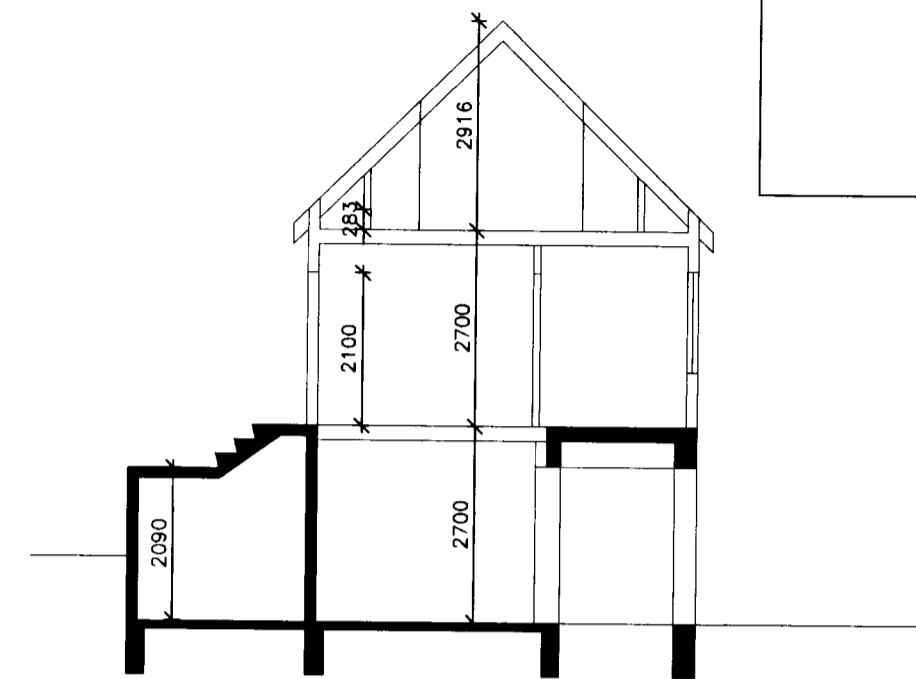
Samþykkt þann
 01 AUG. 2003
 Byggingafulltrúinn í Hafnarfirði
 F.h. Sigurbjartur Halldórsson



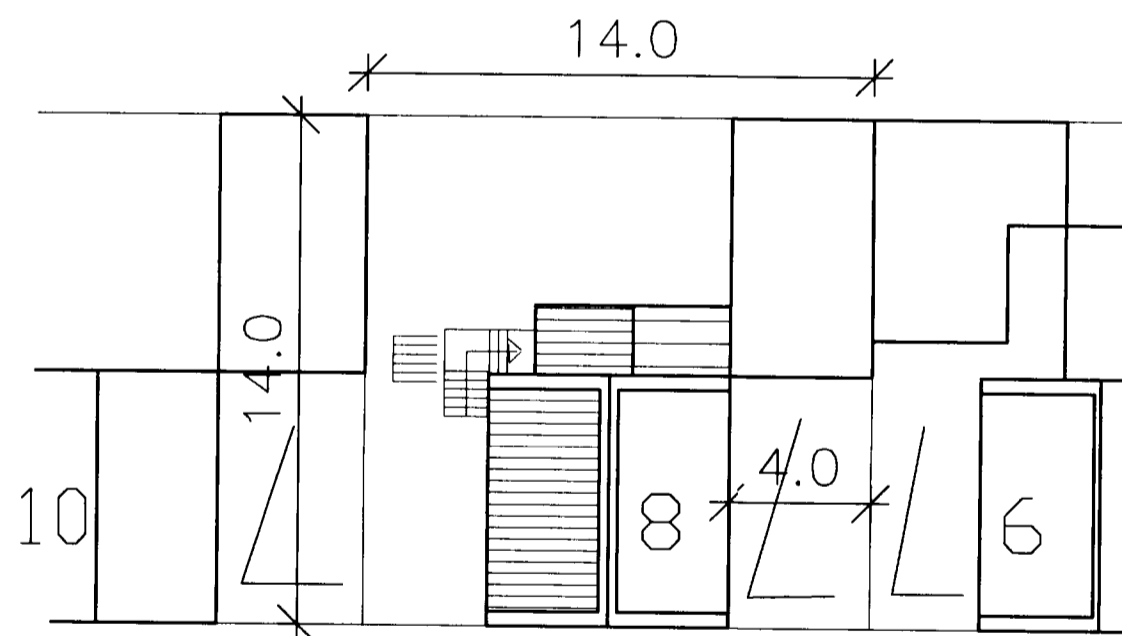
SUÐ-AUSTRÆG HLIÐ



SNEIÐING



SNEIÐING



URÐARSTÍGUR

AFSTADA 1/200

Skráningartafla: Urðarstígur 8 Hafnarfirði		Skrásetjari: Johannes Ingólfsson															
Landsnúmer: 122188		Kennitala: 080635-3039															
Mælikvæðinúmer: 01		Útgáfa 401z															
Dagsetning og lýsing		Stærðir															
D0	D1	D2	D3	D4	D5	D6	D7	D8	D9	D10a	D10b	D11	D12	D16	D17		
Litur	Þýma	Hekla	Hekla	Eignar	Stærðir	Miðstærð	Stjg	Op	Brúðstólur	Brúðstólur	Sæmnað	Sæmnað	Frjálshúsi	Brúðstólur	Stærðir		
hæð	hæð	hæð	hæð	hæð	m ²	m ²	m ²	m ²	m ²	m ²	m ²	m ²	m ²	m ²	m ²		
					Mælingar	168,0	0,0	5,6	5,6	158,0	10,2		444,5	143,3	162,2	381,892	
					Botn								118				
	00				Júróhað	56,6	0,0	1,8	0,0	56,6	0,0		137,7	44,5	55,6		
A	0001			N	Íbúð	52,6		1,8		52,6		2,20	130,5	42,0	52,6	2,48	104,160
A	0002			N	Geymsla u. úttroppur	3,0				3,0		2,09	7,2	2,5	3,0	2,40	6,000
	01				1. hæð	56,2	0,0	3,8	1,8	54,4	0,0		151,7	51,6	54,4		
A	0101			N	Íbúð	56,2		3,8	1,8	54,4		2,70	151,7	51,6	54,4	2,70	139,200
C	0102			U	Úttroppur	4,5				4,5		1,00	4,5	4,5	1,00	4,500	
	02				Rispað	56,2	0,0	0,0	3,8	48,0	10,2		143,3	47,2	42,2		
A	0201			N	Íbúð	51,8			3,8	48,0	5,8	0,56	140,2	47,2	42,2	2,71	129,912
A	0202			F	Lokað þakrymi	4,4				4,4	0,30	0,56	3,1				
Afhugasemdir																	
Eignarhald																	
	Eignar	Nákur	Brúðstólur	Skráning	Skráning												
	hæð	hæð	m ²	m ²	m ²												
	0101		152,2	381,892	381,892												
	Alls		152,2	381,892	381,892												

BREYTING:
 Breytingin felst í því að reistur er kvistur á norð-austur hlið sömu gerðar og er á suð-vestur hlið.
 Þá er lágreist þak yfir inngangshluta breytt í rispak sömu gerðar og á meginhúsinu. Þar er innréttað vinnuherb.
 Baði komið fyrir í risi.
Stækkun 29,5 m³

Br. C:
 Br. B:
 Br. A: 30. 07 03 : leiðrétt skráningartafla / jing
 Frumstærð blaðs A2

ALMENNA VERKFRÆDISTOFAN HF
 njordur@almenna.is
 jing@almenna.is
 SUÐURGÖTU 57
 300 AKRANES
 KT: 470671 - 0179
 SMÍ 431 1785, 431 4098
 FAX 431 3098
 P.O. BOX 43

8 HAFNARFJÖRDUR

Verkiu:
BREYTING Á ÞÖKUM
 Verkiu:
 SNÍÐ, ÚTLIT OG AFSTADA
 Hannab: jing | Telkn: jing | Ath: | Mkv: 1:100 / 200
 Samþ: *Johannes Ingólfsson* kt. 080635-3039
 Dags: 10.07.2003 | Nr. 03-110 Y | 102 |