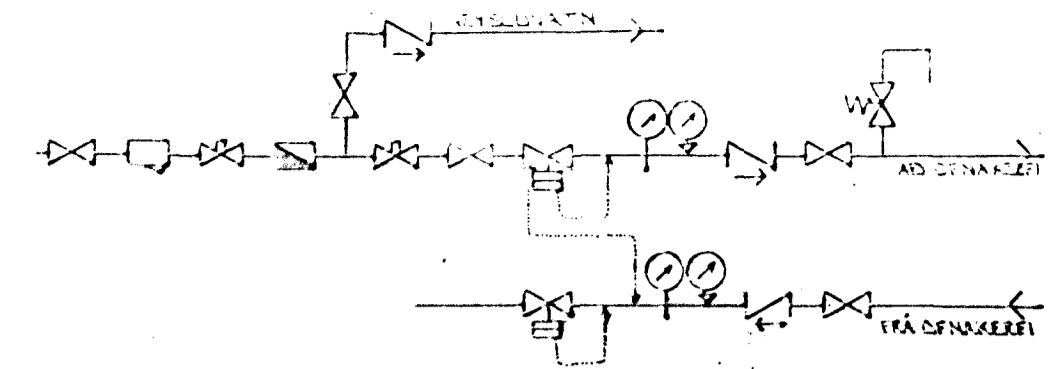


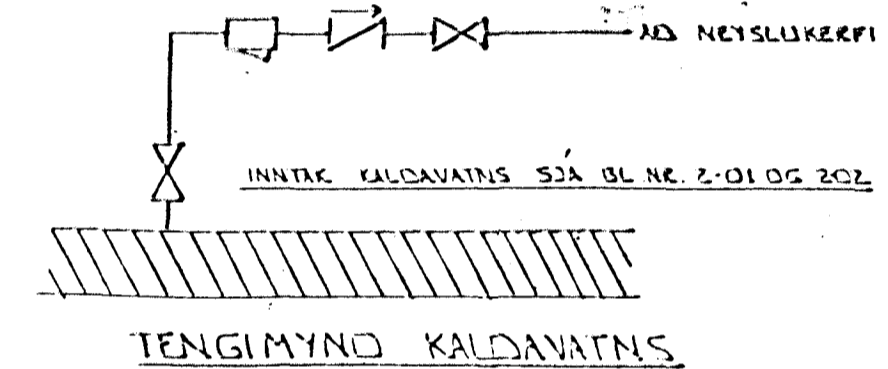
GRUNNMYND 2 HÆÐAR 1:50



TENGIMYND MELAGR. HITAVEITLU

**SKÝRINGAR:**

ÖLL TÁKN OG SKÝRINGAR EÐU SV. ÍSLENSKUM STADLI, 1ST. 54.  
 GERT OG RÁÐ FYR AD EINANGELN: HÚS SE SKV BYGGINGARSAHMYKKT. EINANGRILLASVÝKKT VEGGJA: 10 SM OG PAKS 20 SM.  
 HITALAGNIÐ SKULU VERA SVARTAR JÆRNPIPUR MEÐ SKRUFUDUM TENGISTYKKUM OG EINANGRAST MEÐ AMK 20 MM GLEÐULLARHÖLUM OG VEFJAST MEÐ PLASTI EÐA SÍSLAPPA.  
 VATNSLAGNIÐ SKULU VERA GALVANHÖÐADAR JÆRNPIPUR MEÐ SKRUFUDUM, TENGISTYKKUM OG EINANGRAST SEM HITALAGNIÐ. KALDAR PIPUR OG TENGISTYKKI VEFJAST FYRST MEÐ PLASTI EÐA SÍSLAPPA.  
 Á ALLA ÖFNA KOMI LOFTSKRUFUR STILLITE OG SÁLFIKKI ÖFNIDKAR.  
 ÖFNASTRÖÐIÐ SKULU MÍÐAST VIÐ HITAVEITLU ÁC 40°C. ALLAR TENGINGAR AD OG FRÁ ÖFNUM EÐU 10MM. NEMA ANNARS SE GETIÐ.



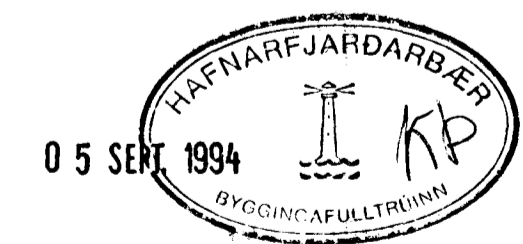
TENGIMYND KALDAVATNS

BR.	DAGS.	EDLI BR.	SIGN.

ÚTHLIÐ 13 HAFNARFIRÐI

HITA - VATNS OG FRÁRENMSLISLAGIÐ 2 HÆÐAR

ÁSKILIÐ, ELDRI TEIKNING ÓGILD



MKV	1:50
DAGS.	MÁI '94
VERK NR.	9412
TEIKN NR.	2-04
HANNAÐ	
TEIKNAD	
YFIRFARIÐ	

**TEKNIÞJÓNUSTA**  
**SIGURDAR ÞORLEIFSSONAR HF**

STRANDGÖTU 11 - 220 HAFNARFJÖRÐUR - Sími 54255 - FAX 652875