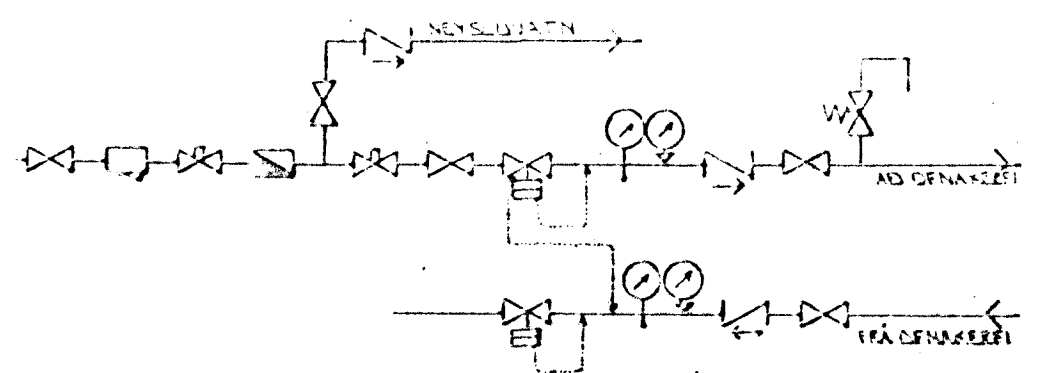


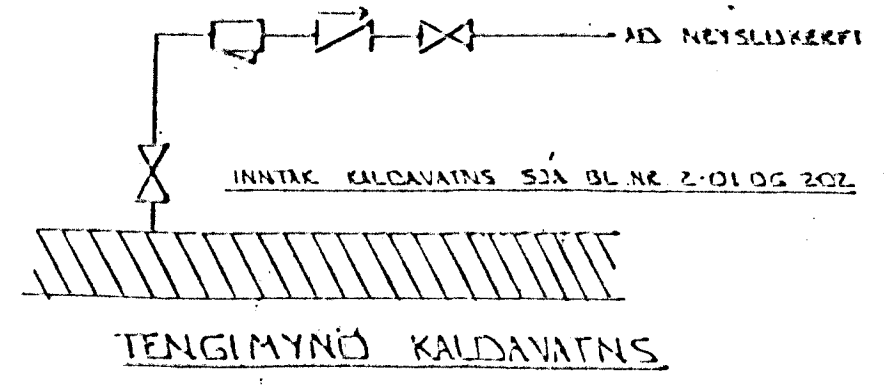
GRUNNMYND RISS 1:50



TENGIMYND MELAGR. HITAVEITU.

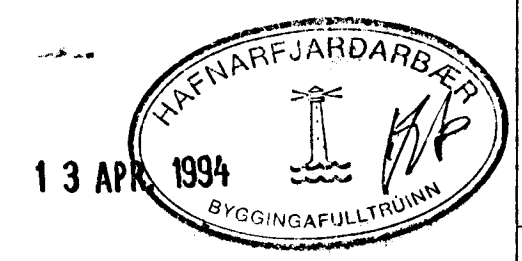
**SKÝRINGAR:**

ÖLL TÆKI OG SKÝRINGAR EÐU SV. ÍSLENSKUR STAÐLI, ÍST. 64.  
 GERT ER ÁD MYR AD EINANGRAN HÖF 32 SKV. DYGGINGARSMYKKT. EINANGRANSMYKKT VEGGJA 10SM OG ÞAKS 20 SM.  
 HITALAGNI SKULU VERA SVARTAR JÆRNPIPUR MEÐ SKRUFUDUM TENGISTYKJUM OG EINANGRAN MEÐ AM. 25 HIR GLEULLAG. HÖLUM OG VEÐAST MEÐ PLASTI EÐA SÍSLAPPA.  
 VAFNSLAGNI SKULU VERA GALVANHÓÐADAR JÆRNPIPUR MEÐ SKRUFUDUM TENGISTYKJUM OG EINANGRAN SEM HITALAGNI. KALDAR PÍPUR OG TENGISTYKJI VEÐAST FÍRST MEÐ PLASTI EÐA SÍSLAPPA.  
 Á ALLA ÖFNA KOMI LOFTSKRÖFUR STILLITE OG SÖLFVIRKIR ÖFNÖKAR.  
 ÖFNASTYKJI SKULU MIÐAST VIÐ HITAVEITU 40°C. ALLAR TENGISAR AD OG FRÁ ÖFNUM EÐU HÖM. REAN. AUNARS OG SETID.



BR.	DAGS.	EDLI BR.	SIGN.

ÚTLÍÐ 25 HAFNARFIRESI  
 HITALAGNI Í RISI



MKV. 1:50
DAGS. APRÍL '94
VERK NR. 9324
TEIKN NR. 2-04
HANNAÐ
TEIKNAD GHS
YFIRFARIÐ

