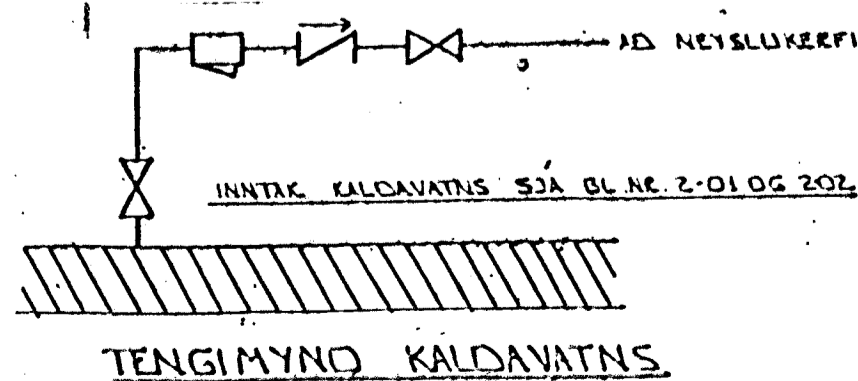
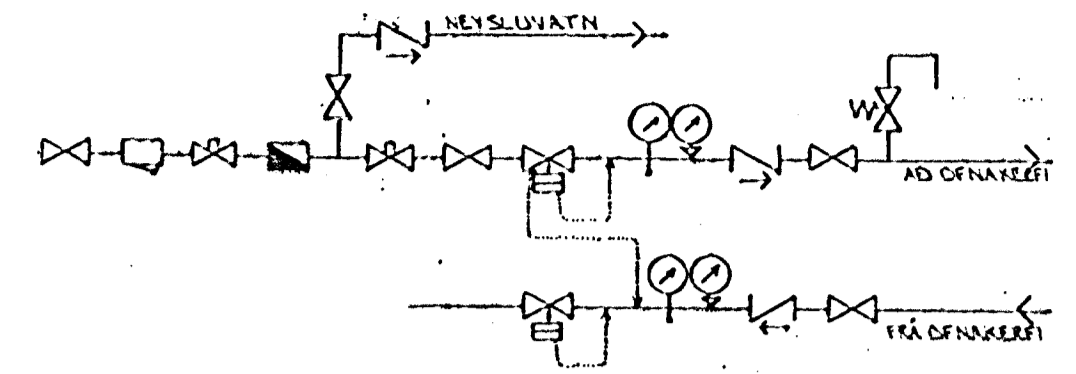


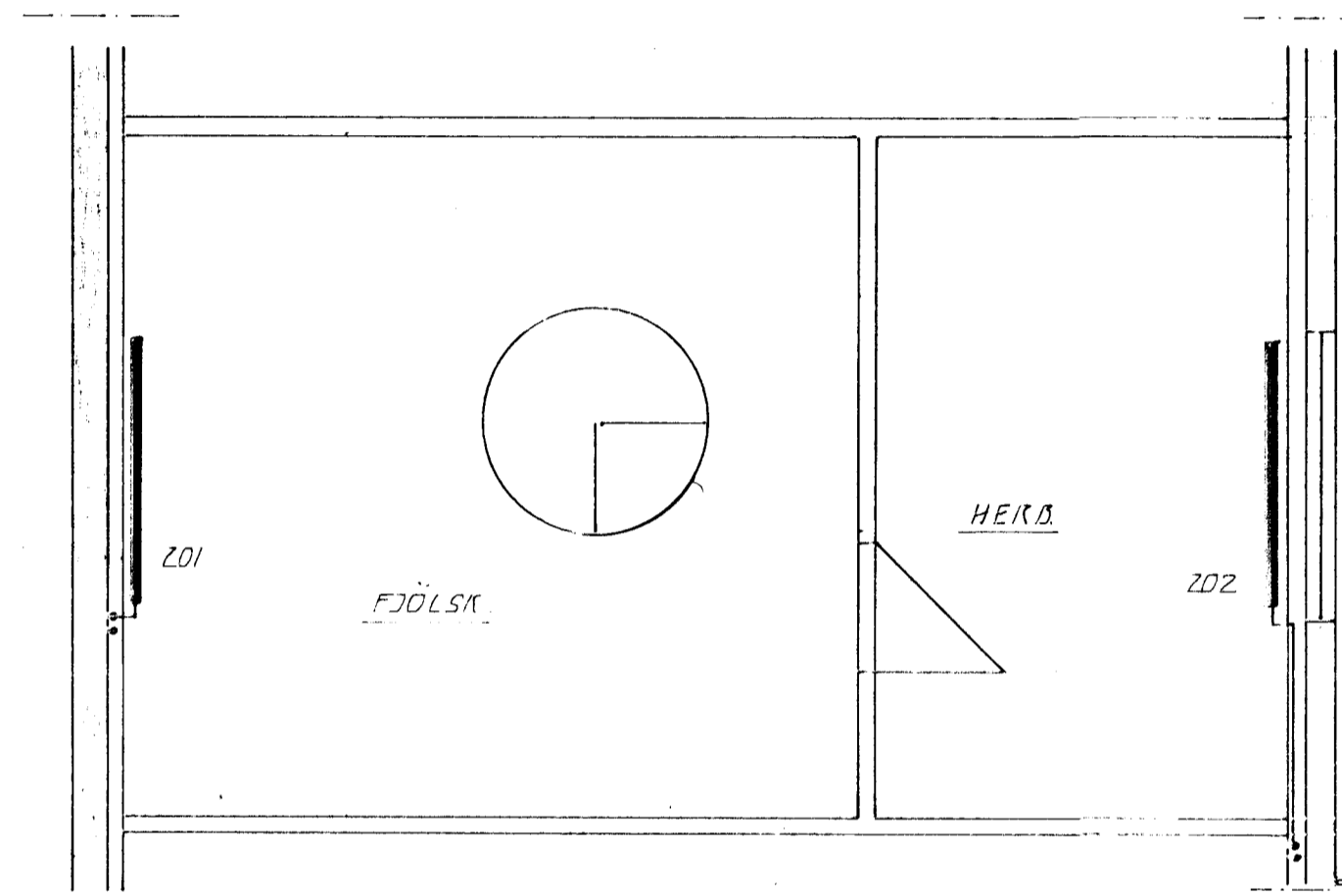
GRUNNMUND, 1:50



TENGIMYND KALDAVATNS



TENGIMYND MELAGR. HITAVEITU



GRUNNMUND RIS, 1:50

SKÝRINGAR:

ÖLL TÆNI OG EYKINGAR ÖRU EKV. ÍSLENSKUM STADLI, ÍST. 64.
 GERT ER HJÁ FYRIR AD EYKINGIN HJÓÐ EÐ EKV.
 BYGGINGARSHYKKET. EYKINGARSHYKKET VEIÐJA 10SM OG PAKS 20 SM.
 HITALAGNIR SKULU VERA SVAKTAR JÄRNPIPUR MEÐ SKRUFUDUM TENGISTYKKJUM OG EYKINGAST MEÐ 20 MM GLEKULLARHÖLUM OG VEFJAST MEÐ PLASTI EÐA SÍSLAPAPPA.
 VATNSLAGNIR SKULU VERA GALVANHÖÐADAR JÄRNPIPUR MEÐ SKRUFUDUM, TENGISTYKKJUM OG EYKINGAST SEM HITALAGNIR. KALDAR PIPUS OG TENGISTYKKI VEFJAST FYRST MEÐ PLASTI EÐA SÍSLAPAPPA.
 Á ALLA OFNA KOMI LOFTSKRÖFUR, STILLITÉ OG SÖLFVIRKIR ÖFNOKAR.
 ÖFNASTERÐIR SKULU MIÐAST VÍÐ HITAVEITU ÁE 40°C. ALLAR TENGINGAR AD OG FRÁ ÖFNUM ÖRU 10MM. NEMA ANNAÐS GE GETIÐ.

BR.	DAGS.	EDLI BR.	SIGN.

ÚTHLIÐ 27
 HAFNARFIRÐI

HITA- OG VATNSLAGNIR



DAGS. SEPT. 15
 VERK NR. 9524
 TEIKN NR. 2-01
 HANNAD. P. J.
 TEIKNAD. P. J.

YFIRFARIÐ

TEKNIÞJÓUSTA
 SIGURDAR ÞORLEIFSSONAR HF