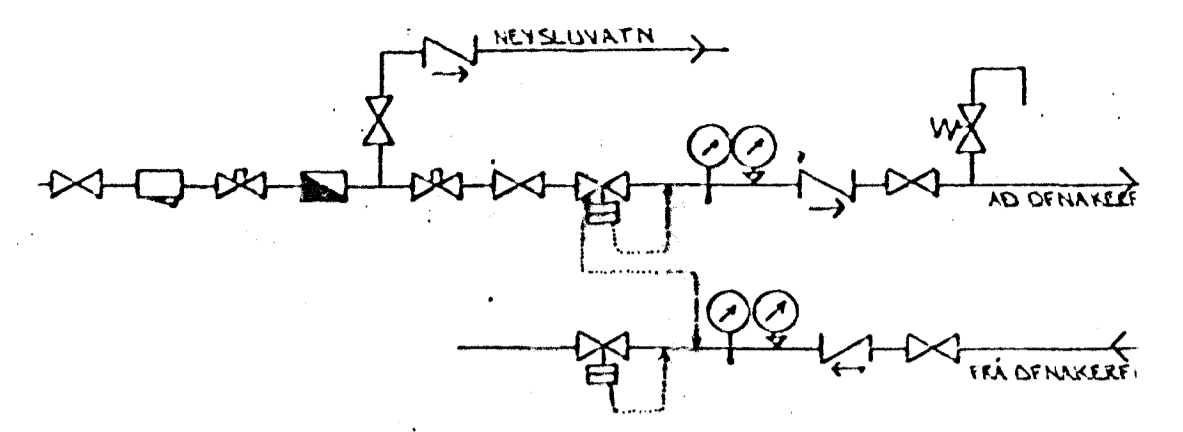


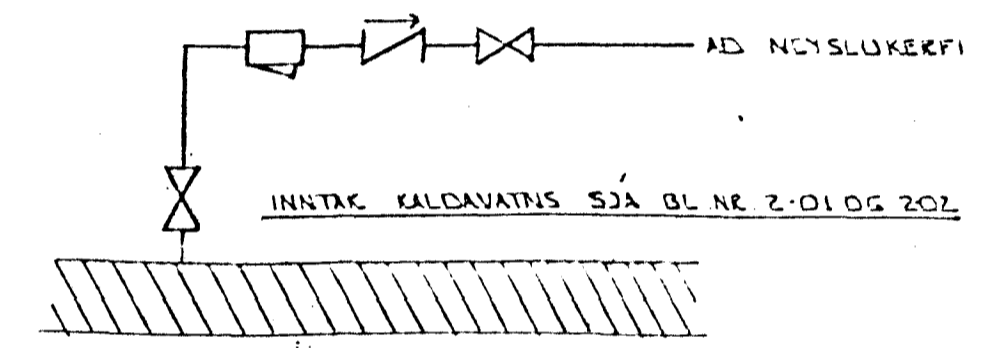
RÚMMYND HITALAGNA 1:50



TENGIMYND MELAGR. HITAVEITU.

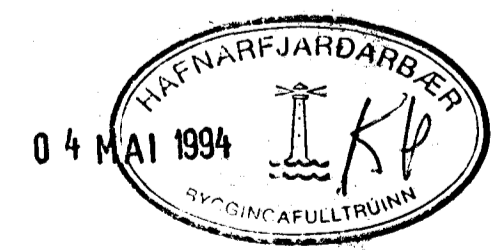
SKÝRINGAR:

ÖLL TÁKN OG SKÝRINGAR ERU SKV. ÍSLENSKUM STADLI, 1ST. 64.
 GERT ER RÁÐ FYRIR AD EINANGUN MJS SE SKV. BYGGINGARSAMMYKKT. EINANGRUNNAR ÞYKKT VEGGJA 10CM. ÞAKS 20CM. HITALAGNIK SKULU VERA SVARTAR JÄRNPIPUR MED SKRUFUDUM TENGISTYKKJUM OG EINANGRAST MED AMK 20 MM GLEZULLAR-HÖLKUM OG VEFJAST MED PLASTI EDA SISALPAPPA.
 VATNSLAGNIK SKULU VERA GALVANHÓÐADAR JÄRNPIPUR MED SKRUFUDUM, TENGISTYKKJUM OG EINANGRAST SEM HITALAGNIK. KALDAR PÍPUR OG TENGISTYKKI VEFJAST FÍRST MED PLASTI EDA SISALPAPPA.
 Á ALLA OFNA KOMI LOFTSKRÖFUR STILLITÉ OG SÖLFRVIRKIR OFNOKAR.
 OFNASTÆRDIR SKULU MIÐAST VIÐ HITAVEITU Á 40°C. ALLAR TENGINGAR AD OG FRÁ OFNUM ERU 10MM. NEMA ANNAARS SE GETIÐ.



TENGIMYND KALDAVATNS.

ÁSKILIÐ, ELDRI
TEIKNING ÓGILD



BR.	DAGS.	EDLI BR.	SIGN.

ÚTHLIÐ 33 HAFNARFIRÐI
 RÚMMYND HITALAGNA

NKV. 11:50
DAGS. SEPT '93
VERK NR. 9305
TEIKN NR. 2-04
HANNAÐ
TEIKNAD <i>gt</i>
YFIRFARIÐ

ISP TÆKNIPJÓNUSTA
 SIGURDAR ÞORLEIFSSONAR HF

STRANDGÖTU 11 - 220 HAFNARFJÖRÐUR - SÍMI 54255 - FAX 652875