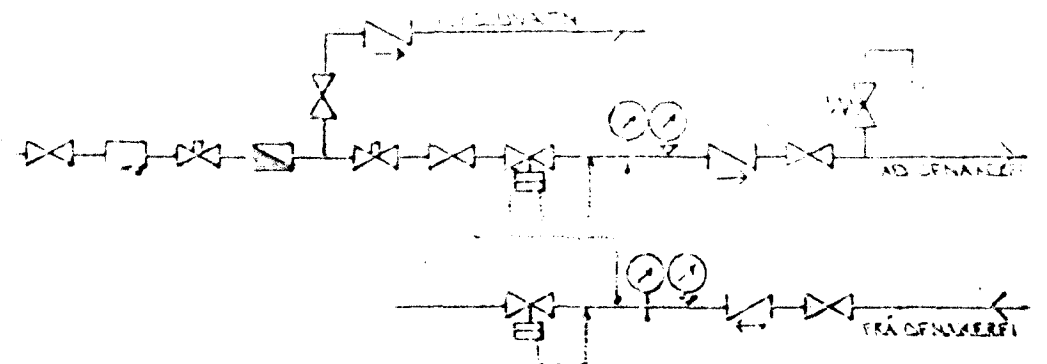


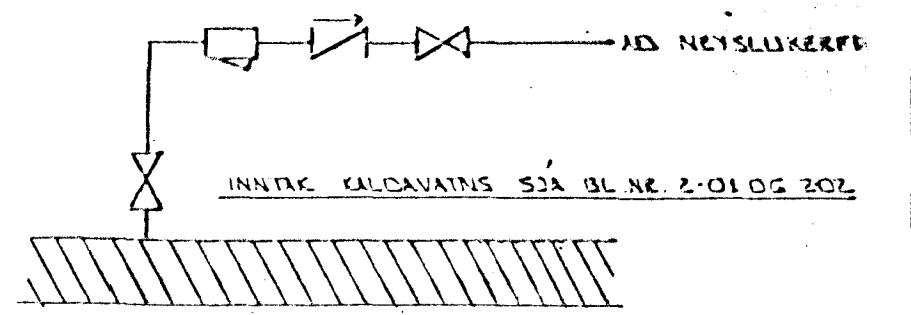
RÚMMYND - VATNSLAGNA - 1:50



TENGIMYND MELAGR. HITAVEITU.

**SKYRINGAR:**

ÖLL TÆNI OG SKYRINGAR EÐU SKV. ÍSLENSKUM STADLI, ÍST. 64.  
 GERT ER ÁND FYRIR AD EINANGUN HÖF SE SKV. BYGGINGARSAHNAKT. EINANGUNARFRYKT VEGGJA 100MM OG ÞAKS 20 CM.  
 HITALAGNI SKULU VERA SVARTAR JARNPIPU MEÐ SKRUFUDUM, TENGISTYKKJUM OG EIMANGAST MEÐ 20 MM GLEZULLAR KÖLUM OG VEÐAST MEÐ PLASTI EÐA SISALPAPPA.  
 VATNSLAGNI SKULU VERA GALVANÓÐADAR JARNPIPU MEÐ SKRUFUDUM, TENGISTYKKJUM OG EIMANGAST SEM HITALAGNI. KALDAR PIPUS OG TENGISTYKKI VEÐAST FYRST MEÐ PLASTI EÐA SISALPAPPA.  
 Á ALLA ÖFNA KOMI LOFTSKRÖFUR STELLT OG SÖLFRYKIR ÖPNLIGAR.  
 ÖPNASTYRDIK SKULU MIÐAST VIÐ HITAVEITU OG HING. ALLA TENGINGAR AD OG FRÁ ÖFNUM EÐU 10MM. NEMU ANNARS SE GETIO.



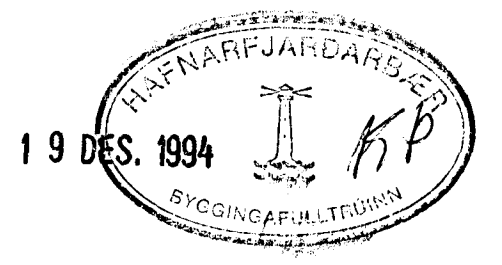
TENGIMYND KALDAVATNS.

BR.	DAGS.	EDLI BR.	SIGN.

ÚTHLIÐ 35 HAFNARFIREÐI

RÚMMYND - VATNSLAGNA

MKV. 1:50
DAGS. DES '94
VERK NR. 9307
TEIKN NR. 2-05
HANNAÐ
TEIKNAD GH
YFIRFARIÐ



**TÆKNIPJÓNUSTA**  
**SIGURDAR ÞORLEIFSSONAR HF**

STRANDGÖTU 11 - 220 HAFNARFJÖRÐUR - SÍMI 54255 - FAX 652875