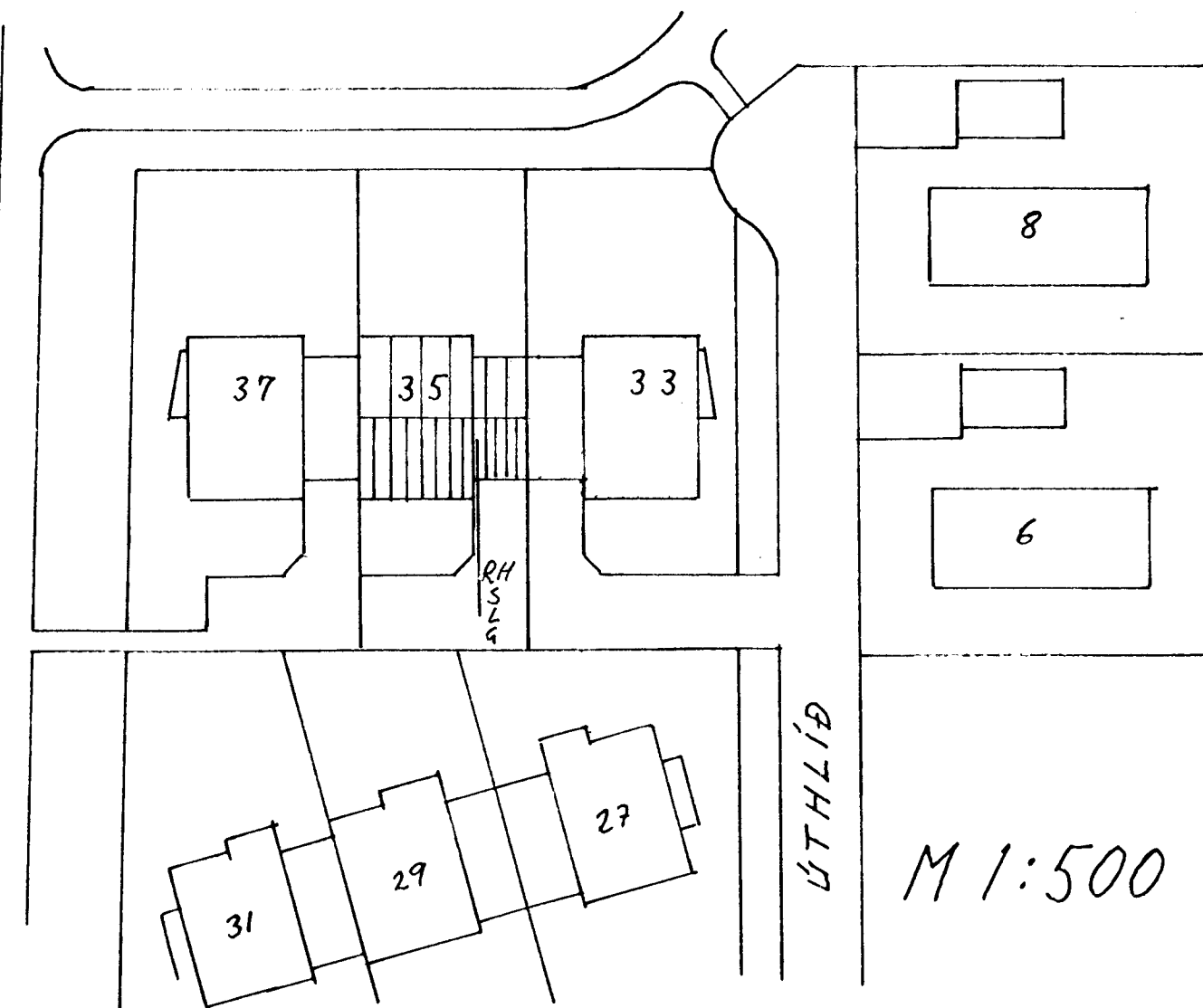
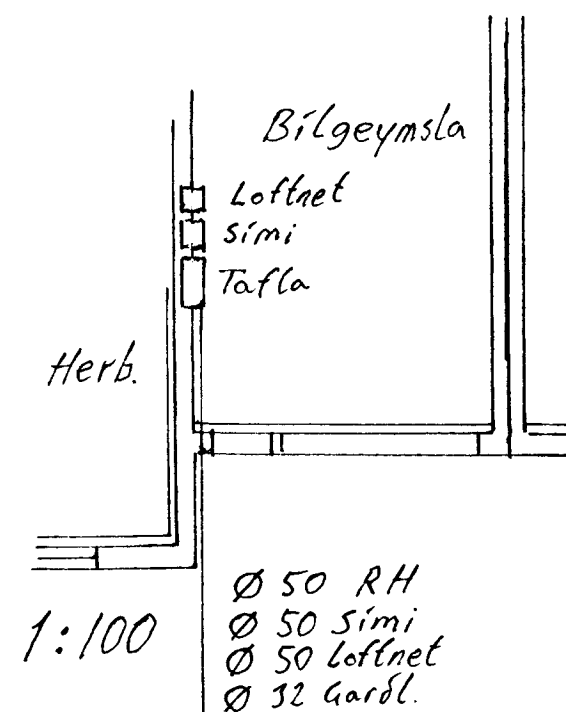
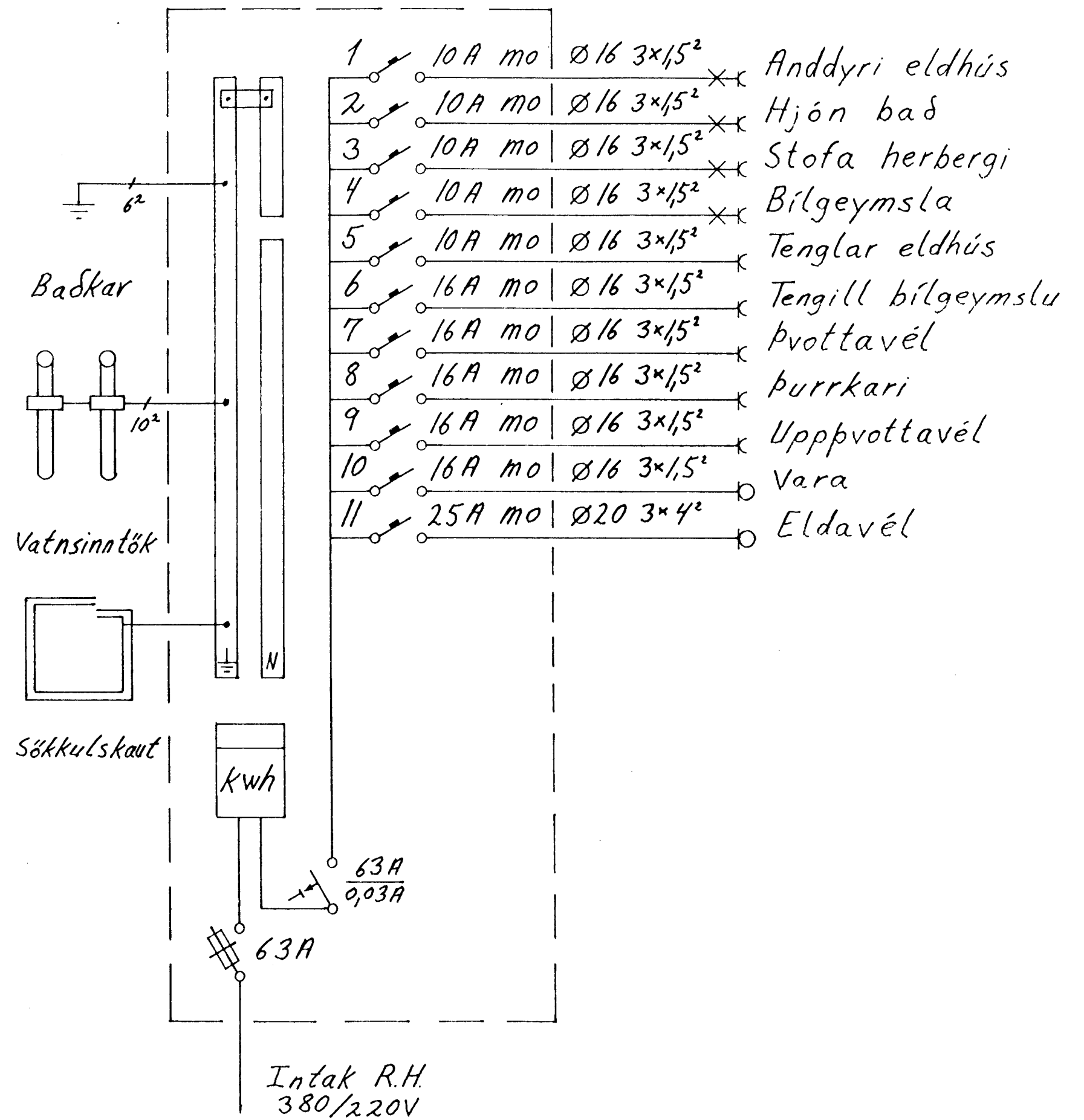


Ø 50 R.H.
 Ø 50 Sími
 Ø 50 Loftnet
 Ø 32 Gardlýsing

M 1:100



M 1:500



1:100
 Ø 50 R.H.
 Ø 50 Sími
 Ø 50 Loftnet
 Ø 32 Gardl.

Úthlið 35 Hafnarfirði		
Snid afstöðumynd einlínumynd	Kvardi	1:100 1:500
Eiríkur Rúnar Þorvarðarson Löggiltur rafverktaki V.S. 653245 H.S. 651245 B.Ö.S. 984-58543	Blað	Zaf2
Hannað	Eiríkur Rúnar Þorvarðarson	Dags 15-1294
Nr.	Breyting	Dags br.

3231