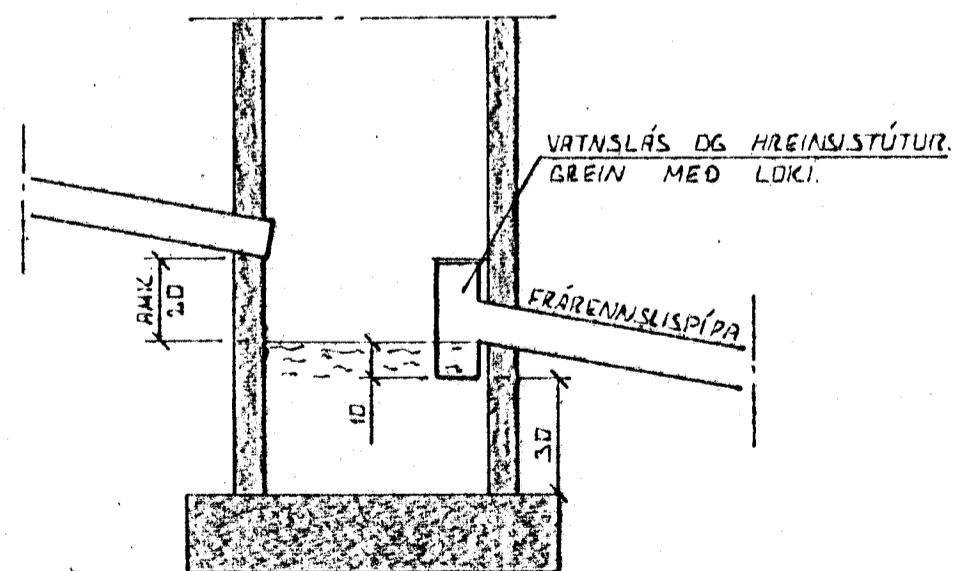


INNTRAK VATNSVEITU

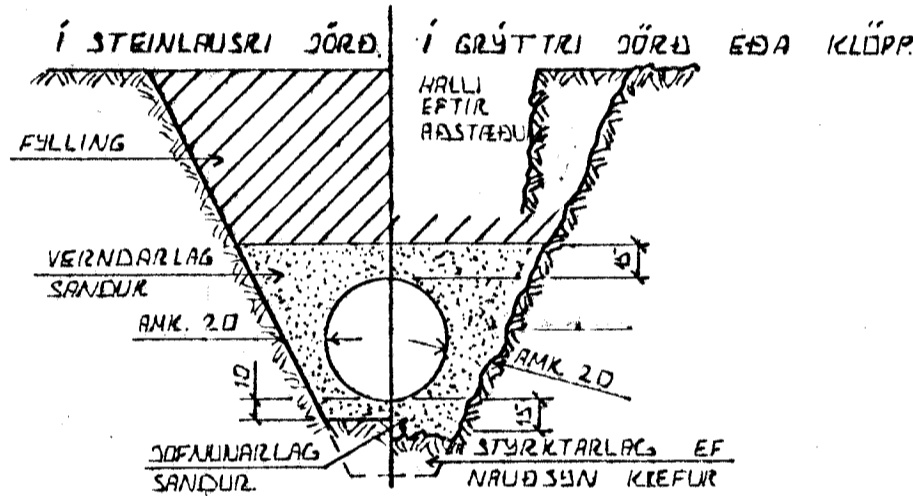
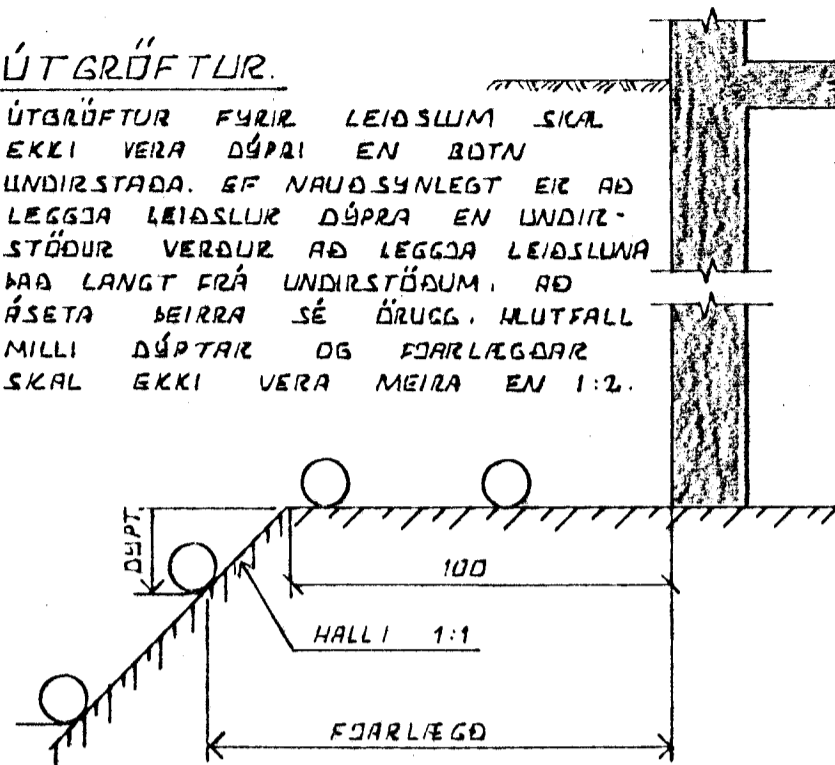


SAFNBRUNNUR.

BRUNNUR FYRIR DARVATN OG REGNVATN. FRÁREINISLÍPIPA SKAL VERA AMK. 150 CM FRÁ YFIRBORÐI DARVEGS.

ÚTGRÖFTUR.

ÚTGRÖFTUR FYRIR LEIÐSLUM SKAL EKKI VERA DÚPARI EN BOTN UNDIRSTADA. EF NAUÐSYNLEGT ER AÐ LEGGJA LEIÐSLUR DÚPRA EN UNDIRSTÖÐUR VERÐUR AÐ LEGGJA LEIÐSLUNA AÐ LANGT FRÁ UNDIRSTÖÐUM, AÐ ÁSETA BEIRRA SÉ ÖRUGG. HLUFALL MILLI DÚPTAR OG FÖRLEGGÐAR SKAL EKKI VERA MEIRA EN 1:2.

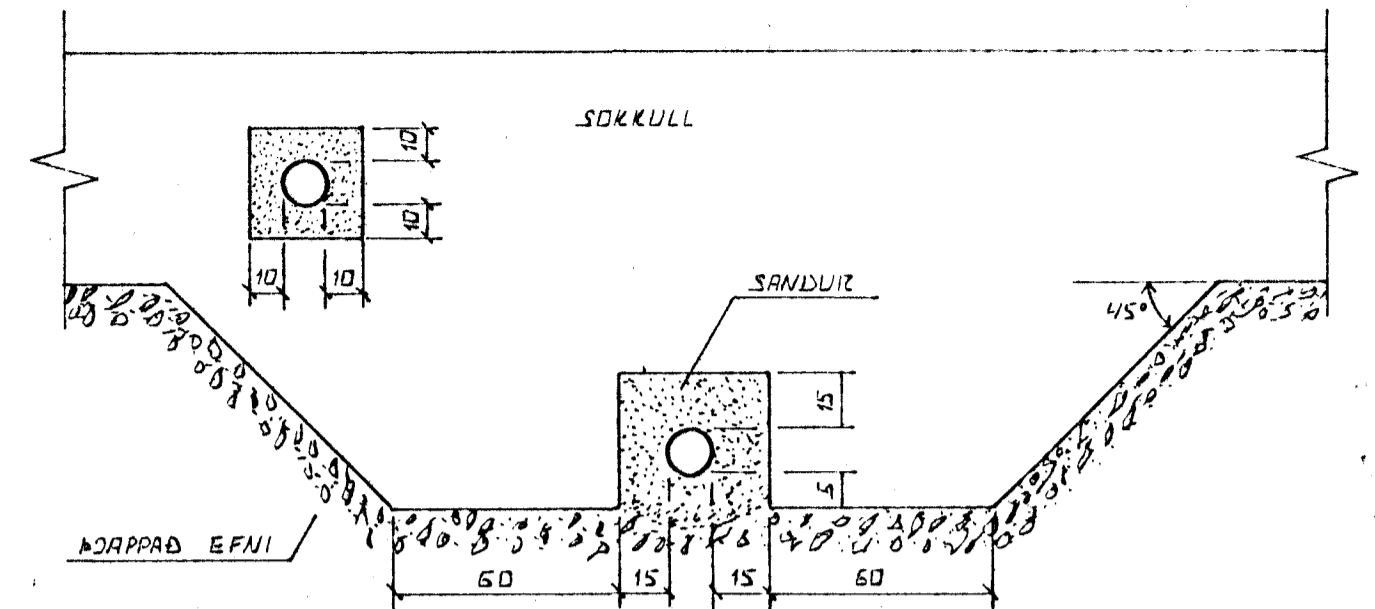


LEIÐSLUSKURÐIR PLASTRÖRA.

ÞURÐARGETA PLASTRÖRA TIL AÐ STANDAST NOTÁLAG AUK ÞUNGANS AF JARÐLAGINU SEM YFIR LEIÐSLUNNI LIGGUR RÆÐST EINGÖNGU AF HVAR VEL SANDUR ER ÞJAPPADUR KRINGUM RÖRIN. ÞESS VEGNA SKAL VANDA MÖÐG ÞJAPPAN KAR SEM ÁHÆTTA ER A UMFERDARLAGI.

TÁKN FYRIR GRUNNLAGNIR.

- SKOLPLÖGN _____
- REGNVATNSLÖGN _____
- REGNVATNSLÖGN + _____
- JARÐVATNSLÖGN _____
- JARÐVATNSLÖGN _____



FRÁGANGUR LAGNA UNDIR OG Í SÖKKULVEGG.

GIZAFIÐ SKAL FYRIR LÖGNUM UNDIR SÖKKULUM. ÁÐUR EN ÞEIR ERU STEYPTIR.

DR.NR.	DAGS	EÐLI BREVINGAR	SIÐN.
ÚTHLÍÐ 37 HAFNARFIRÐI			DAGS JÚN 93
ALMENNAR SKÝRINGAR, FRÁREINISLISLAGNIR OG INNTRAK VATNSVEITU.			HANNAÐ
MELIKV.			TEKNAÐ
SIGURÐUR ÞORLEIFSSON TEKNIFRÆÐINGUR F.T.F.I.			VERK NR. 9307
STRANDGÖTU 11 HAFNARFIRÐI SÍMI 54731			BLAÐ NR. 2-01