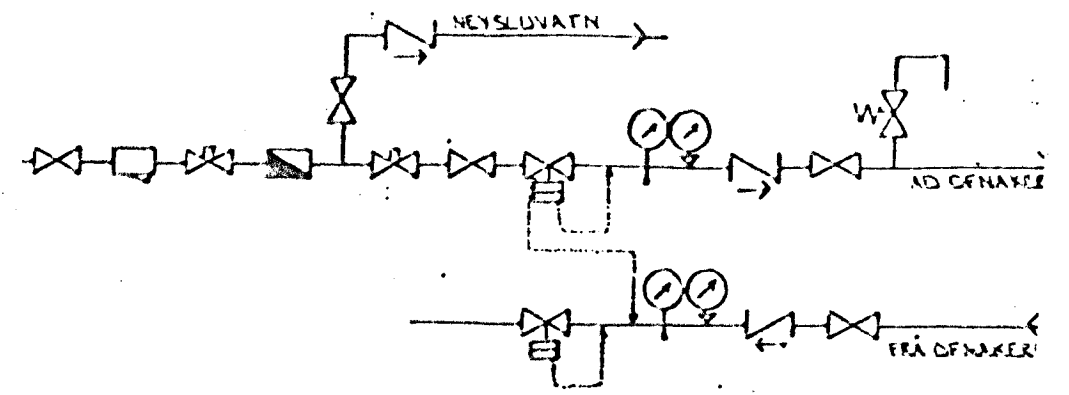


RÚMMYND 1:50



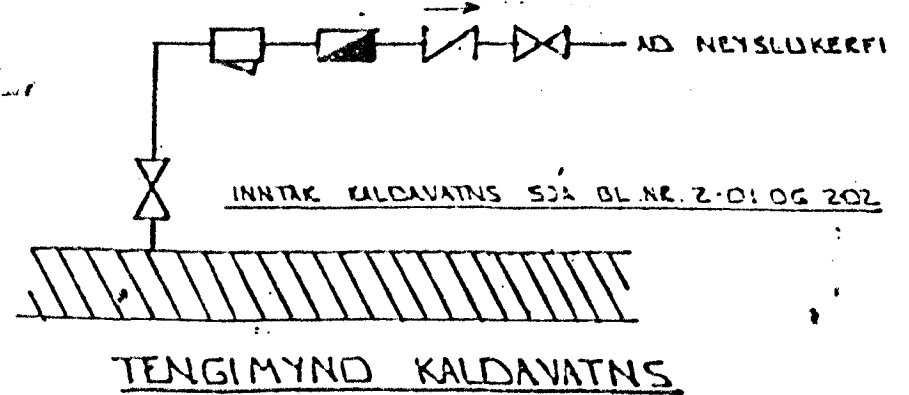
TENGIMYND MELAGR. HITAVEITU.

SKÝRINGAR:

ÖLL TÁKN OG SKÝRINGAR EÐU SKU. ÍSLENSKUM STADLI, 1ST. LV.
 GÆT ER MÍÐ FYR AD UNANGEUN HÚS SÉ SKV. DYGGINGARSAMNIKT. ÖTV. 100MM PLAST LÖFT 200MM STEINULL.
 HITALAGNIK SKULU VERA SVARTAR JÁRNPIPUR MEÐ SKRÉFUÐUM TENGISTYKKUM OG EYNGRAST MEÐ AHR 20 MM GLEZULLARHÖLUM OG VEÐJAST MEÐ PLASTI EÐA SÍSLPAPPA.
 YATNSLAGNIK SKULU VERA GALVANHÓÐAÐAR JÁRNPIPUR MEÐ SKRÉFUÐUM, TENGISTYKKUM OG EYNGRAST SEM HITALAGNIK. KALÐAR PÍPUR OG TENGISTYKKI VEÐJAST FÝRST MEÐ PLASTI EÐA SÍSLPAPPA.
 Á ALLA OFNA KOMI LOFTSKRÉFUR STILLITÉ OG SÁLFVIRKUR ÖFNLOKAR.
 ÖFNASTYKKI SKULU MÍÐAST VÍÐ HITAVEITU ÁC +40°C. ALLAR TENGINGAR AD OG FRÁ ÖFNUM EÐU 10MM. NEMA ANNARS SÉ GETIÐ.

ÁSKILIÐ, ELÐRI TEIKNING ÓGILÐ

08 DES. 1994



01	06.12.94	LEGU LAGNA ISR. ÖFN NR 107 ISURT	BK
BR.NR.	DAGS	EÐLI ISREYTINGAR	SIGN.
ÚTHLIÐ 3 HAFNARFIRÐI			DAGS DES '94
RÚMMYND - HITALAGNA			HANNAÐ
MELIKV. 1:50			TEIKNINGUR BK
SIGURÐUR ÞORLEIFSSON TEKNIFRÆÐINGUR F.T.F.I.			VERK NR. 9256
STRANDGÖTU 11 HAFNARFIRÐI SÍMI 54751/54255			BLAD NR. 2-04