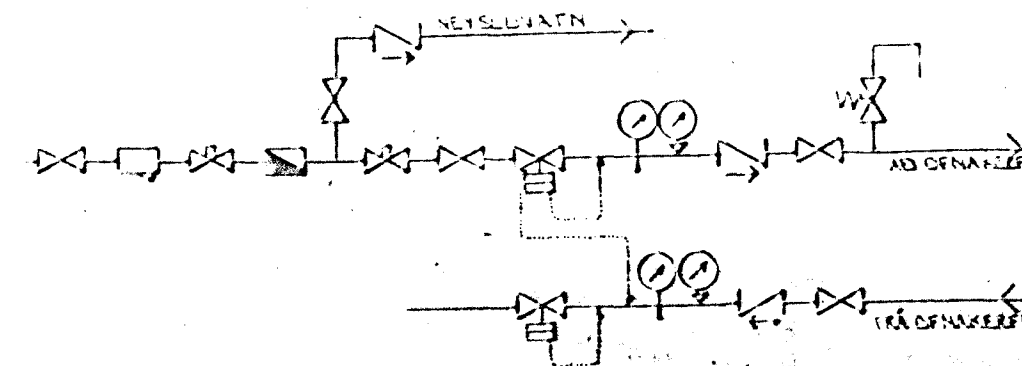


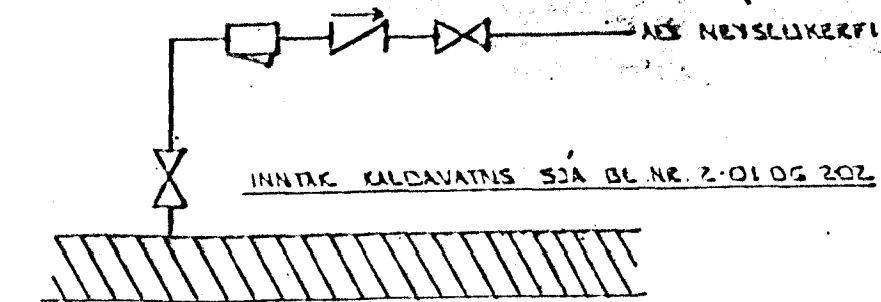
GRUNNMYND 2. HÆÐAR 1:50



TENGIMYND MELAGR. HITAVATNS

SKÝRINGAR:

ÖLL TÆKN OG SKÝRINGAR ERU SVJ. ÍSLENSKUM STADLI, ÍST. 44.
 GÆTT ER ÁÐ ÞYRIR AD EINANGRUM HÚSI SE SVJ. BYGGINGARSAHNAKT. EINNANGRUM SVJ. VEGGJAFLOSM OG ÞAKS 20. SM.
 HITALAGNIK SKULU VERA SVJ. JARNPIPUR MEÐ SVJ. SKRUFUDUM TENGISTYKKJUM OG EINANGRUM MEÐ ÁM 10 MM GLEULLAR RÖKUM OG VERJAST MEÐ PLASTI EÐA SÍÐALPAPPA.
 VATNSLAGNIK SKULU VERA GALLANHÓÐAÐAR JARNPIPUR MEÐ SVJ. SKRUFUDUM, TENGISTYKKJUM OG EINANGRUM SEÐ HITALAGNIK. KALDAR PIPUR OG TENGISTYKKI VERJAST FJEST MEÐ PLASTI EÐA SÍÐALPAPPA.
 Á ALLA OFNA KOHI LOFTSKRÓFUR STILLTIS OG SVJ. SÁLFVIRKIR OFNOKAR.
 ÖRNASTYRDIK SKULU HJEDAST VED HITAVATNS AD HVEÐ. ALLAR TENGINGAR AD OG FRÁ OFNUM ERU JOMM. NEMM. ANNAKS SE GETID.



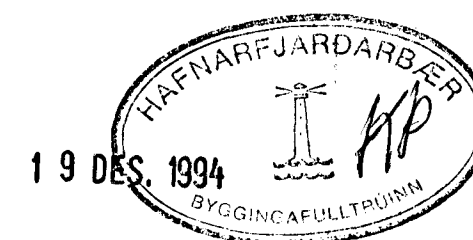
TENGIMYND KALDAVATNS

BR.	DAGS.	EDLI BR.	SIGN.

ÚTHLIÐ 9
HAFNARFIRÐI

HITA - VATNS OG FRÆNNISLAGNIK
2. HÆÐ.

MKV 1:50
 DAGS. NÓV. 94.
 VERK NR. 9411
 TEIKN NR. 2-04
 HANNAÐ
 TEIKNAD GH
 YFIRFARIÐ



TÆKNIPJÓNUSTA
SIGURDAR ÞORLEIFSSONAR HF

STRANDGÓTU 11 - 220 HAFNARFJÖRDUR - Sími 54255 - FAX 652875