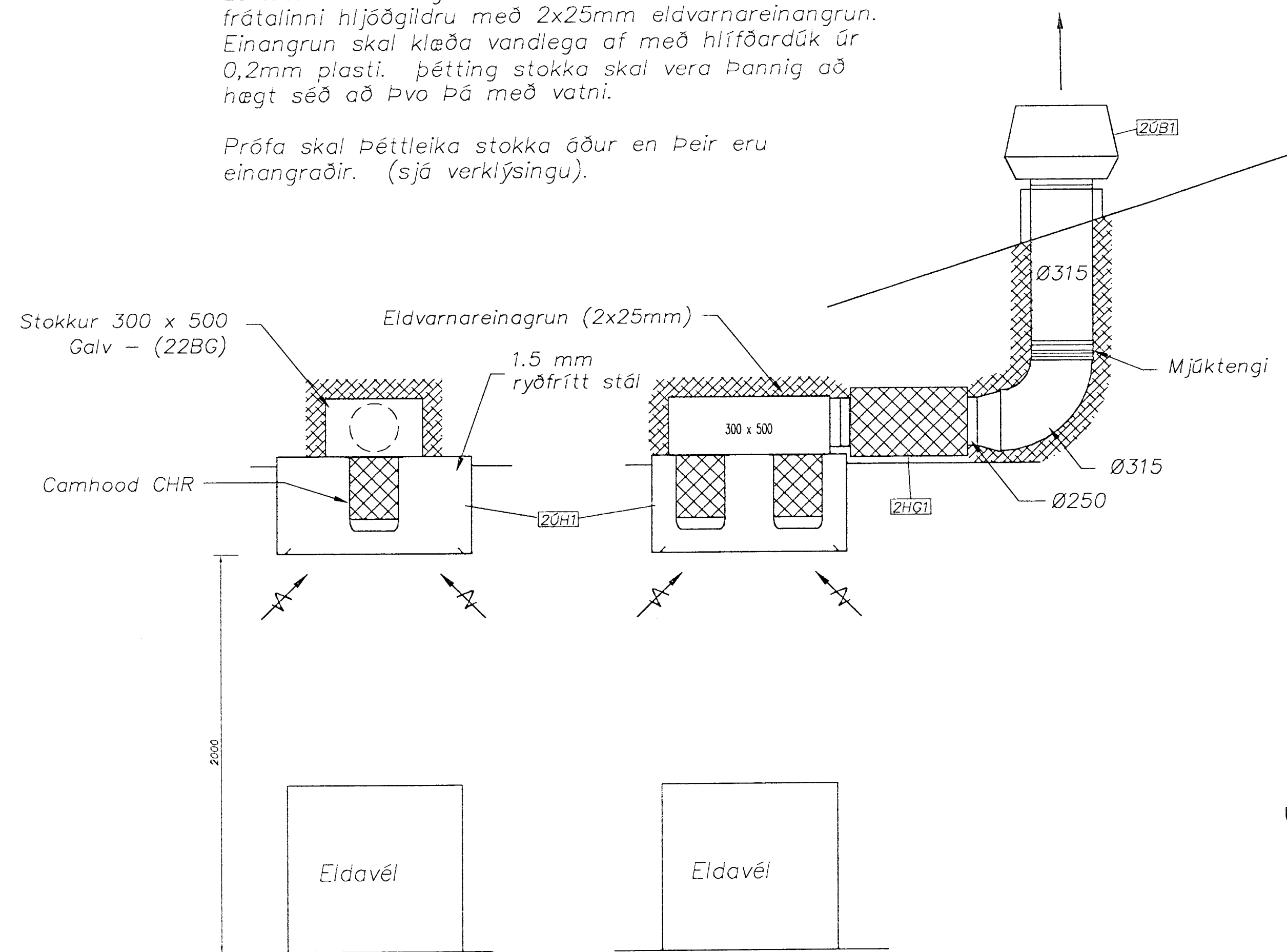


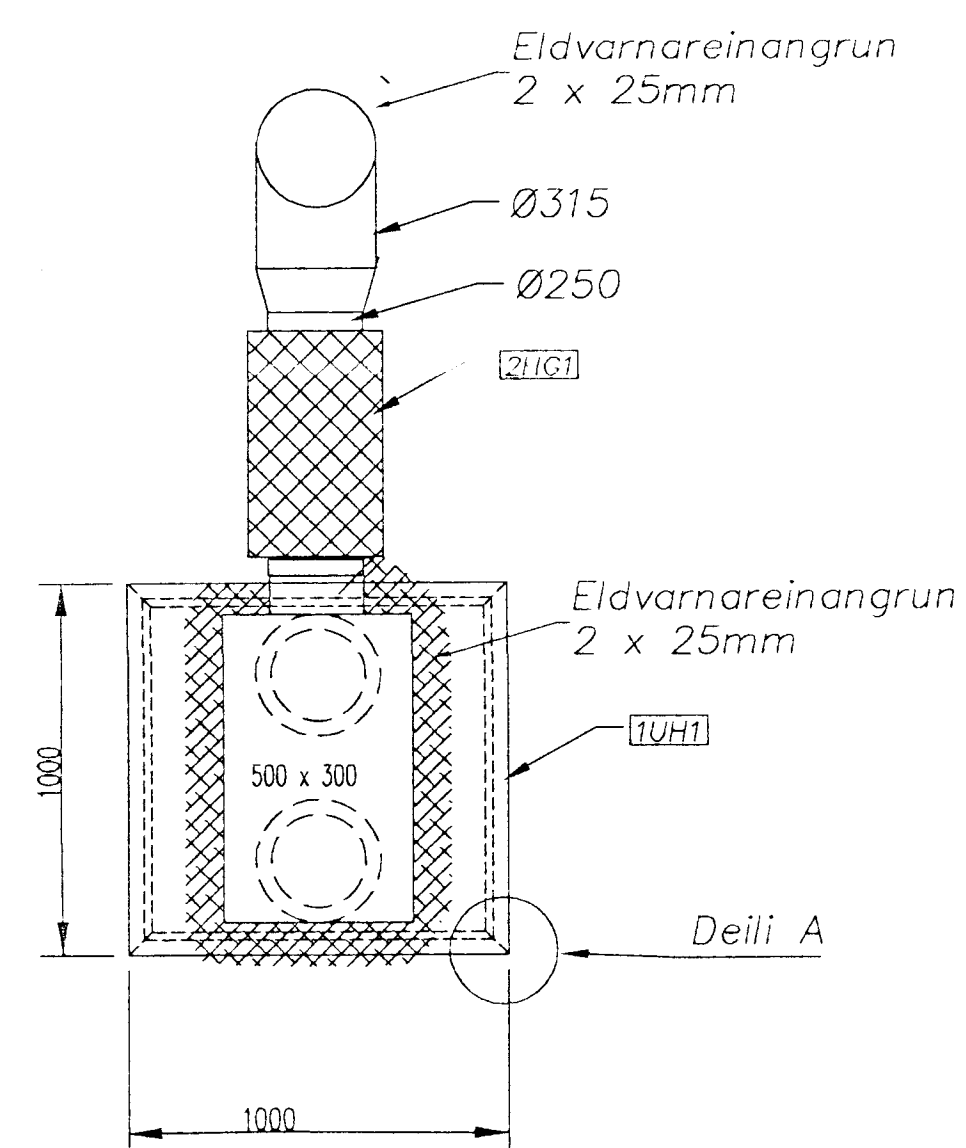
Eldhúsháfur snið 1:20

Loftstokkur einangraður frá blásara að háfi að frátalinni hljóðgildru með 2x25mm eldvarnareinangrun. Einangrun skal klæða vandlega af með hlífðardúk úr 0,2mm plasti. Þétting stokka skal vera þannig að hægt sé að þvo þá með vatni.

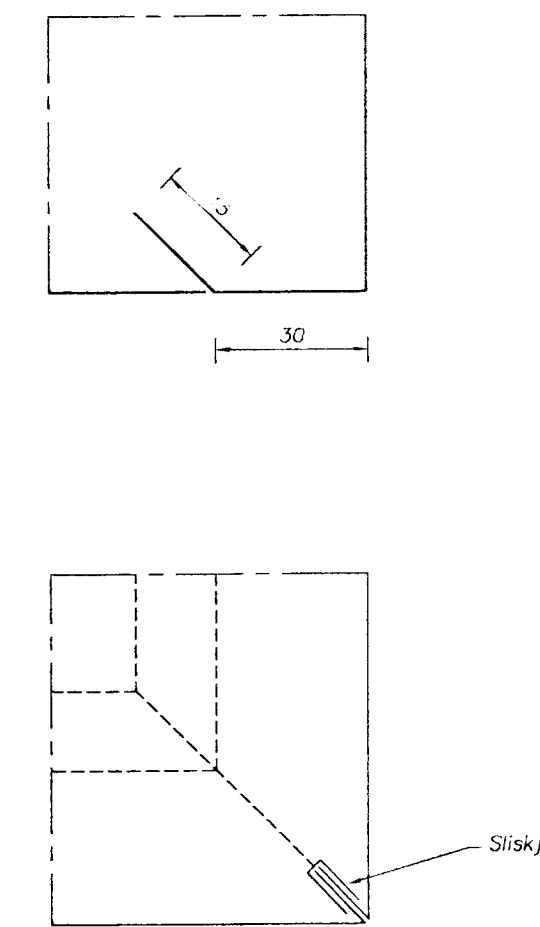
Prófa skal þéttleika stokka áður en þeir eru einangraðir. (sjá verklýsingu).



Eldhúsháfur grunnmynd 1:20



Deili A 1:2



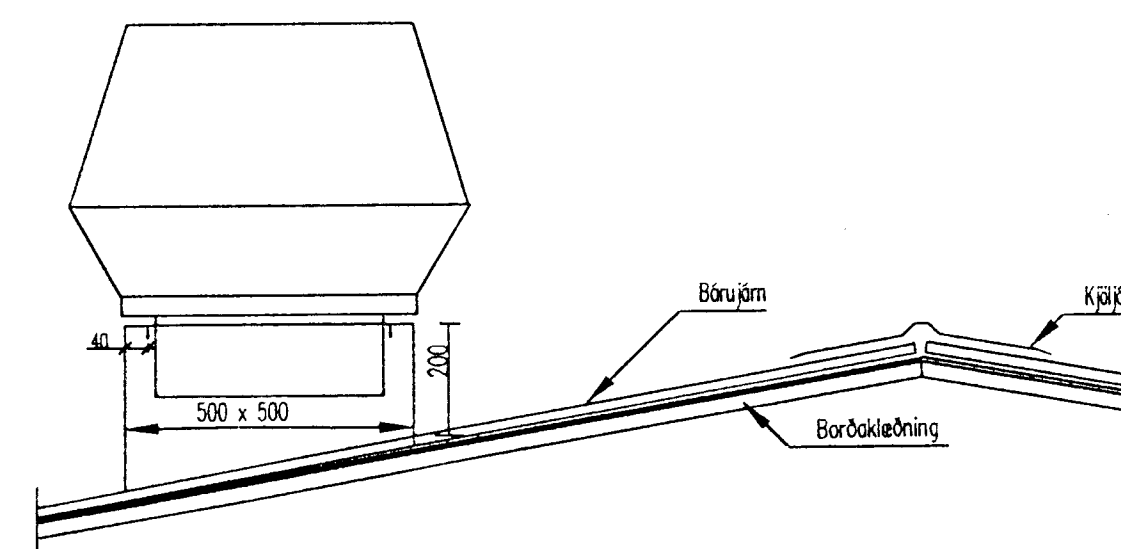
Kantar beygðir inn báðum megin frá

Stíllanleg rist Frágangur á efri hluta eins og 3ÚV1

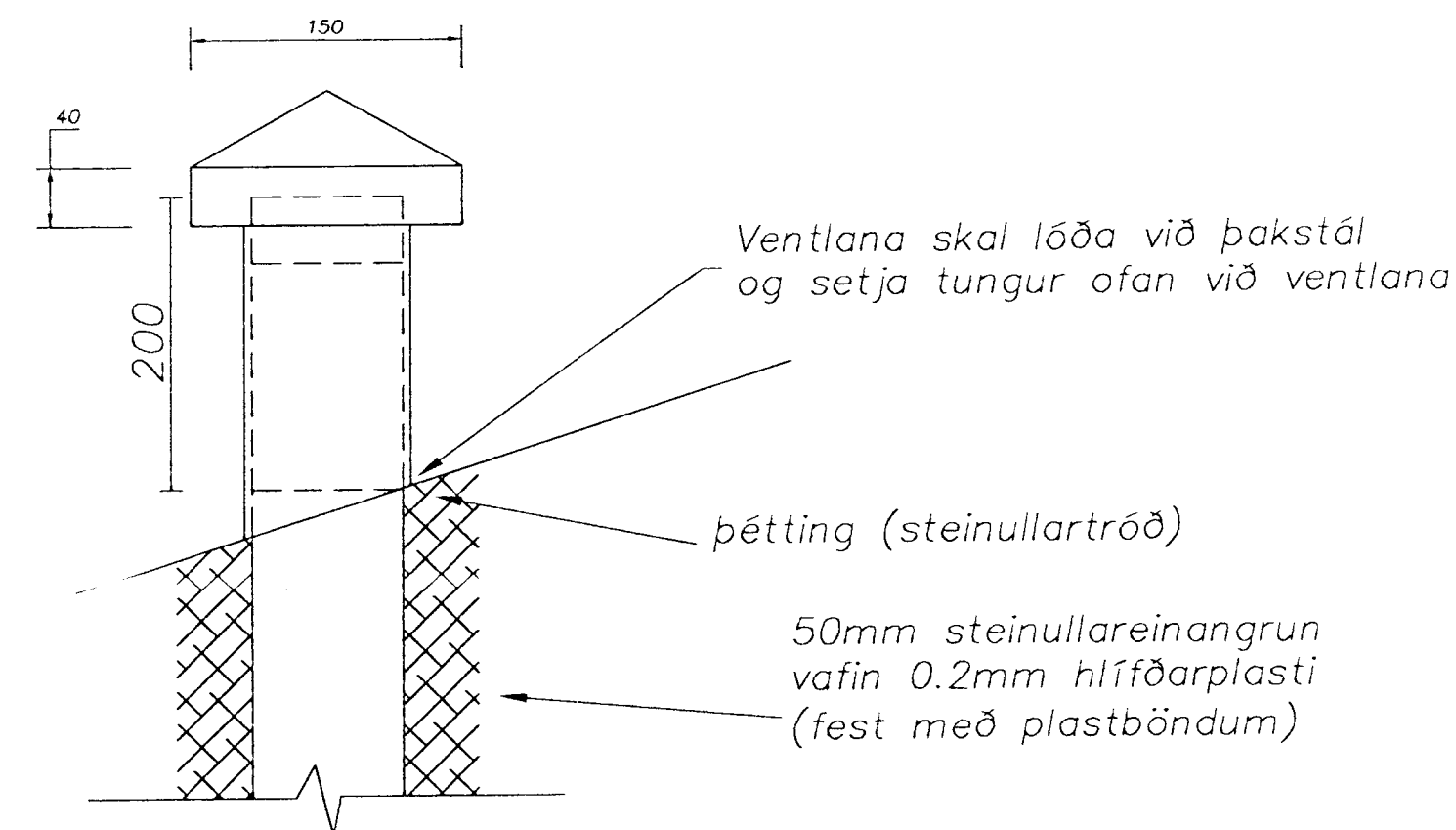
Frágangur útkastsblásara í Pak

1ÚB1 og 2ÚB1

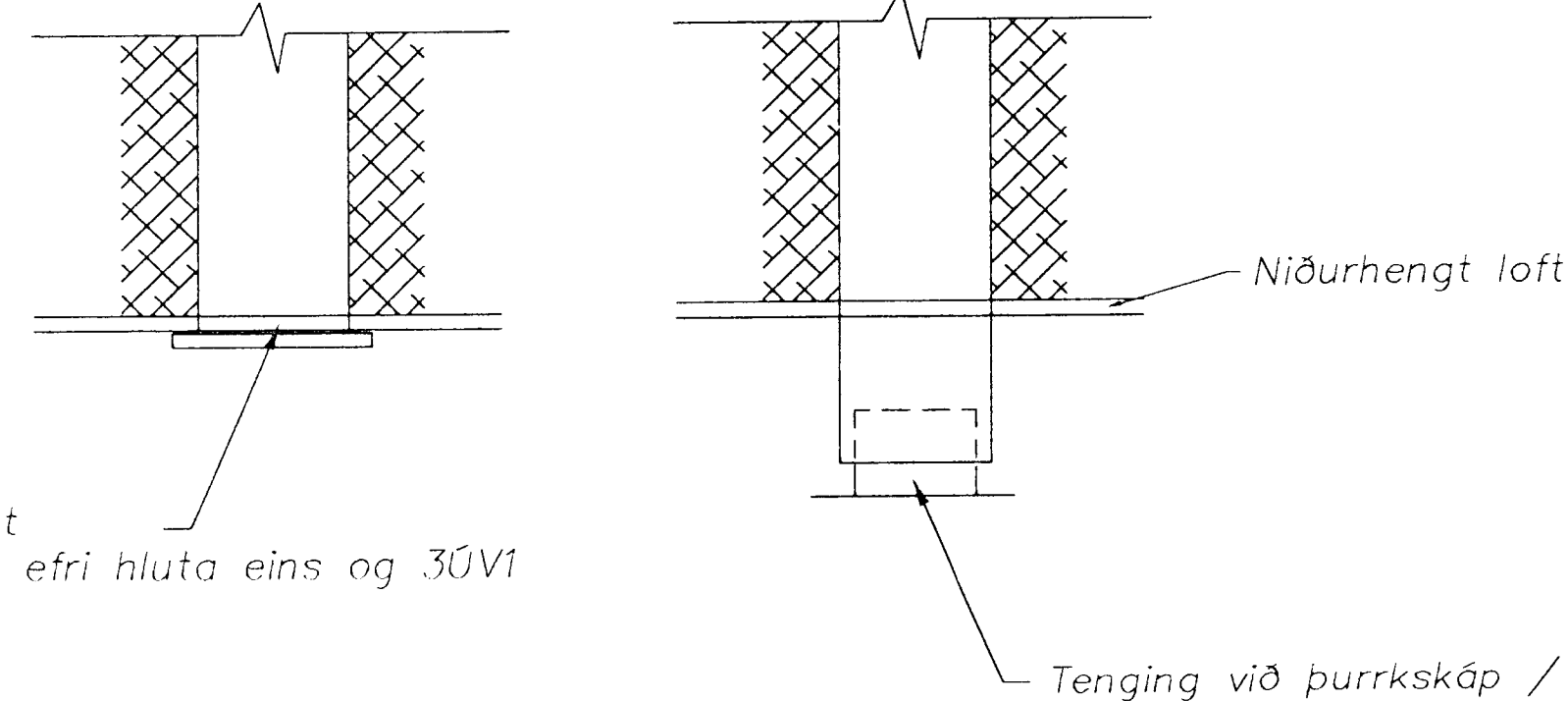
Kassa undir Pakblásara skal læsa, hnoða og tinlöða í Pakplötu. Pakpaltan (litað bærustáli) skal ná undir kjöljárn. Kassi skal vera úr 1.0mm þykku heitsinkhúðuðu stáli (20BG). Ganga skal þannig frá ofan við kassa að vatn geti ekki legið þar t.d. með því að setja tungur í lágbáur. Kassa sem kemur undir blásara skal fylla með steinull.



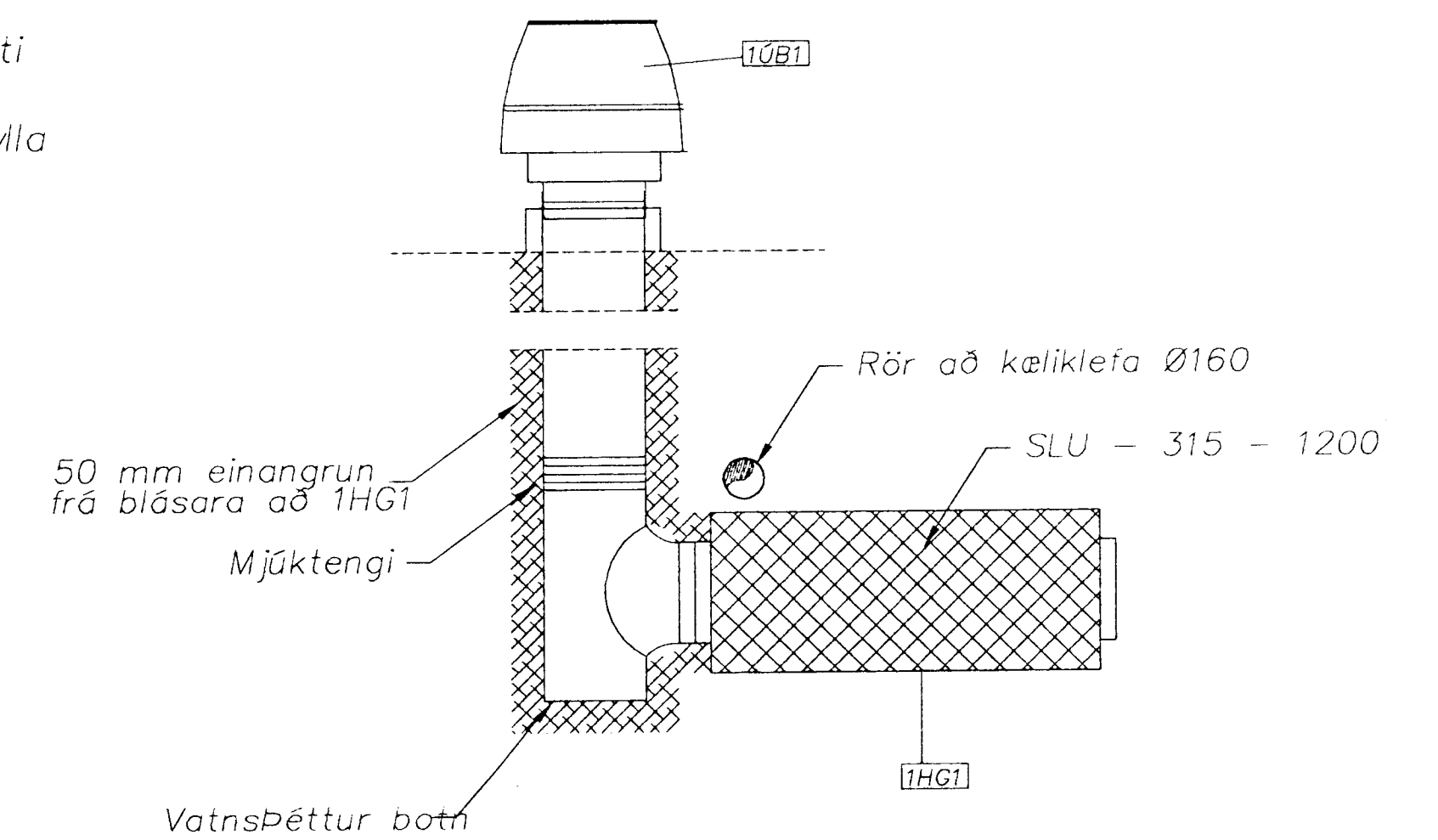
Útloftun frá þurrkurum / þurrskápum (3ÚV1)



Útloftun frá geymslu (4ÚV1)



Kerfi 1 - Almenn útsög 1:20



Skýringar á táknum

- HG : Hljóðgildra
- ÚB : Útsogsblásari
- SL : Stílliloka
- ÚH : Útsogsháfur
- EVL : Eldvarnarloka
- GL : Gaumslúga
- HL : Hreinslúga
- UH : Rifa undir hurð
- HR : Hraðastillir
- KL : Klukka
- ÚV : Útkastsventill

Upplýsingar um teki

- 1ÚB1 - Útsogsblásari Exhausto DTH 315 - 4
- 1HR1 - Hraðastillir 7 þrep
- 1KL1 - Klukka - 2 rása - vikustyring
- 1HG1 - Hljóðgildra Lindab SLU 315-1200
- 2ÚB1 - Útsogsblásari Exhausto DTV 315 - 4
- 2HG1 - Hljóðgildra Lindab SLU 250 - 600
- 2HR1 - Hraðastillir Exhausto Ex 3,5.

16 JUNI 1997
 Gunnar Gunnarsson
 200 HAFNARFJÓRUR

EStrendingur ehf.		Leikskóli við Úthlíð	
Verkfræðingur / táknaður Reykjavíkurgötu 66 - 220 Hafnarfjörður Sími: 5655640 - Fax: 5655641		Loftfræsing - sérmýndir	
Breytingar	Nafn	Dags:	Teiknúmer:
		apríl, 1997	BH01-212
			Melikvarði:
			1:50
			A1