

Snjöbræðsla í sandkassa lögð undir stuðuk í botni sandkassa

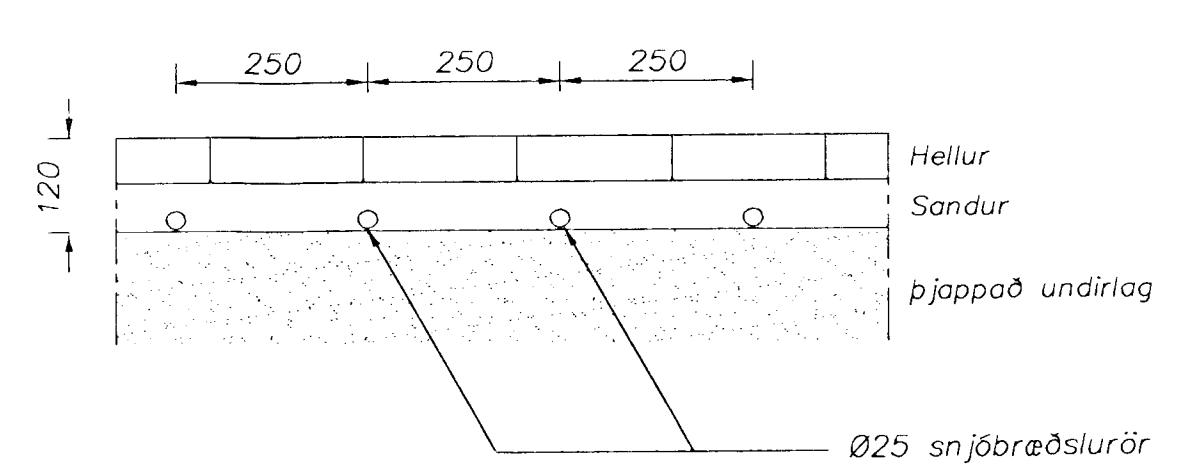
Slanga 4  
Slanga 5  
Slanga 6

Slangur 4,5,6 dregnar í gegnum 2 stk 6" steinrör frá tengiklefa

Sj tengimynd hitaveitu

Slanga 1  
Slanga 2  
Slanga 3

Snjöbræðslurör þversnið í stétt 1:10



### Skýringar

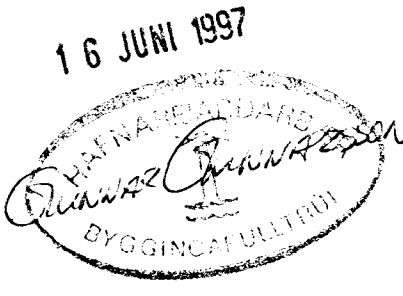
Snjöbræðsla:

- Slanga 1: 205 m
- Slanga 2: 192 m
- Slanga 3: 204 m
- Slanga 4: 212 m
- Slanga 5: 219 m
- Slanga 6: 212 m

Samtals: 1.244 m

Stærð snjöbræðslukerfis er 300 m<sup>2</sup>  
 Varmabárf kerfis 51.000 kcal/klst  
 Afrennsli húss 16.000 kcal/klst  
 Umframþárf 560 l/klst

Staðsetning og hæð gangstétta sjá teikningu Landslagsarkitekts



**Strendingur ehf.**  
 Vörðfræðingur ehf.  
 Hagkerfi og byggingar ehf. - 420 Múlnagarður  
 Sími: 5655640 - Fax: 5655641

Hannað: AS  
 Teiknað: LG  
 Höfundur: *Leifur Guðmundsson*

Leikskóli við Úthlíð		Snjöbræðsla	
Dagur:	Teiknúmer:	Málsvæði:	A1
apríl, 1997	BH01-210	1:50	

Breytingar	Nafn