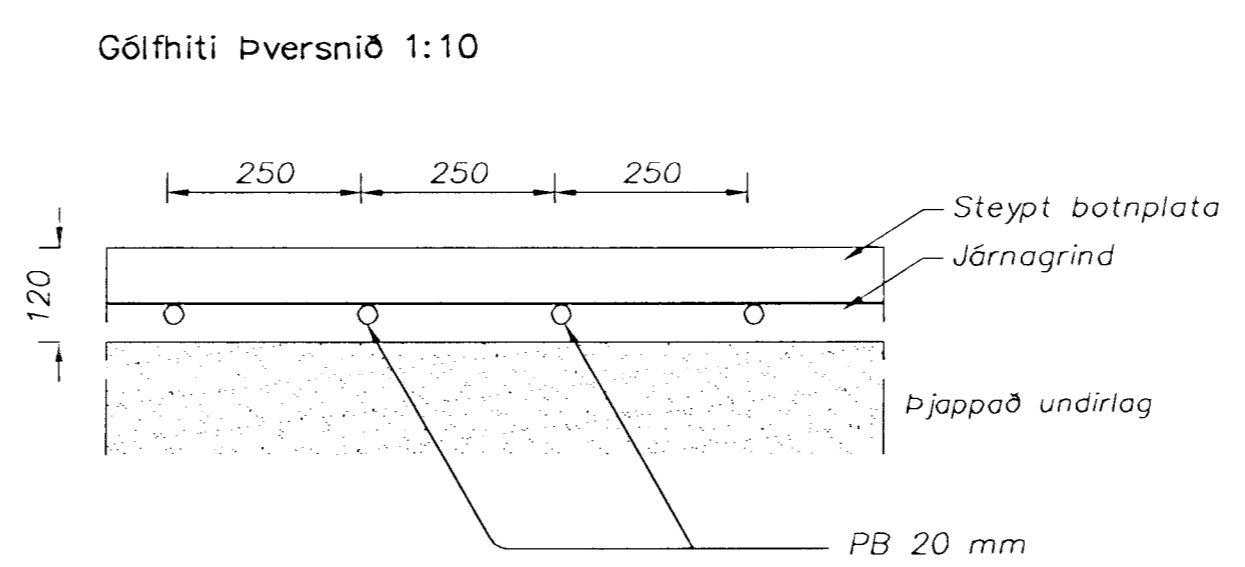


Gólfhiti
 Slanga 1: 104 m
 Slanga 2: 108 m
 Slanga 3: 106 m
 Samtals: 318 m

Sjá tengimynd, teikn. BH01-208



16 JUNI 1997



EStrendingur ehf.		Leikskóli við Úthlíð	
Verkfræðingur		Gólfhiti	
Verkfæðingur		Dags: 16. JUNI 1997	
Stíma: 5655640 - Fax: 5655641		Teiknúmer: B1101 209	
Höfundur: Hannab. AS		Málk. vor. 1.50	
Tekni: SG		A1	
Höfnun: H. Gunnarsson			