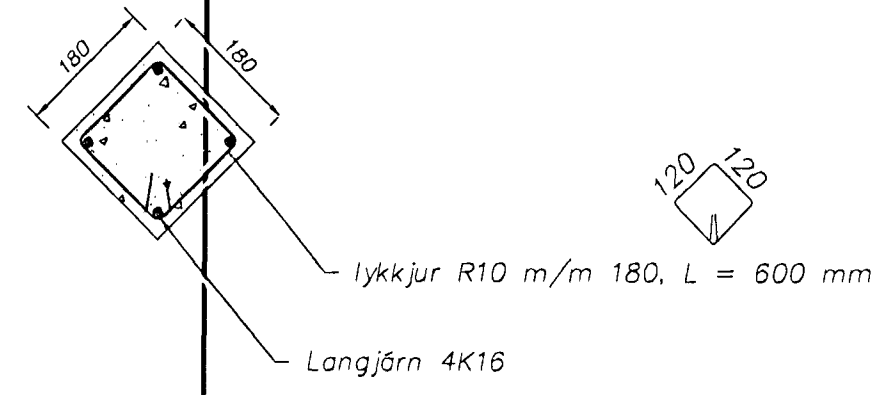
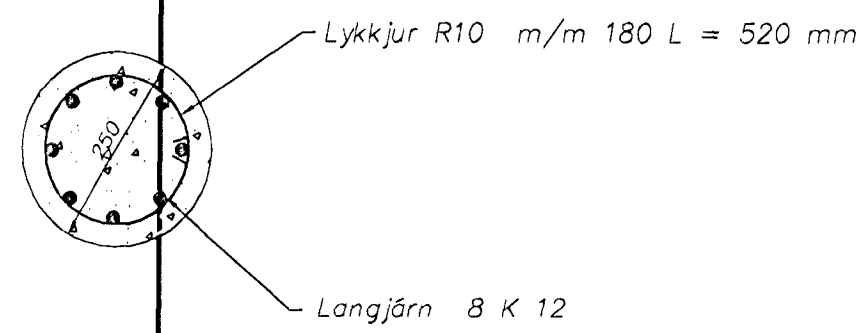


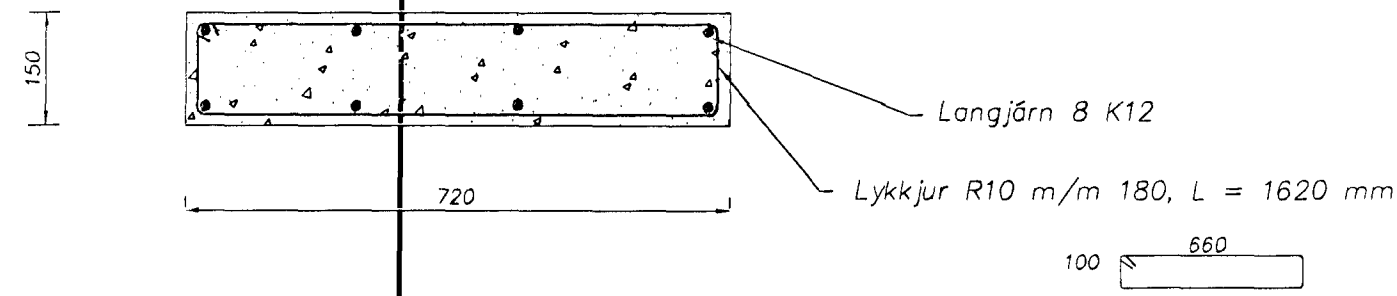
Súla S1, 1:10



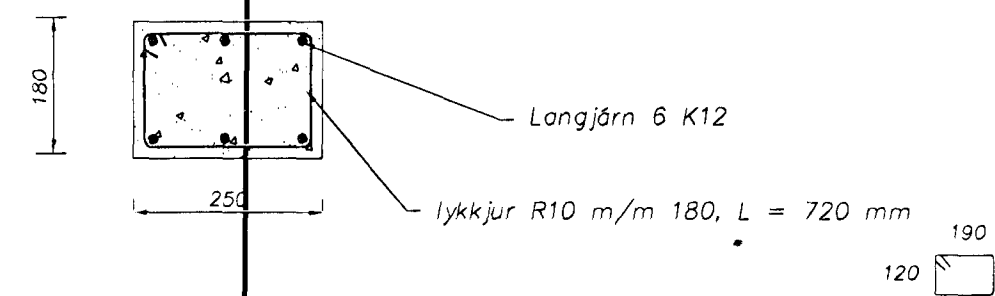
Súla S2, 1:10



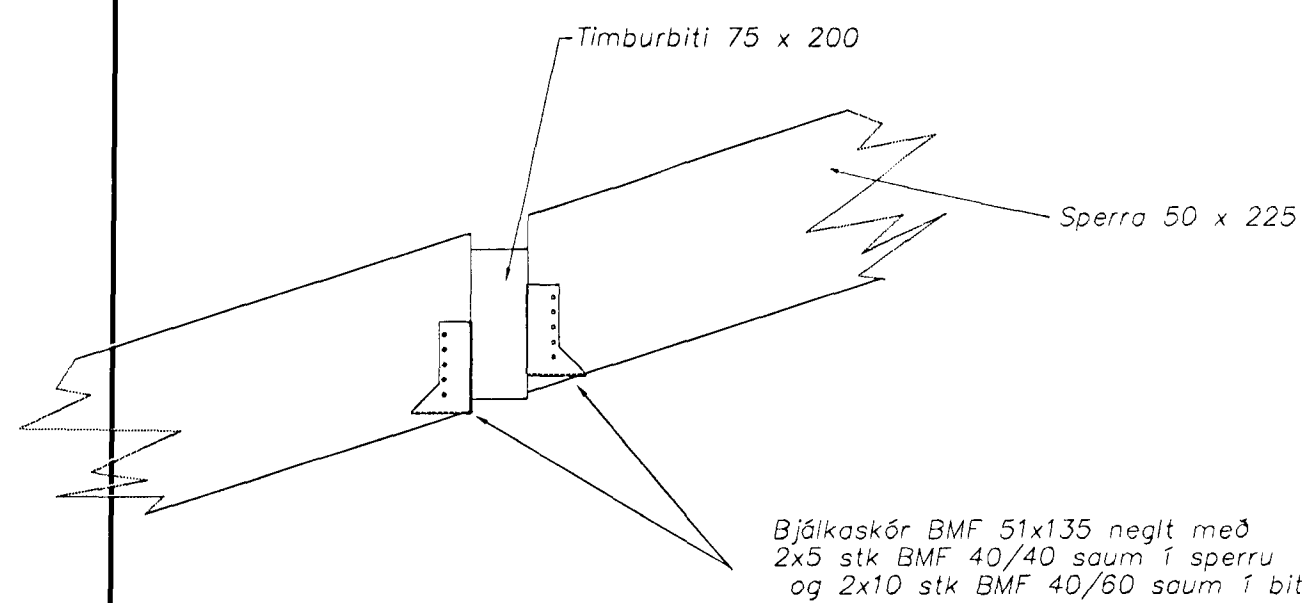
Súla S3, 1:10



Súla S4, 1:10

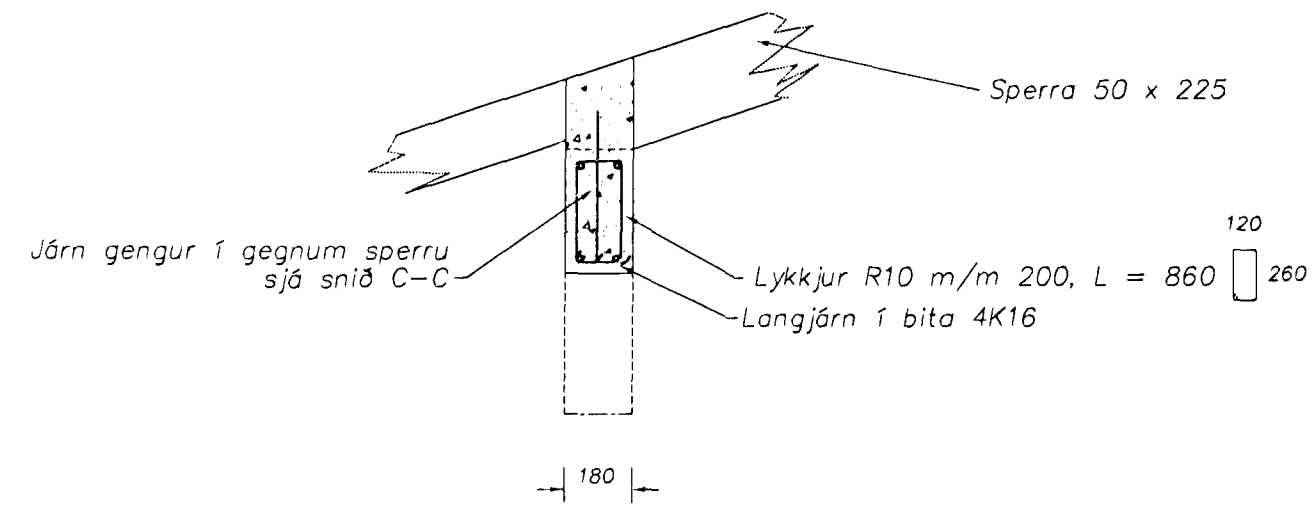


SNID E-E 1:10

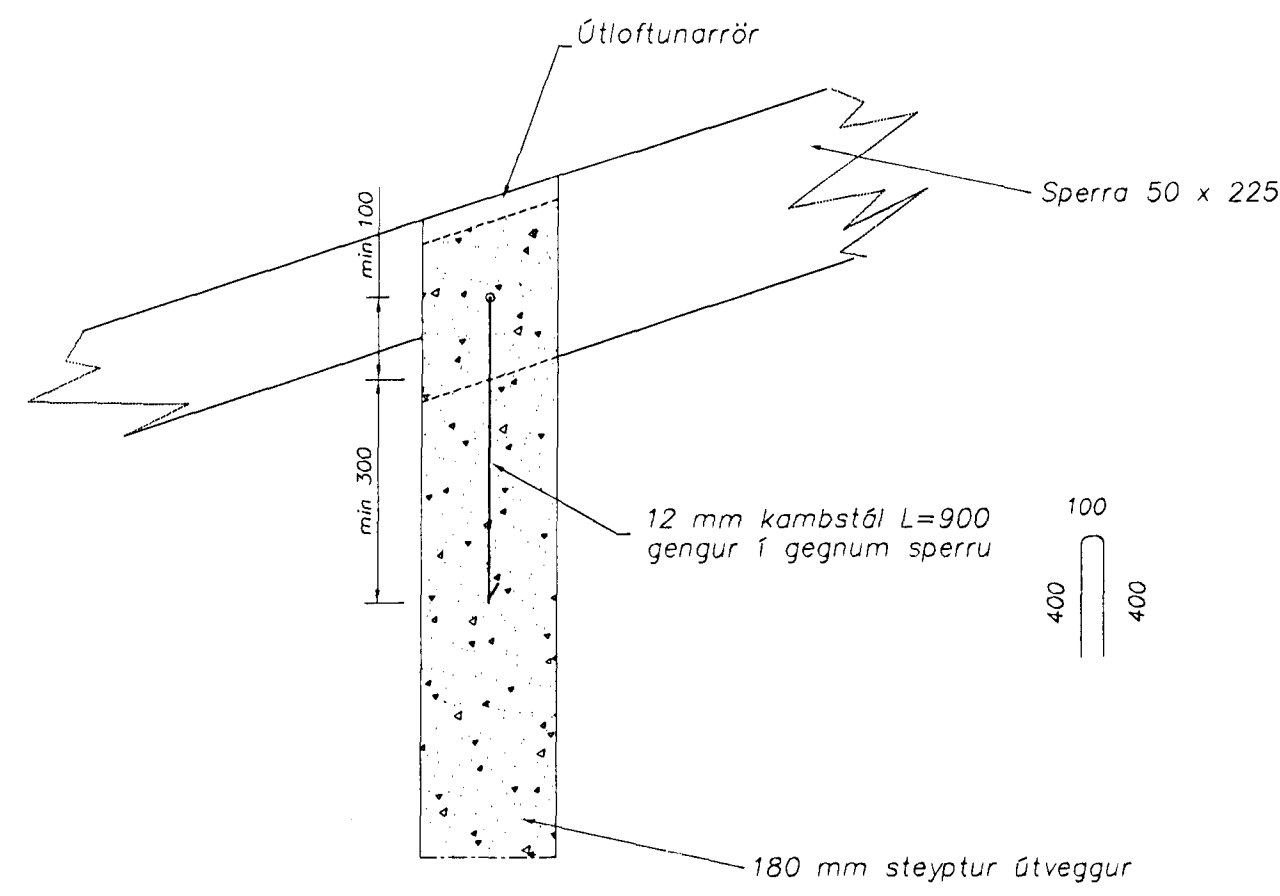


SNID A-A 1:20

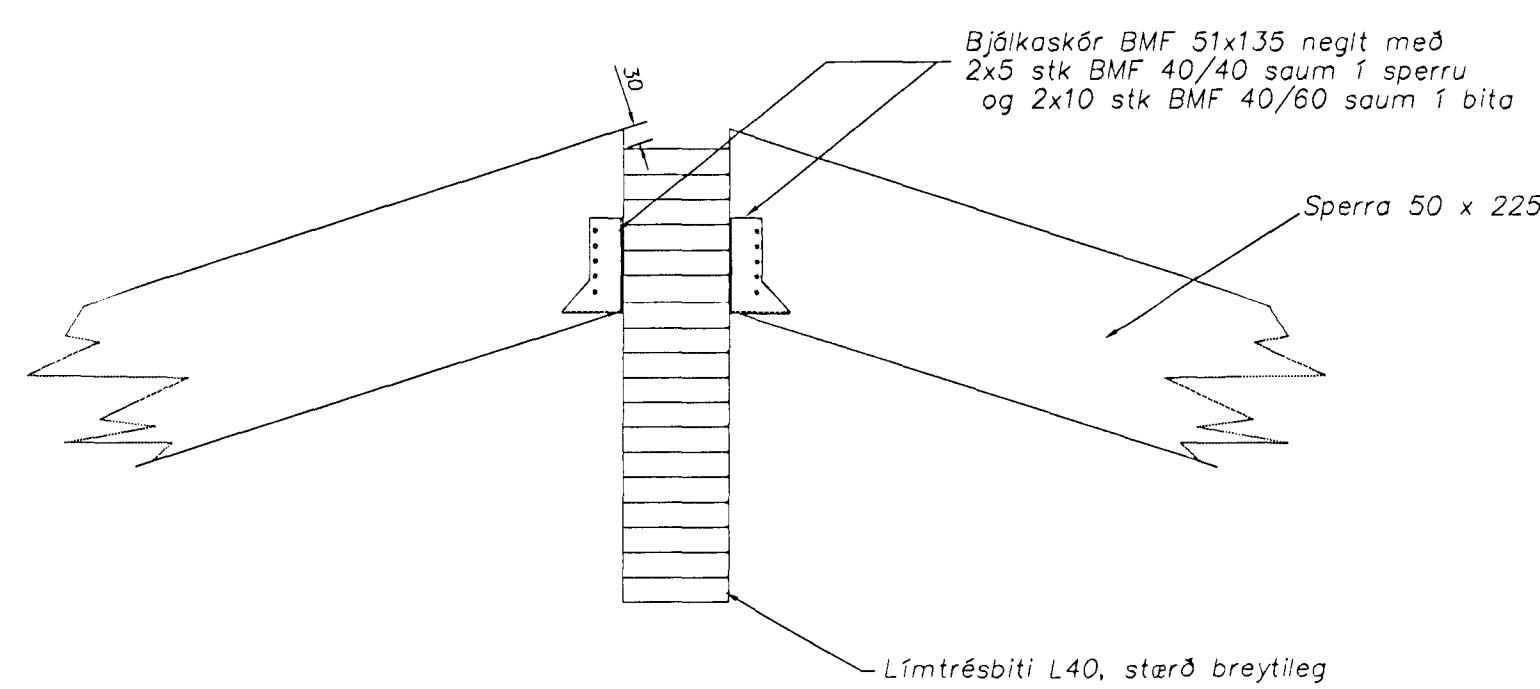
Gildir yfir gluggum, langjárn nái o.m.k. 650 mm útfyrir glugga



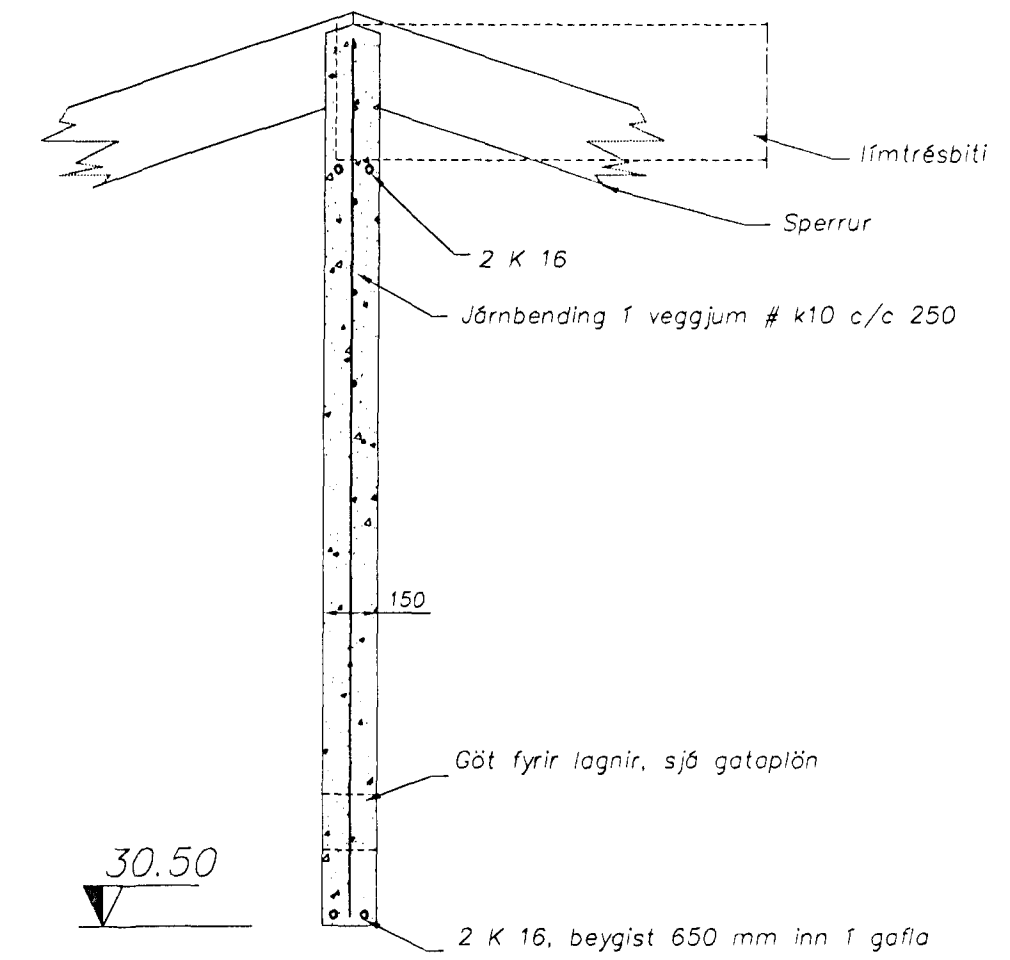
SNID C-C 1:10



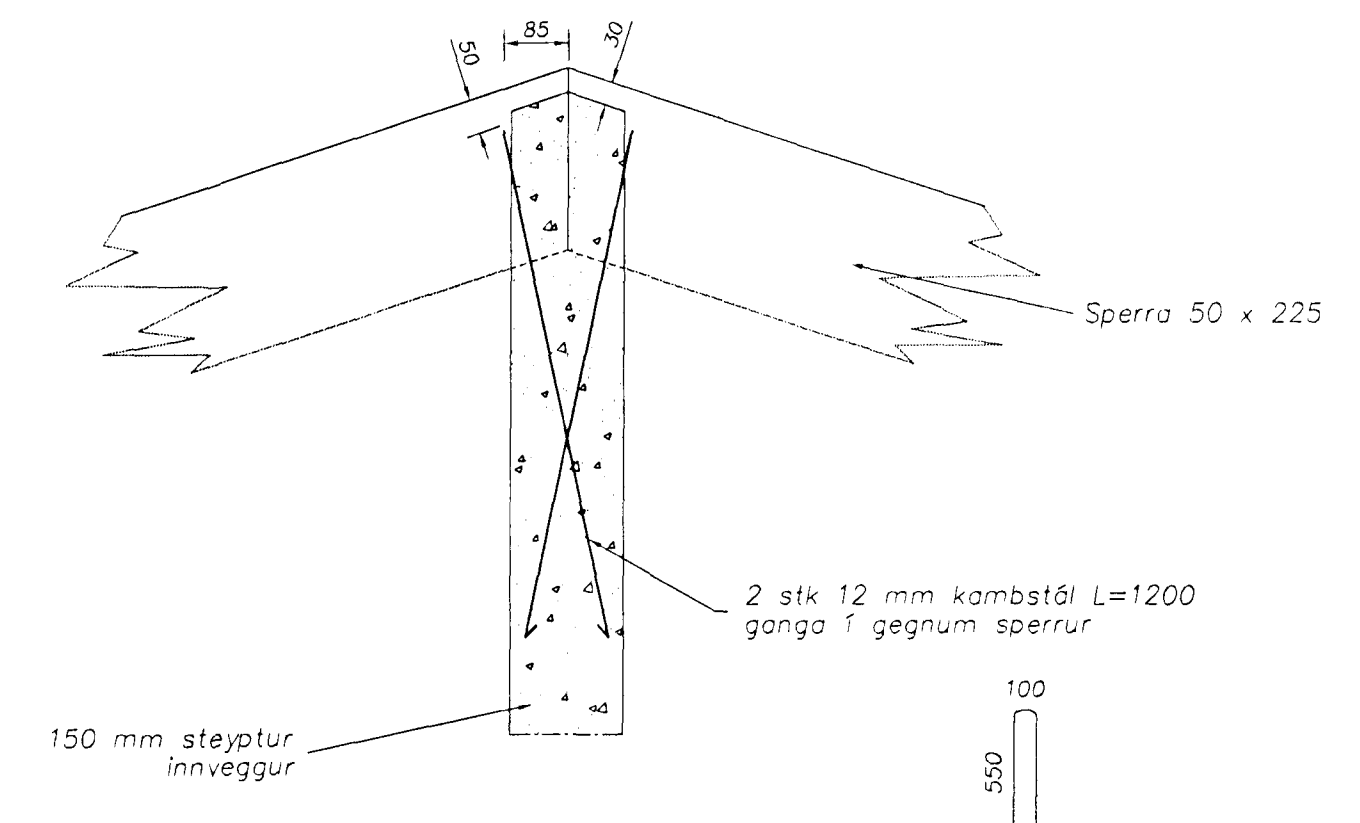
SNID F-F 1:10



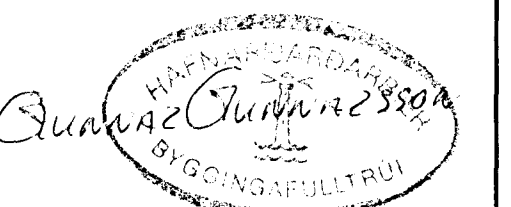
Snið B-B, 1:20



SNID D-D 1:10



18 JUNI 1997



Strendingur ehf.  
 Verkfræðipönnu  
 Reykjavíkurgötu 69 - 220 Hafnarfjörður  
 Sími: 5655640 - Fax: 5655641

Leikskóli við Úthlíð  
 Veggir, þak - sérmyndir  
 Dags: apríl. 1997  
 Tekni-Gmör: BH01-105  
 Málkvörð: 1:10, 1:20  
 A1

Breytingar	Nafn