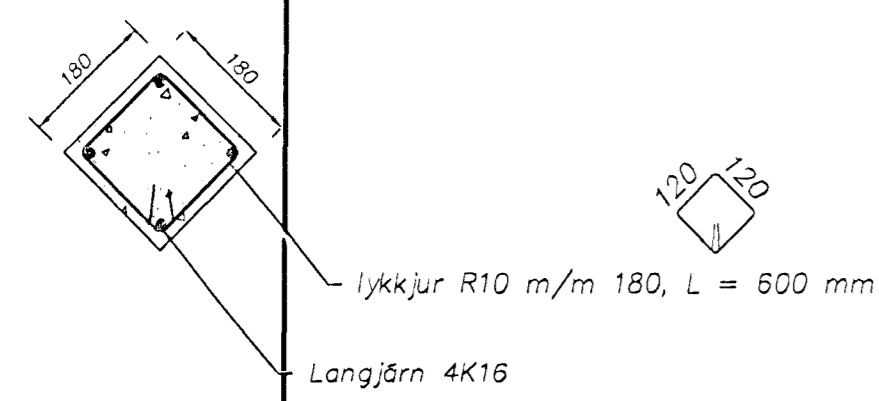
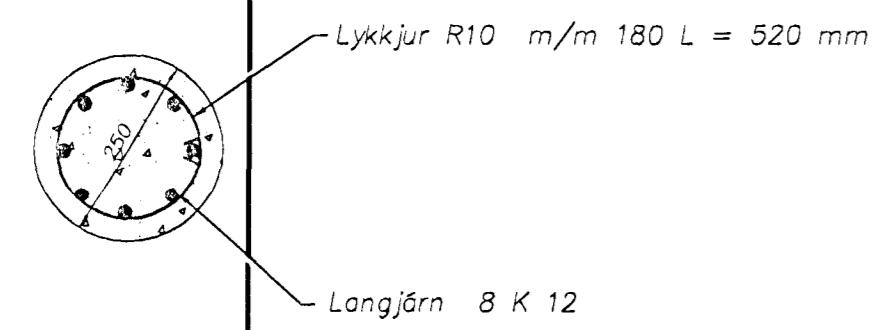


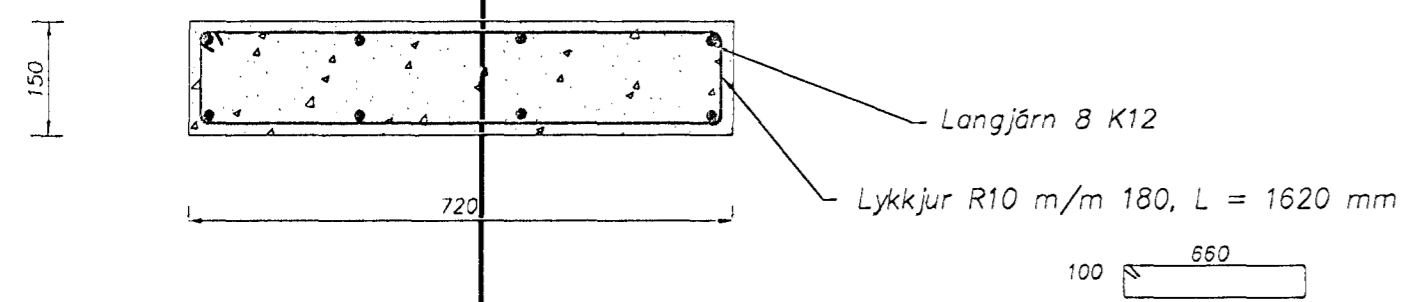
Sála S1, 1:10



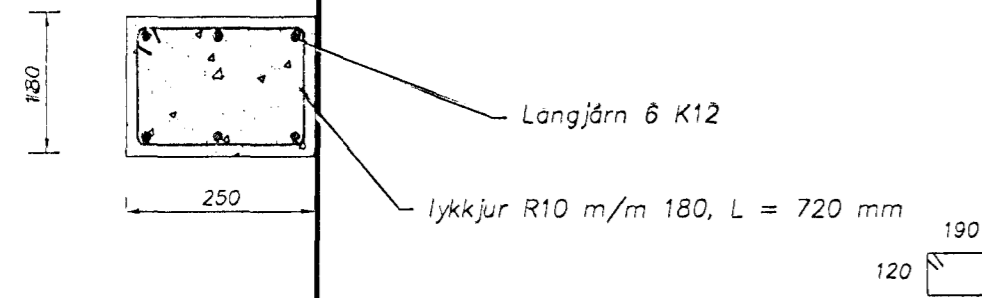
Sála S2, 1:10



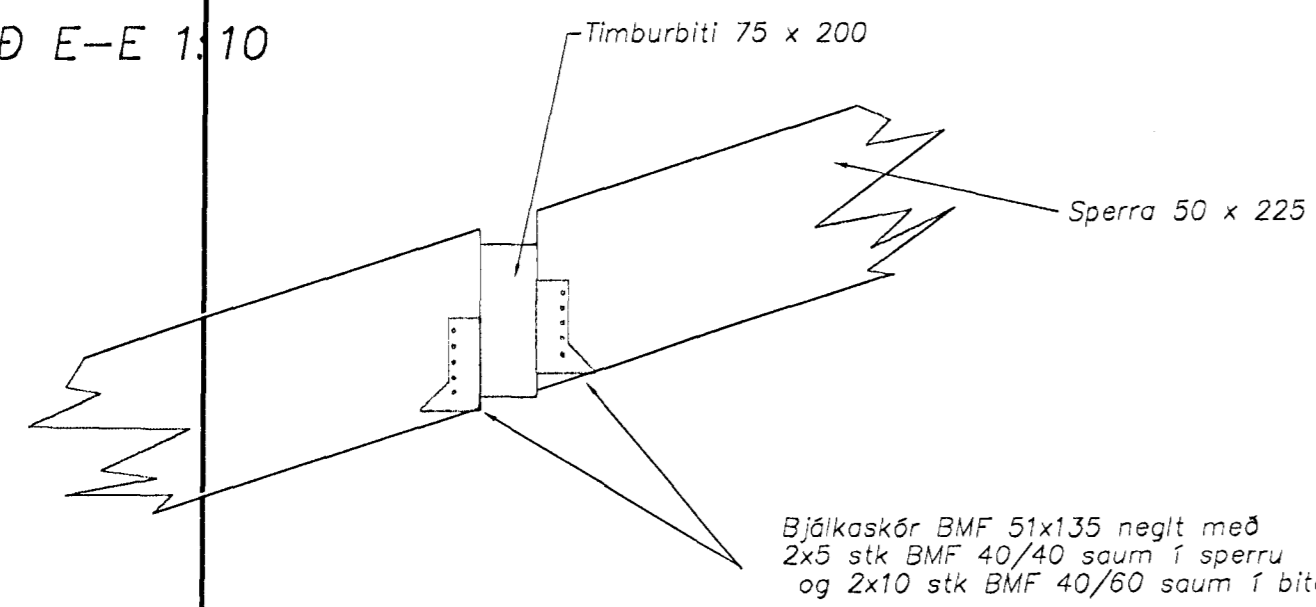
Sála S3, 1:10



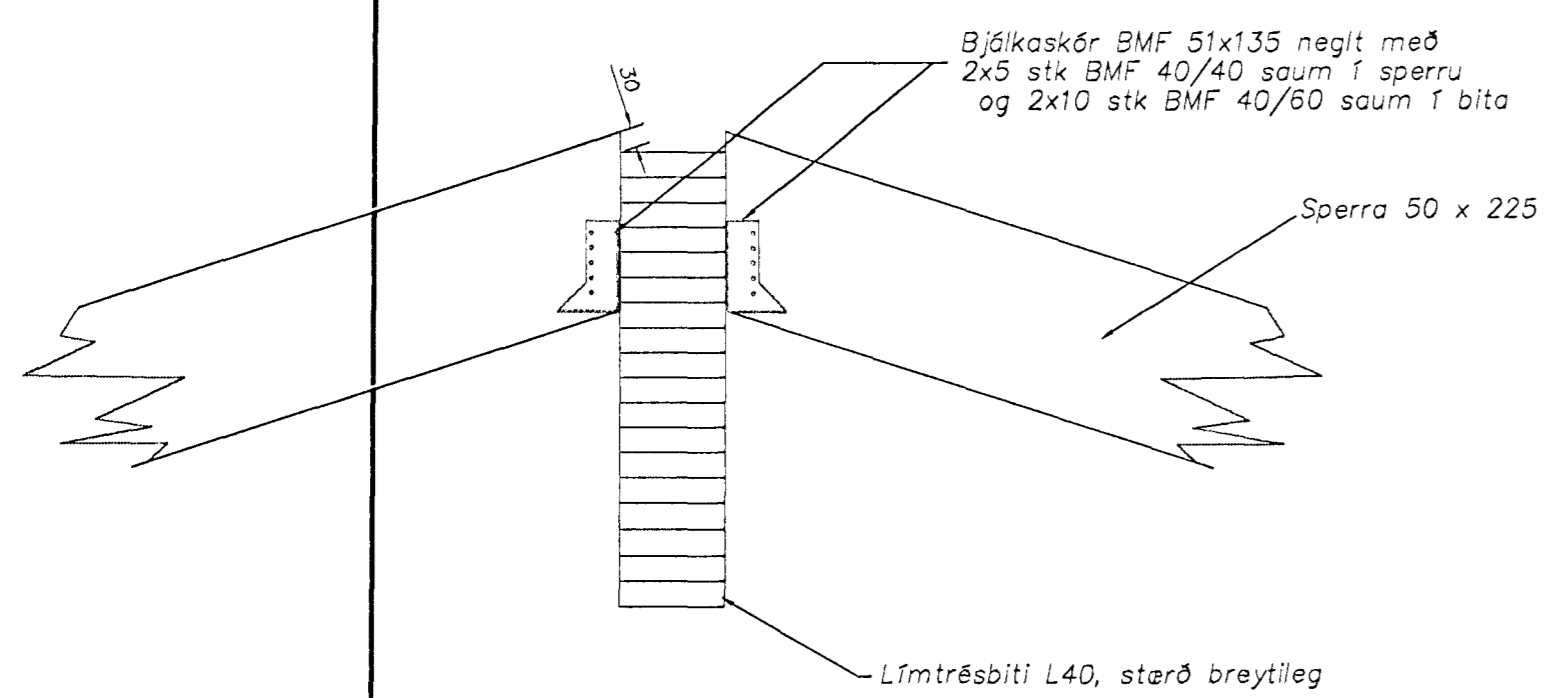
Sála S4, 1:10



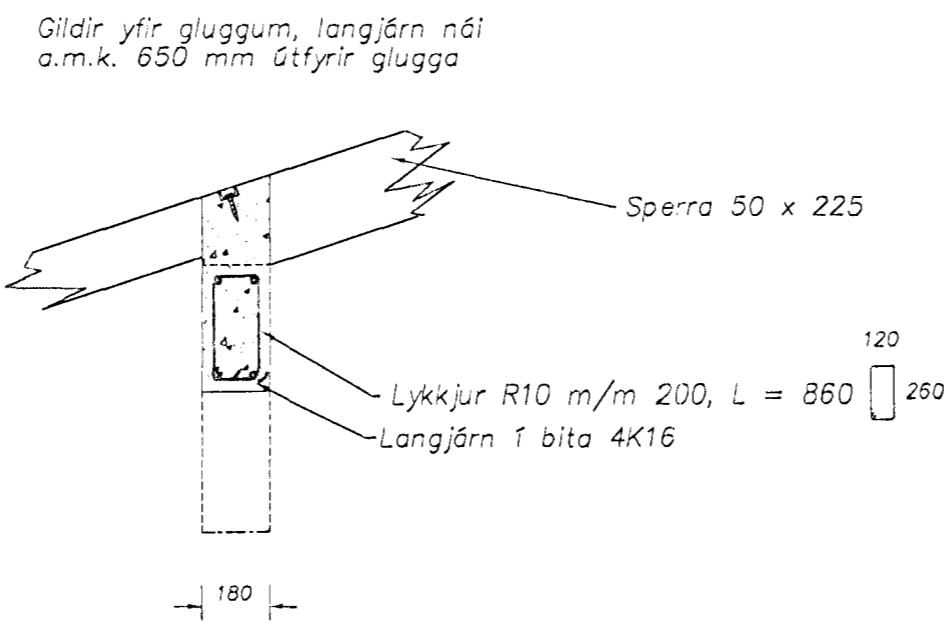
SNID E-E 1:10



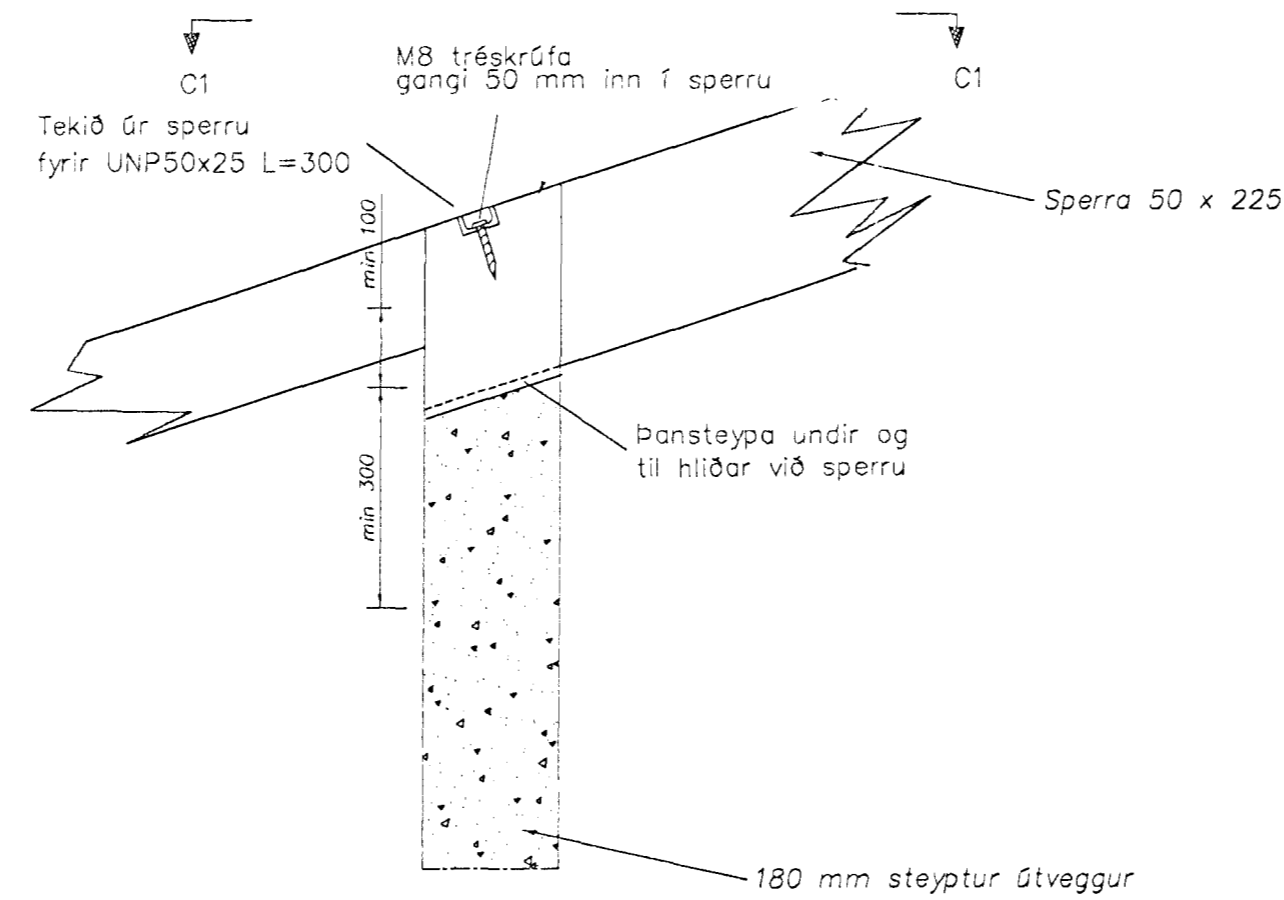
SNID F-F 1:10



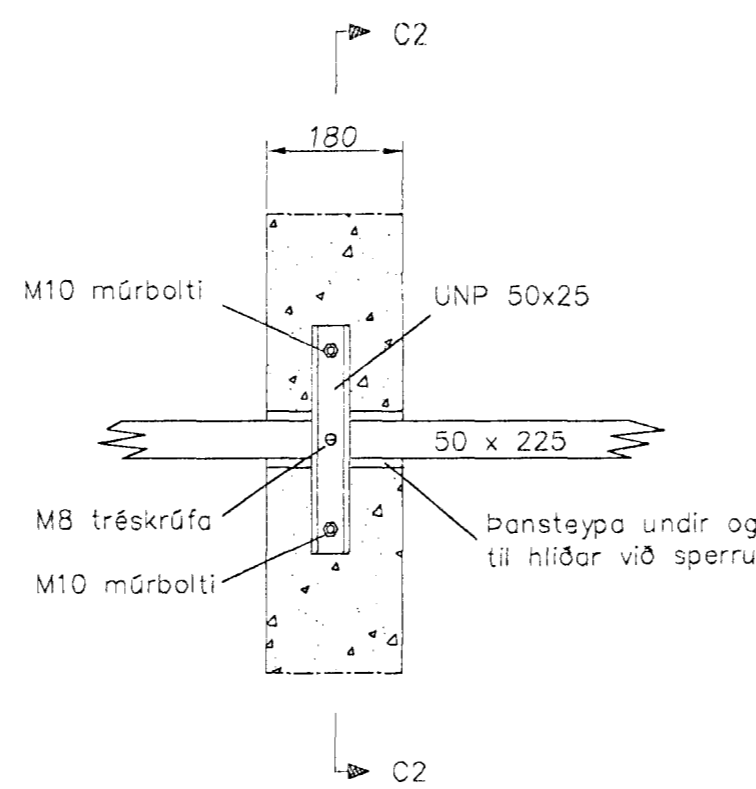
SNID A-A 1:20



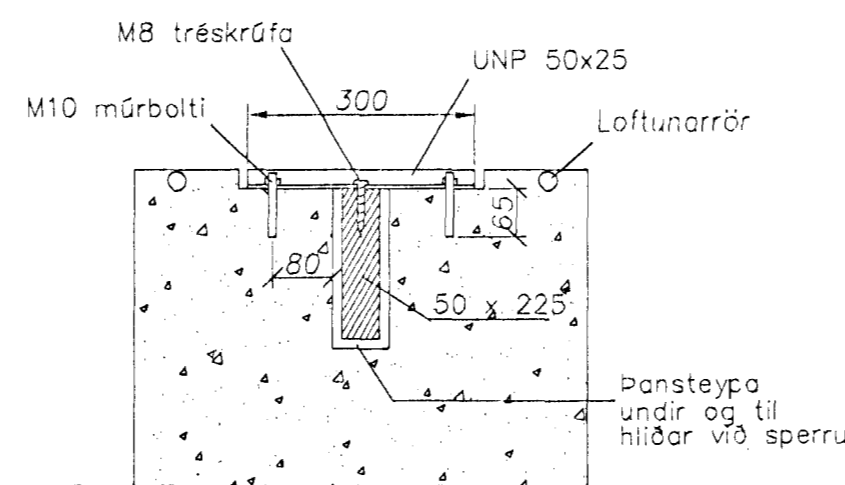
SNID C-C 1:10



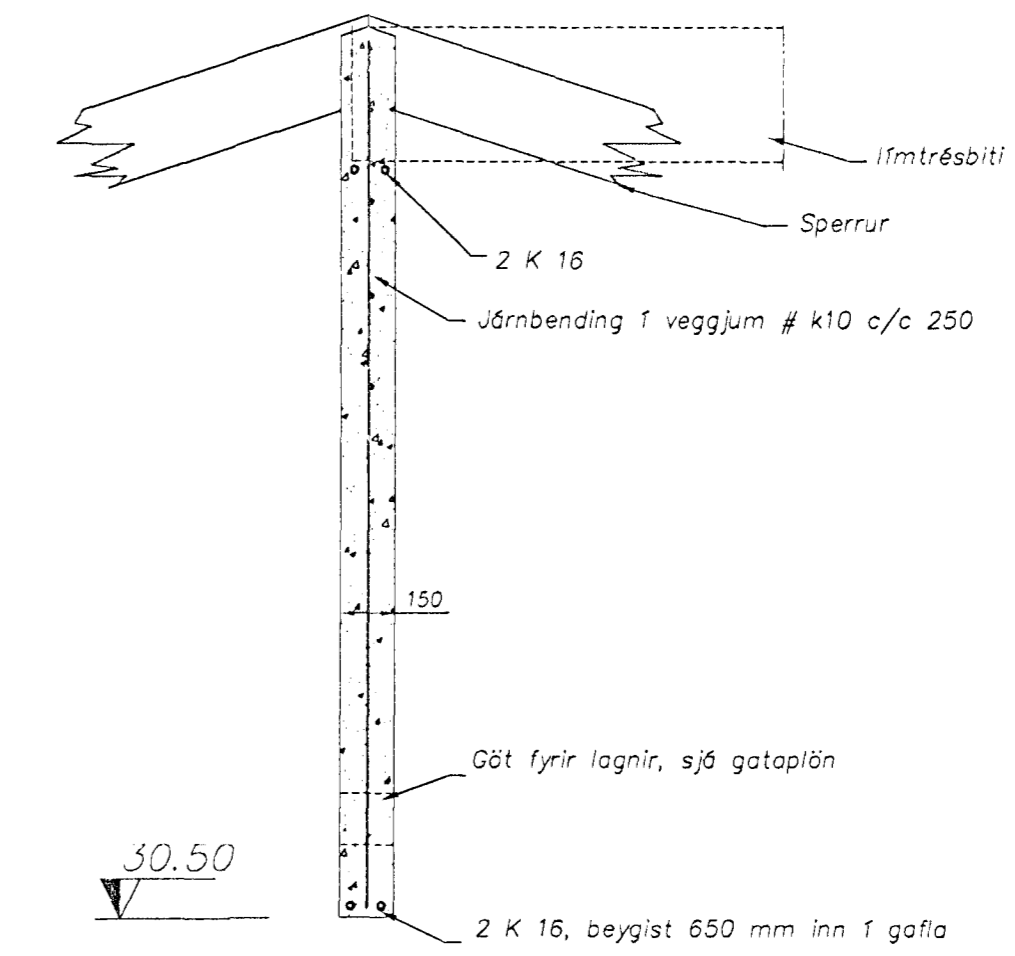
SNID C1-C1 1:10



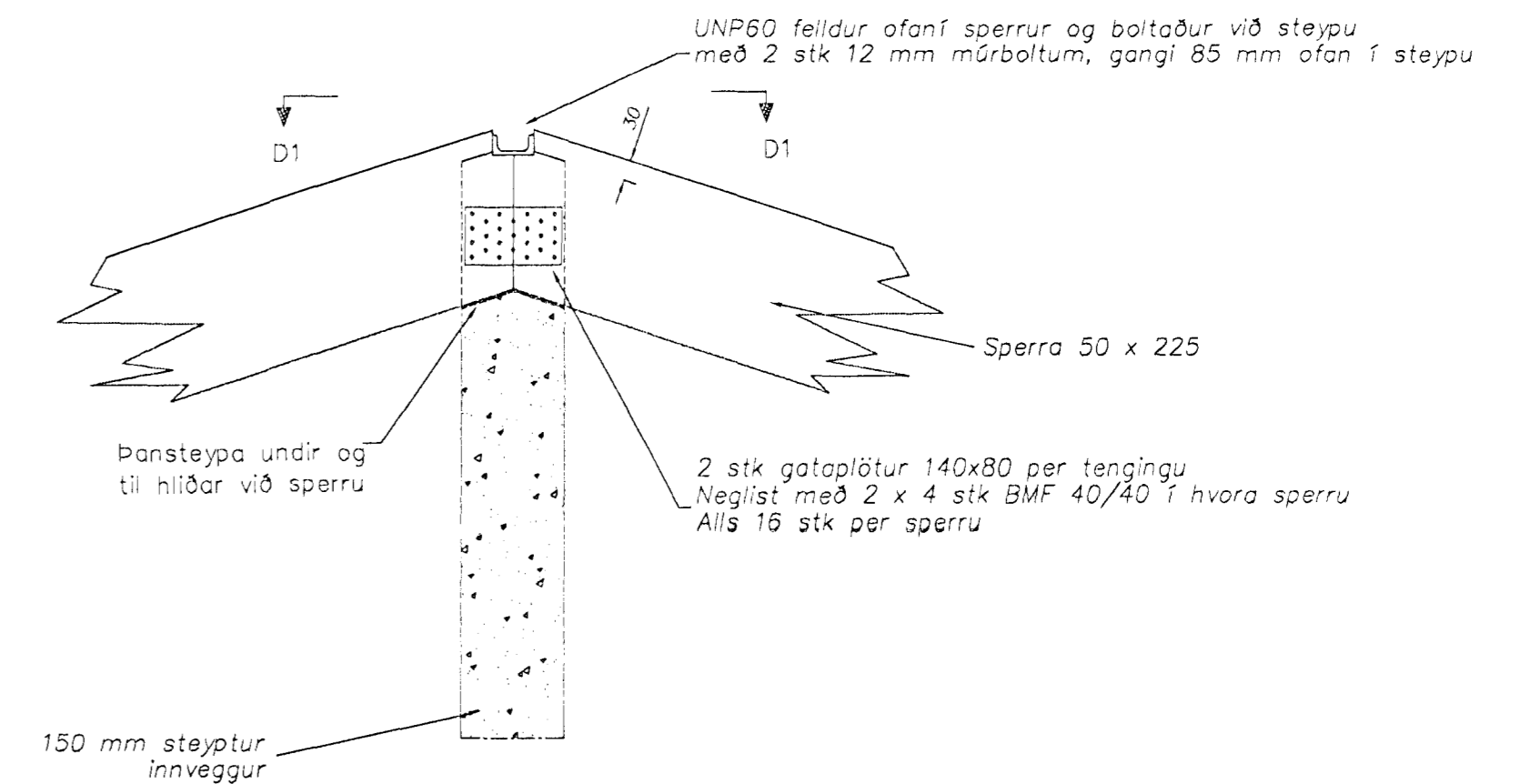
SNID C2-C2 1:10



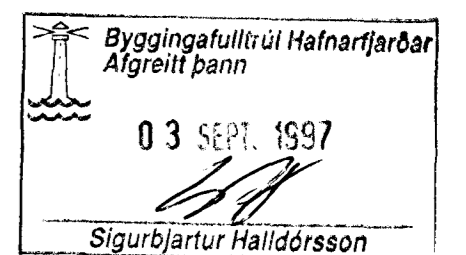
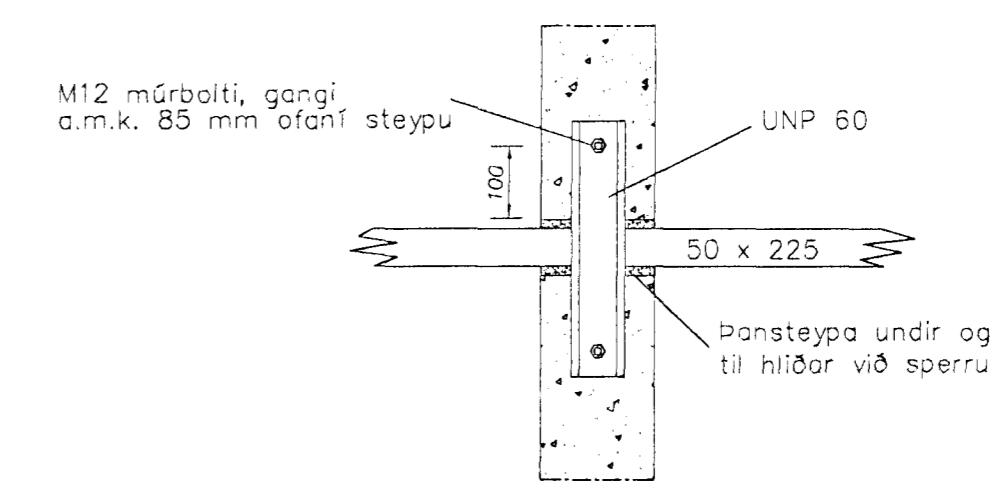
Snið B-B, 1:20



SNID D-D 1:10



SNID D1-D1 1:10



Strendingur ehf.
Verkfræðisjónusta
Reykjavíkuregur 89 - 220 Hafnarfjörður
Sími: 5655640 - Fax: 5655641

Leikskóli við Úthlíð
Veggir, þak - sérmyndir
Dags: apríl. 1997
Teiknúmer: BH01-105
Malkvarði: 1:10, 1:20
A1

Breytingar	Nafn	Dag
1/1	Sníð A, B, C og D	SG