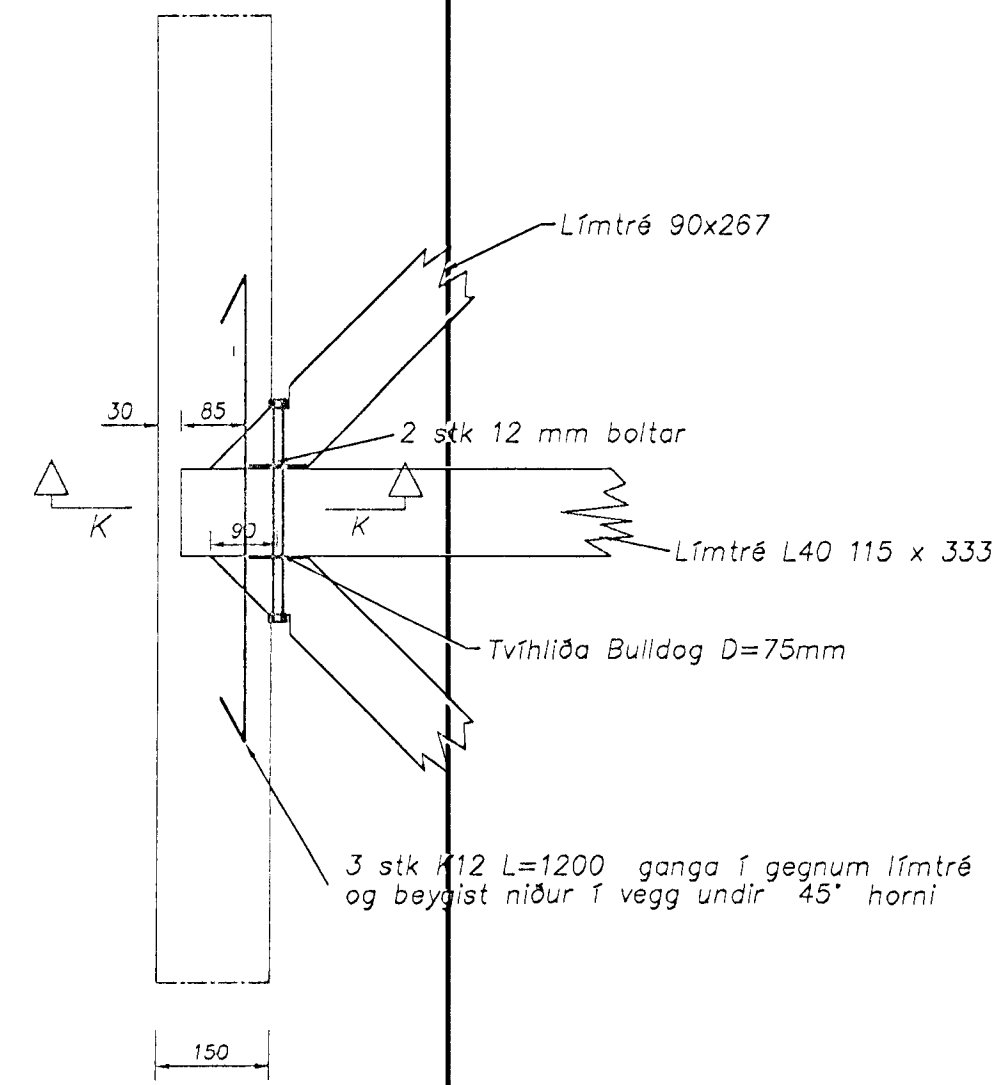
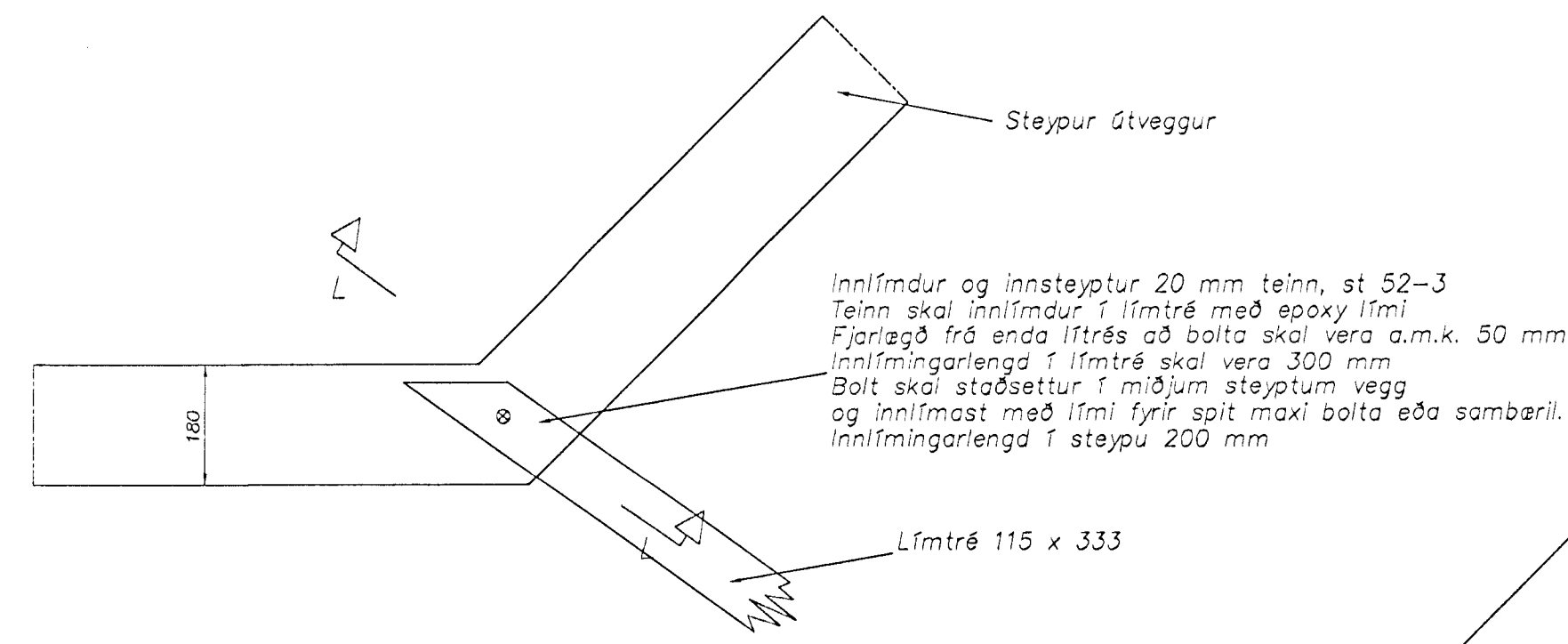


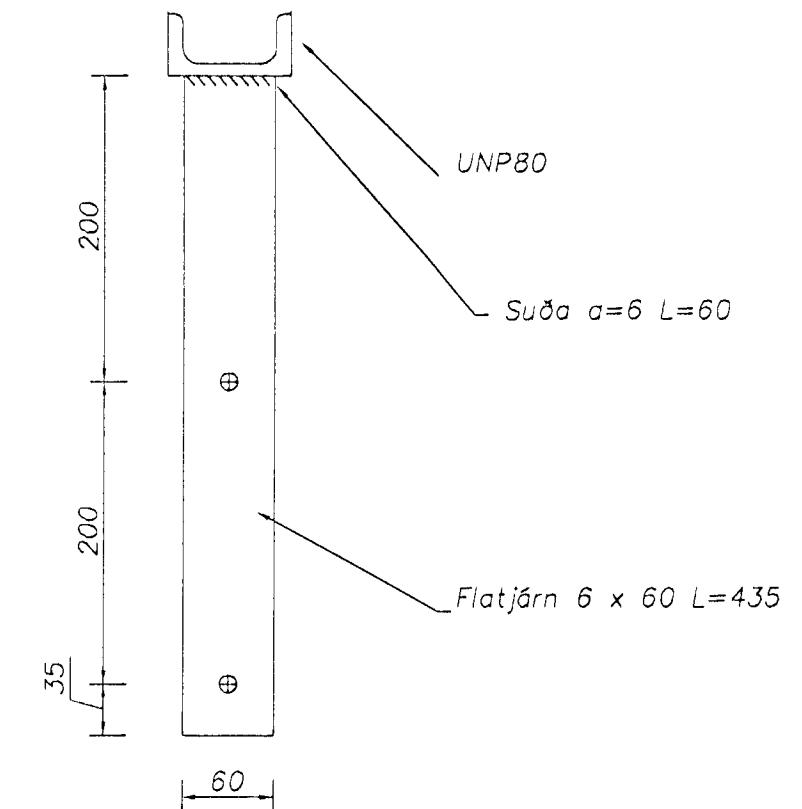
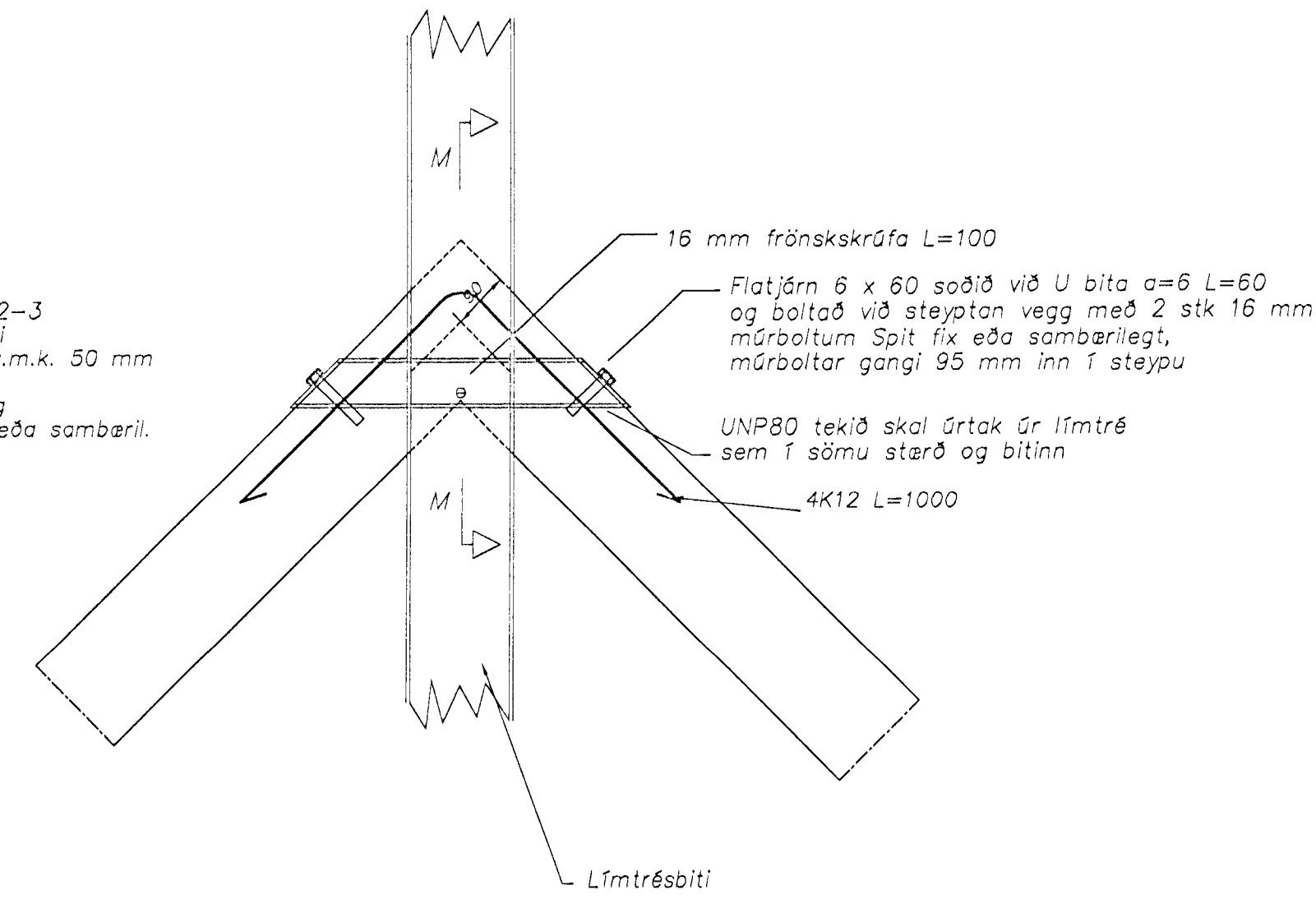
Deili A 1:10



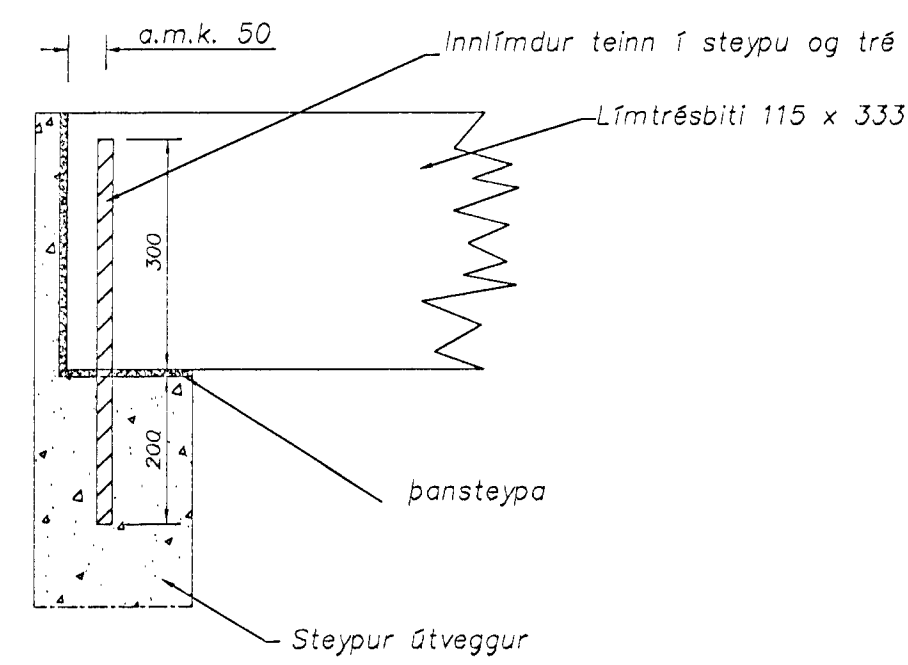
Deili B 1:10



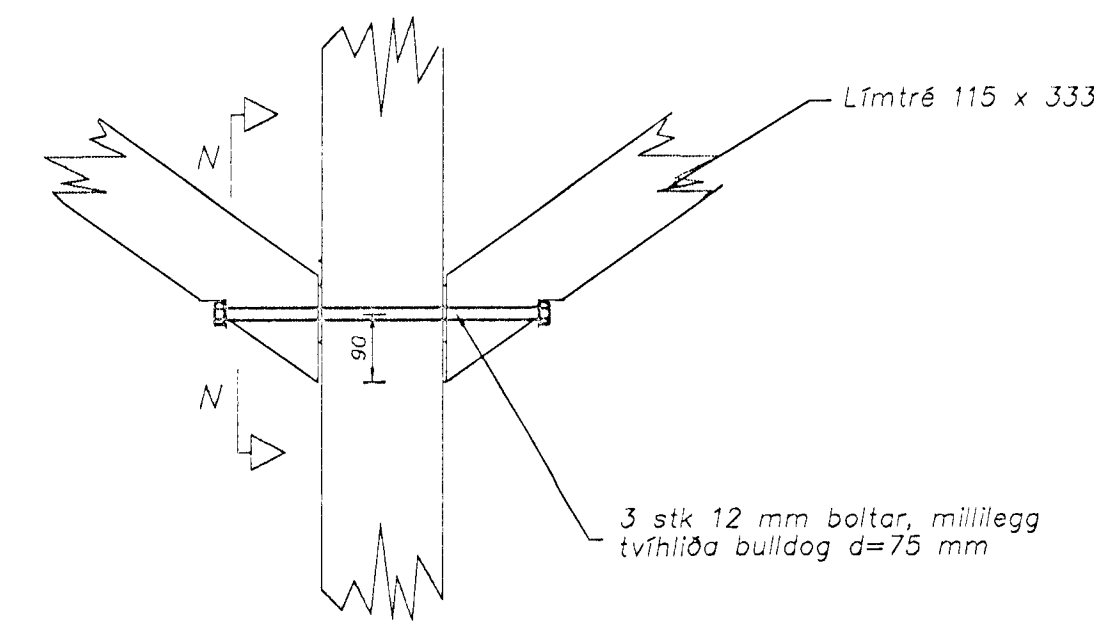
Deili C 1:10



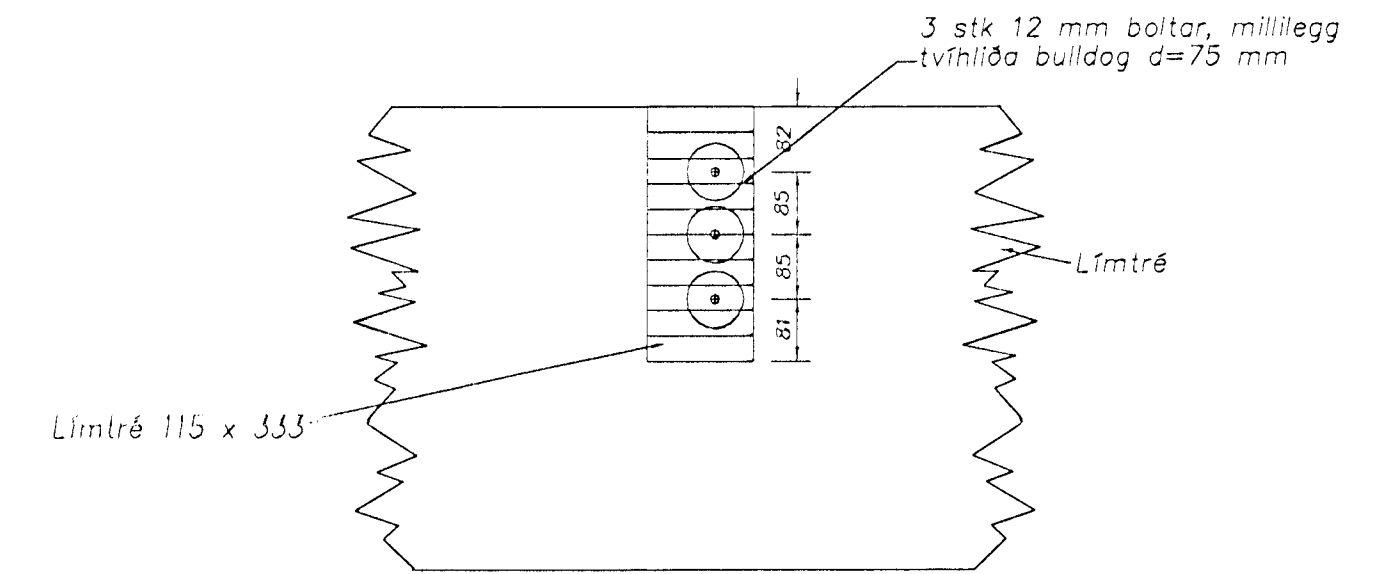
Snið L-L 1:10



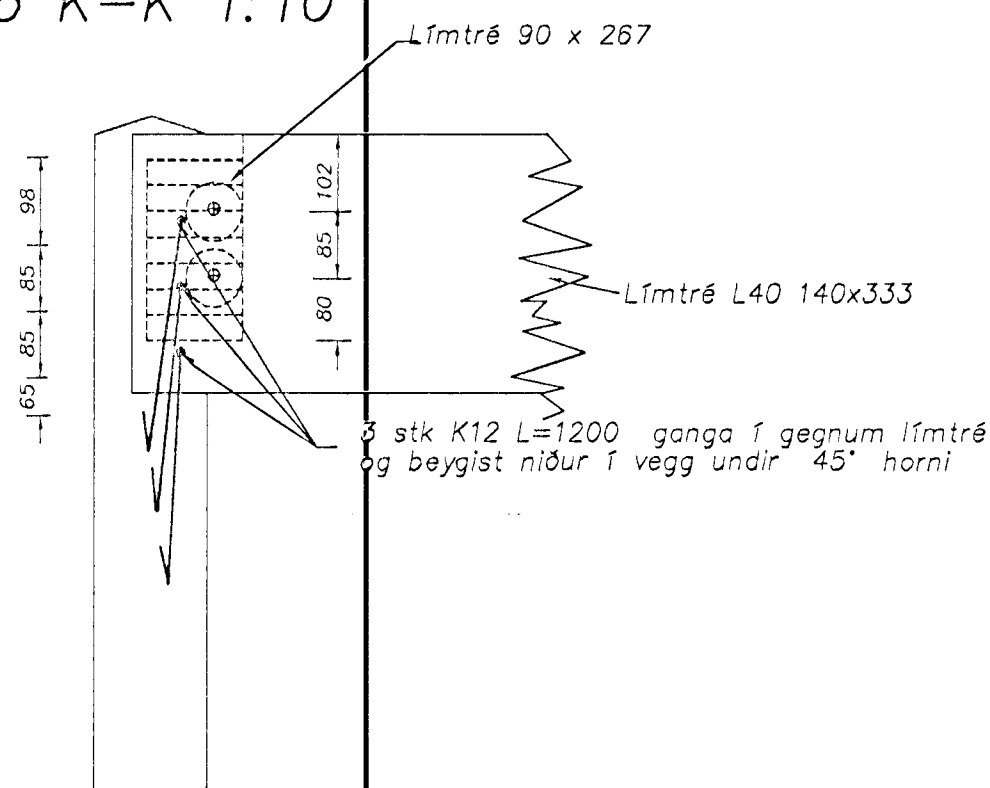
Deili D 1:10



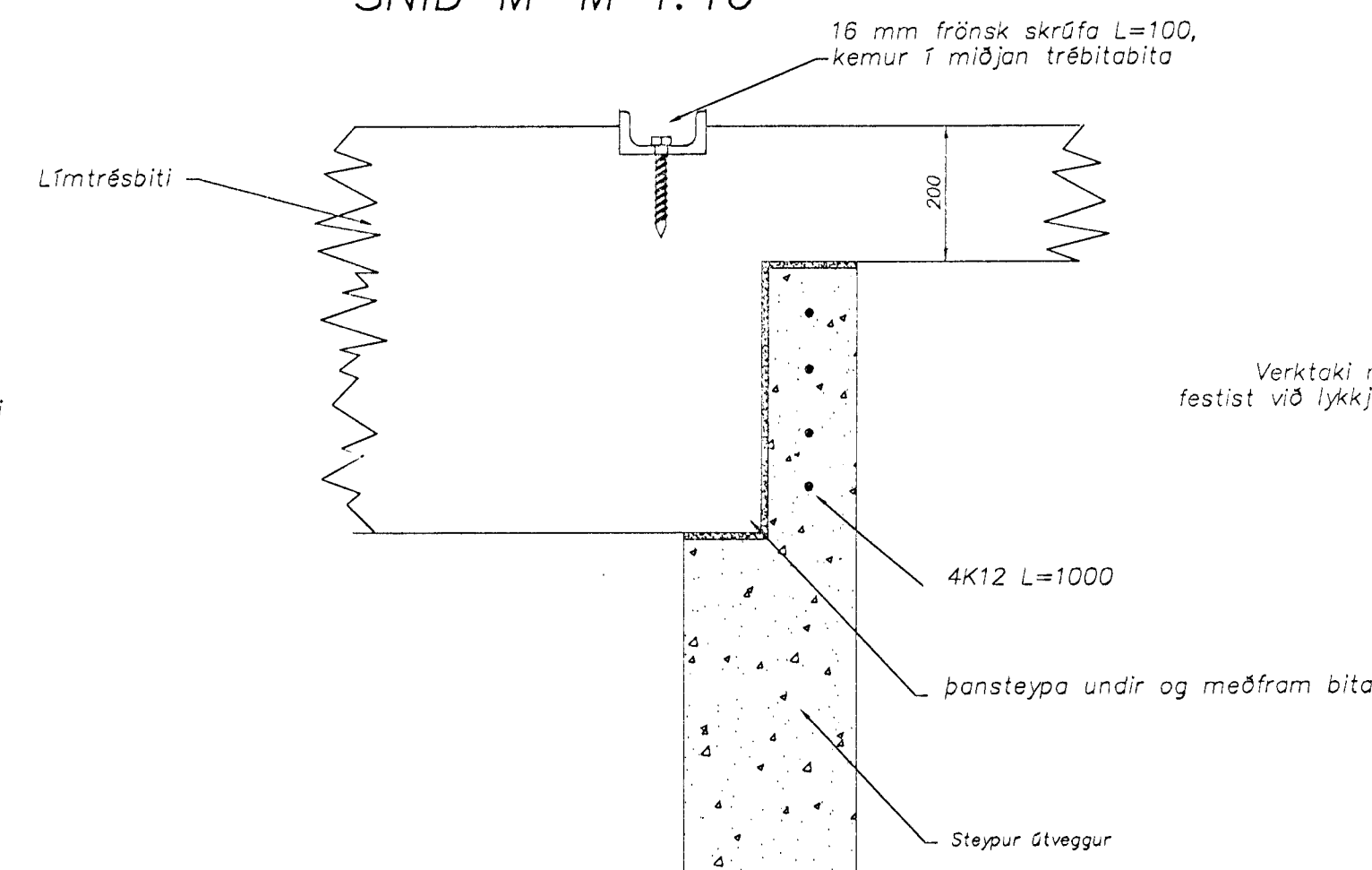
Snið N-N 1:10



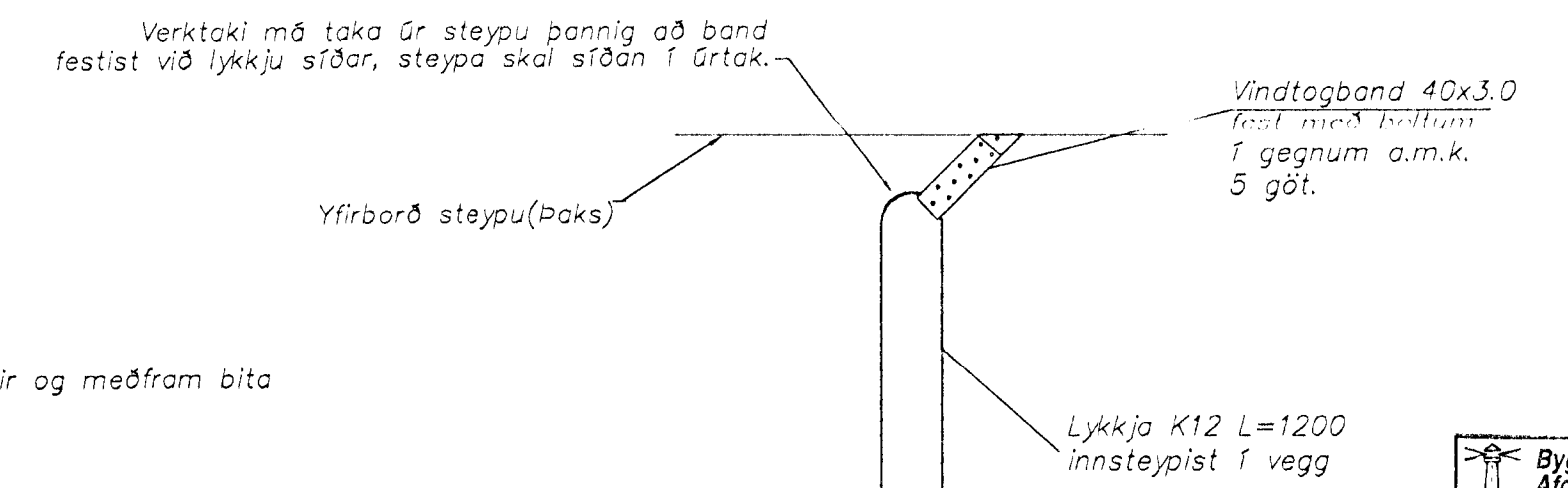
Snið K-K 1:10



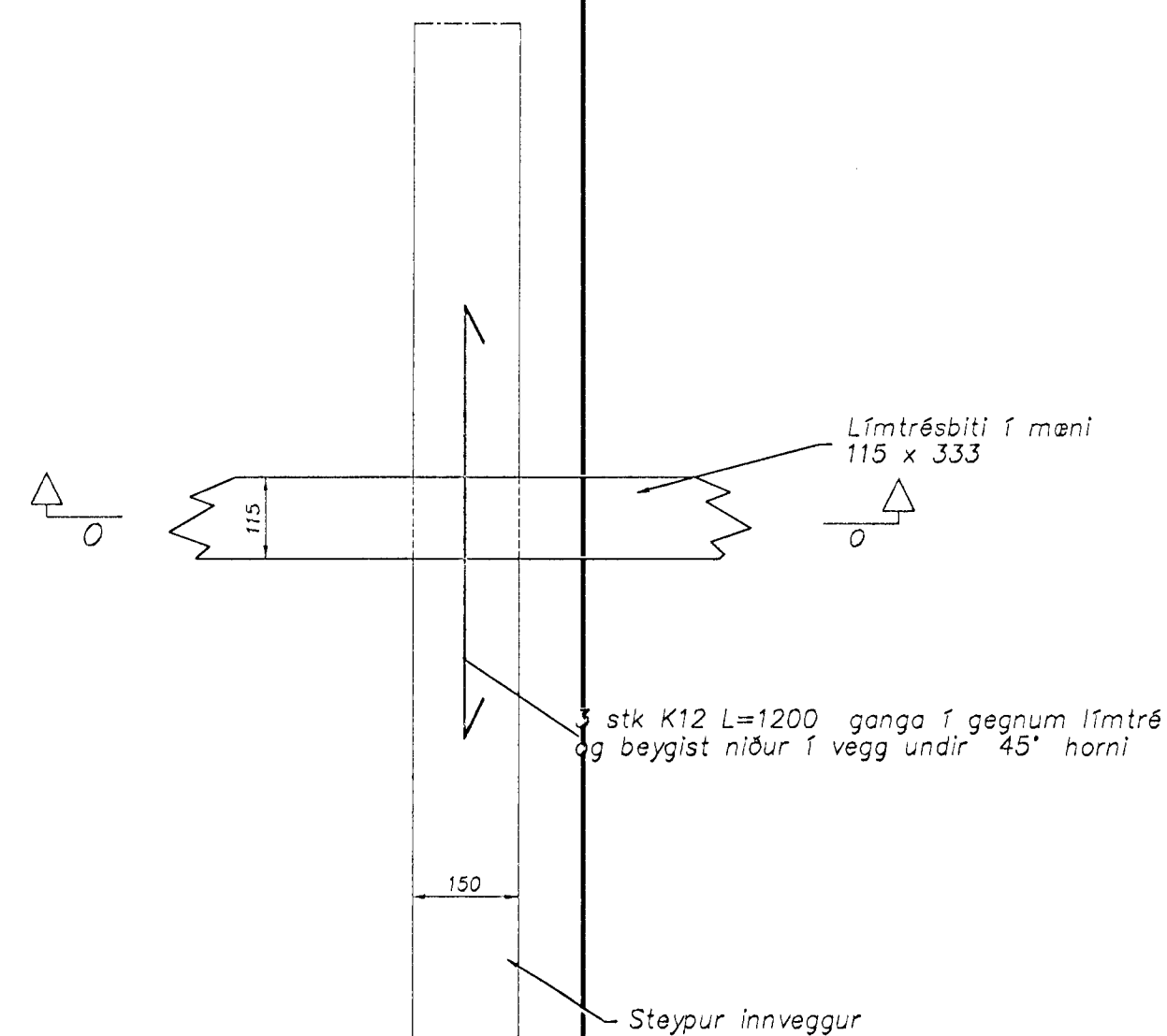
SNIÐ M-M 1:10



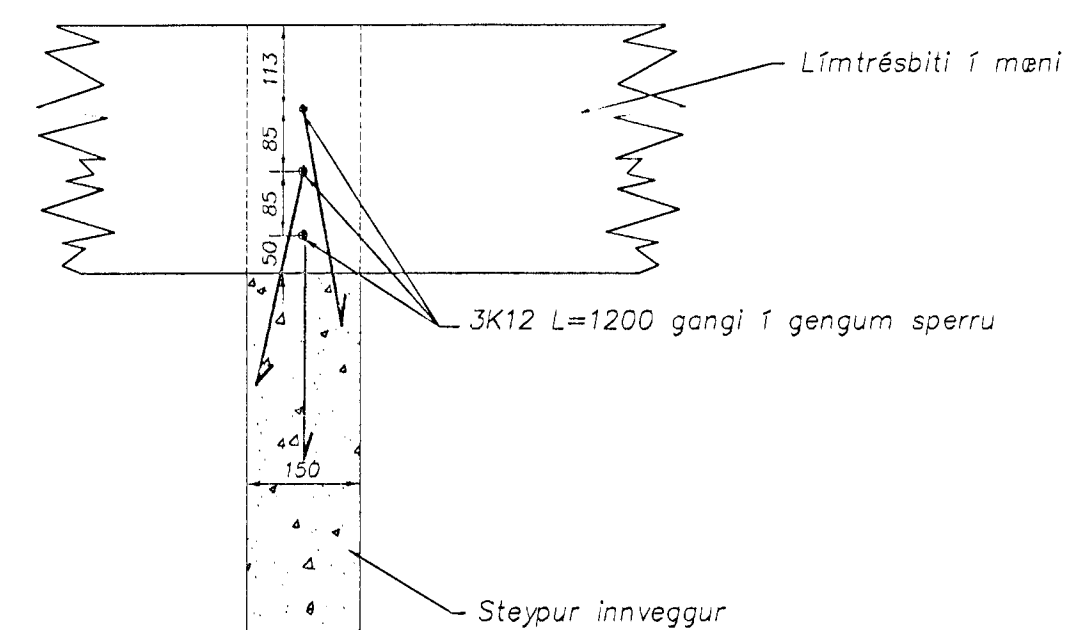
Festing vindtogbanda



Deili E 1:10



Snið O-O 1:10



Strendingur ehf.
 Verkfræðingur ehf.
 Reykjavíkuregur 6B - 220 Hafnarfjarður
 Sími: 5655840 - Fax: 5655841

Leikskóli við Úthlíð
 þak - sérmýndir

Breytingar	Nafn	Dagur
1/1	Snið L-L, Deili A, B, C	3.4.97
	Hanna	SG
	Tekna	SG
	Höfnir	22.09.97
	Sigurður Guðjónsson	

Dags: apríl. 1997
 Tekniúmer: BH01-106
 Málkvarði: 1:50
 A1

Byggingafulltrúi Hafnarfjarðar
 Algreitt þann
 03 SEPT. 1997
 Sigurður Halldórsson