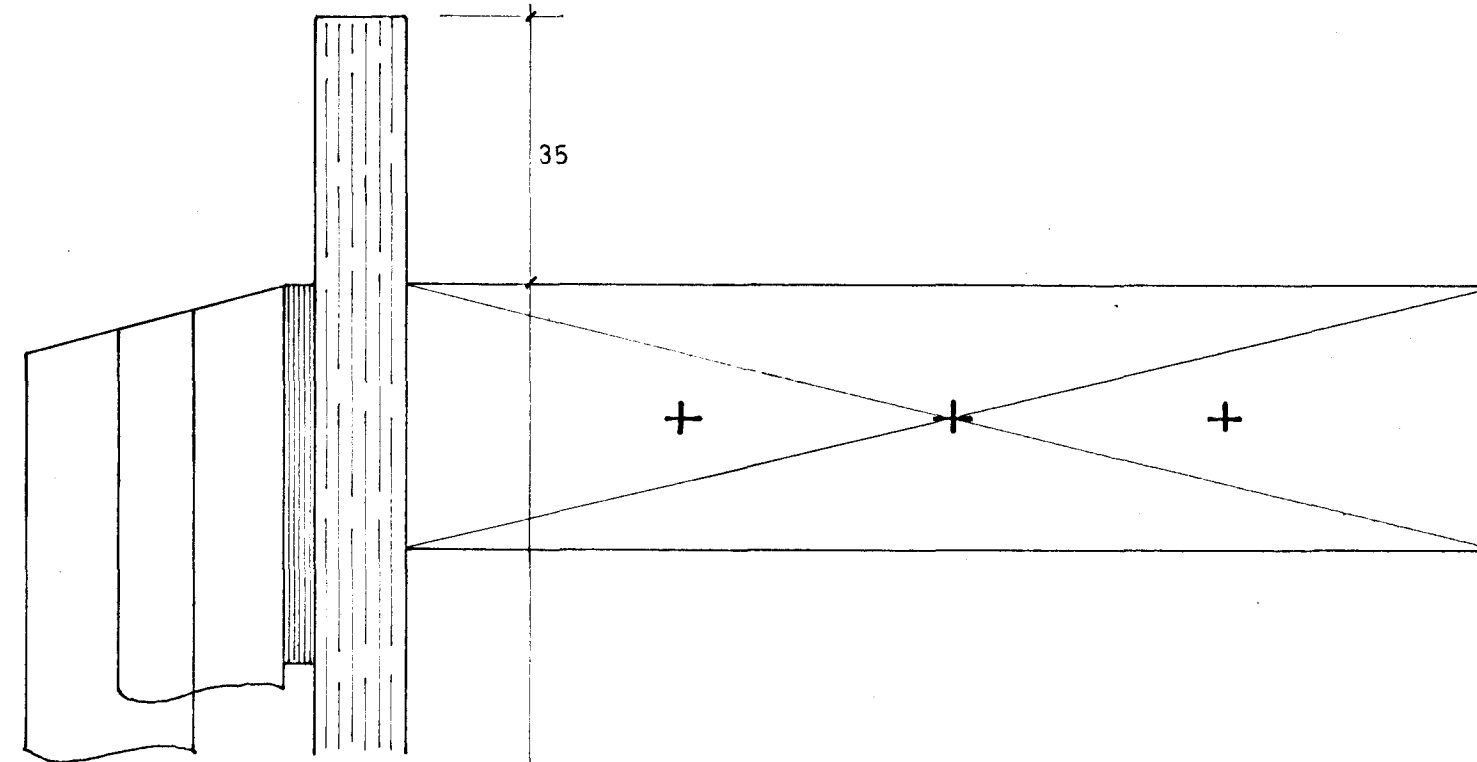
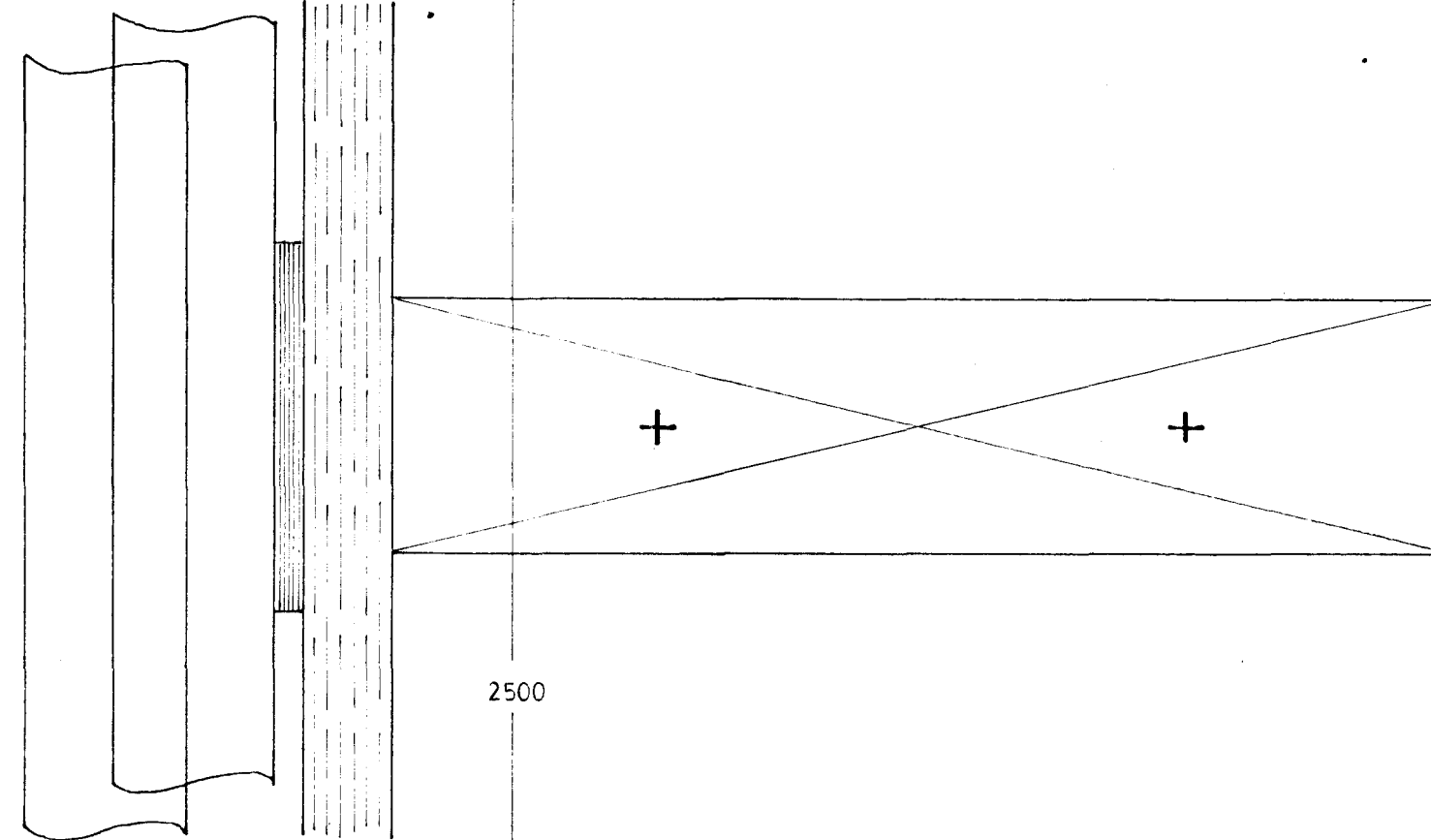


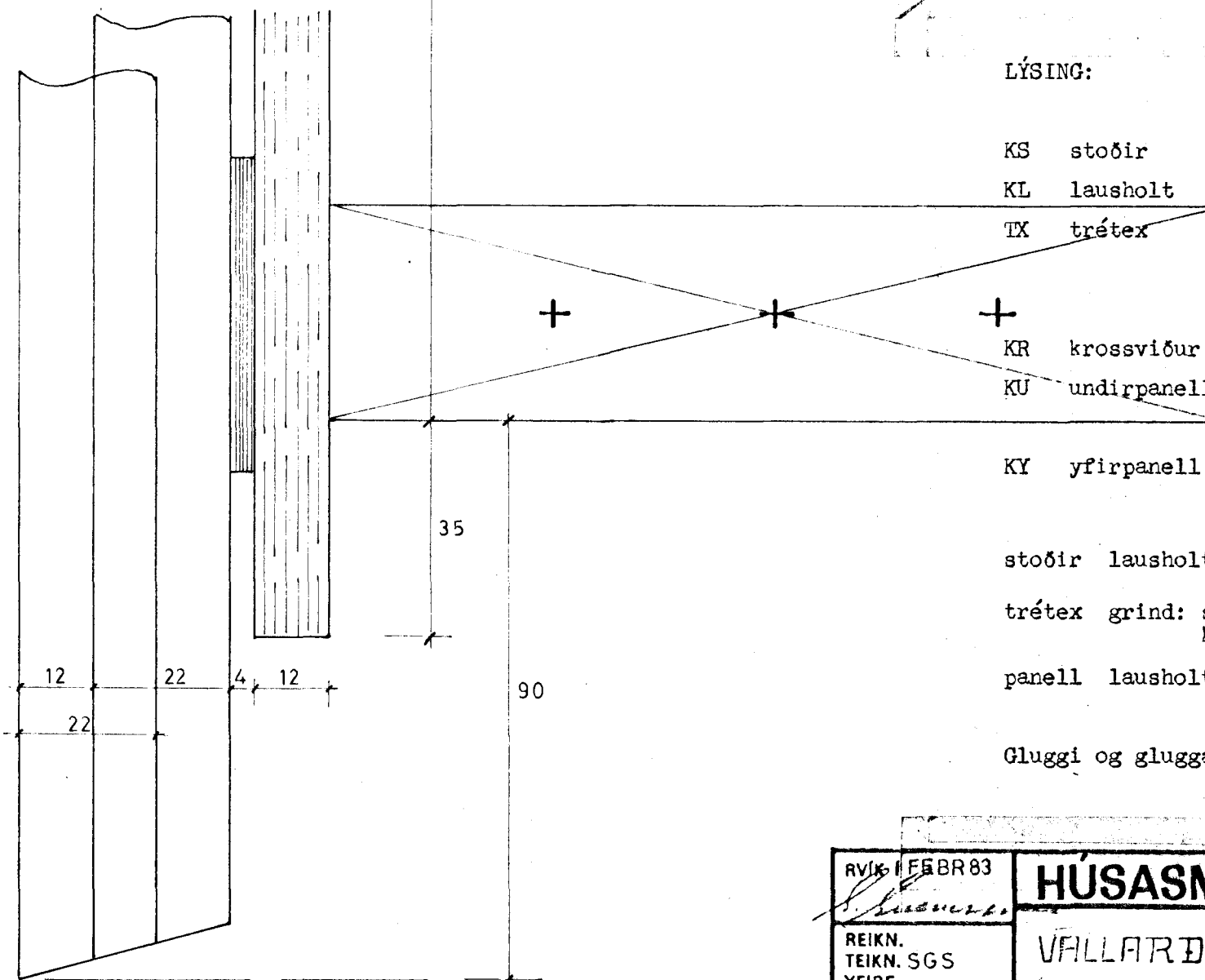
A-



B-



C-



LÝSING:

KS	stoðir	45 x 145 x 2500 mm	2 stk
KL	lausholt	35 x 145 x 1108	5 -
TX	trétex	12 x 1194 x 363	1 -
		12 x 1194 x 956	1 -
		12 x 51 x 1251	2 -
KR	krossviður	4 x 50 x 1108	5 -
KU	undirpanell	22 x 120 x 329	6 -
		22 x 120 x 999	6 -
KY	yfirpanell	22 x 120 x 329	5 -
		22 x 120 x 999	5 -

stoðir lausholt: 4x100 mm skrúfur 2 og 3 stk pr enda  
sbr. teikn. 24 stk pr ein.  
trétex grind: snertifletir grindar límbornir  
40 mm hefti c/c 100 mm 100-110 stk pr ein.  
panell lausholt: 75 mm hefti 2 stk pr borð á lausholt  
110 stk pr ein.

Gluggi og gluggafrágangur sbr. gluggateikningu.

RVK FEBR 83	<b>HÚSASMÍÐJAN</b> H SÚBAVOGI 3-5, RVK. SÍMI 84599 F FÍFUHVAMMI KÓPAV. SÍMI 43521	GERÐ NR.
REIKN. TEIKN. SGS YFIRF.	VALLARÐ 8 HAFNARF. 13	VERK NR. T-745
MÆLIKV. 1:1	VEGGEINING G2E-12/25	TEIKN NR.