



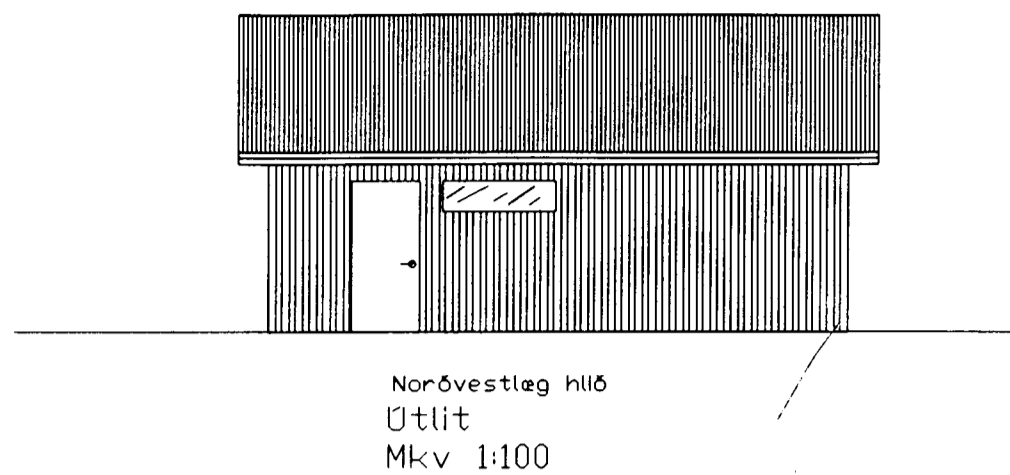
Samþykkt þann

27. AUG. 2002

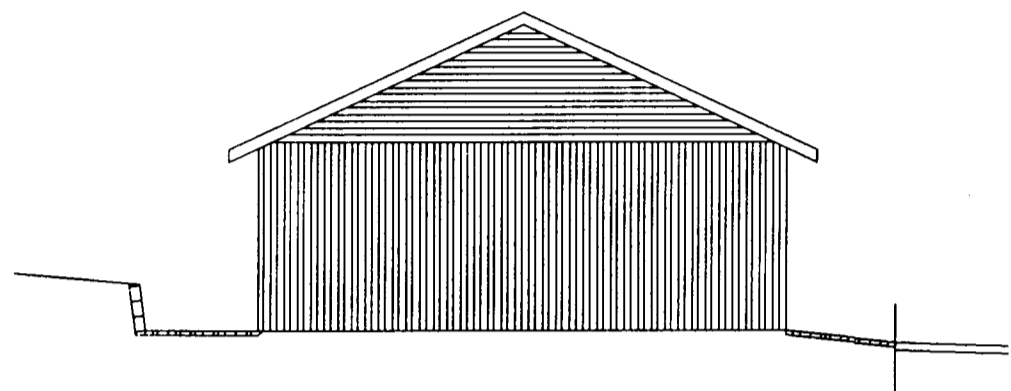
Byggingafulltrúinn í Hafnarfirði
F.h. Sigurbjartur Halldórsson



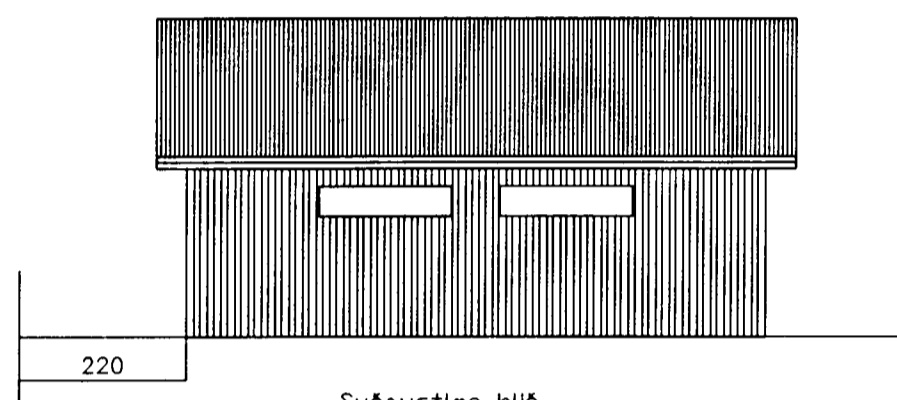
Norðaustlæg hlið
Útlit
Mkv 1:100



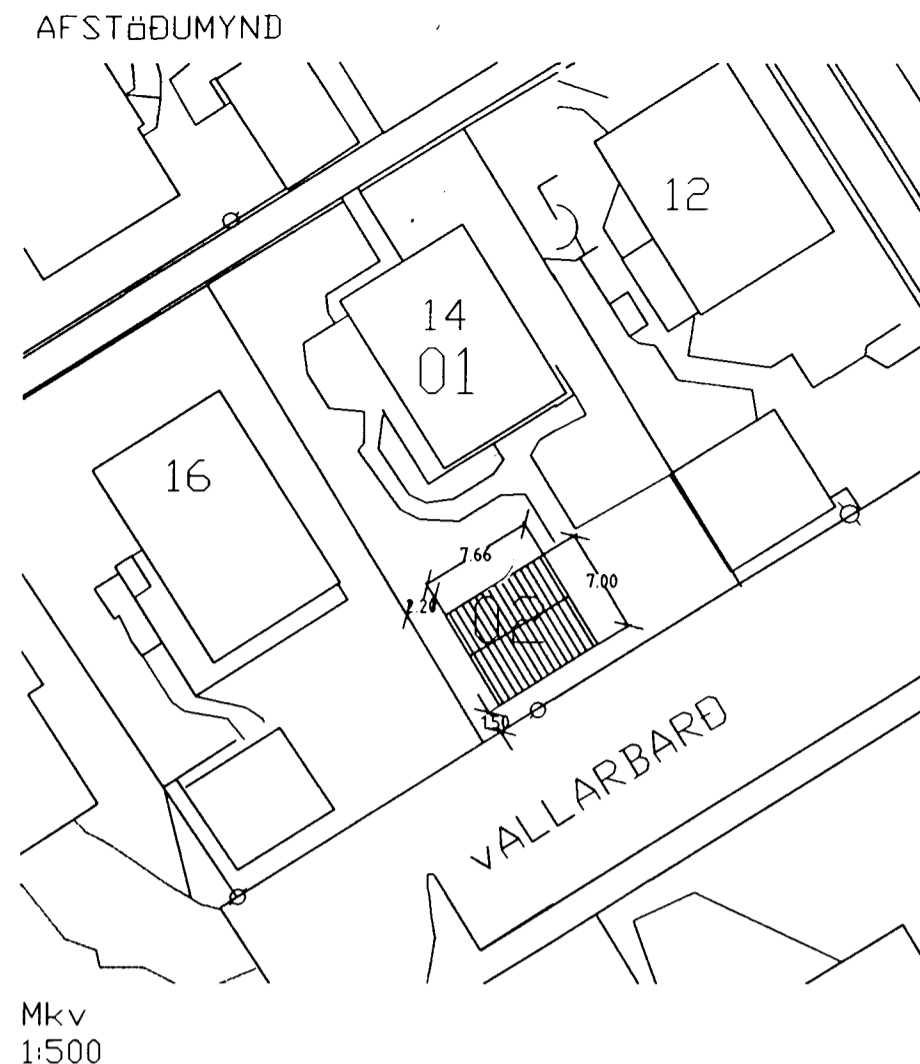
Norðvestlæg hlið
Útlit
Mkv 1:100



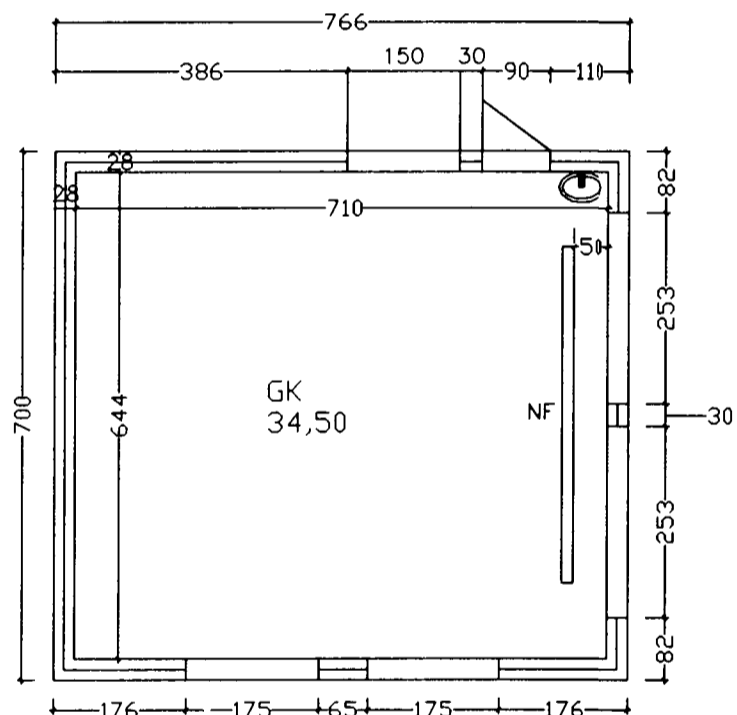
Suðvestlæg hlið
Útlit
Mkv 1:100



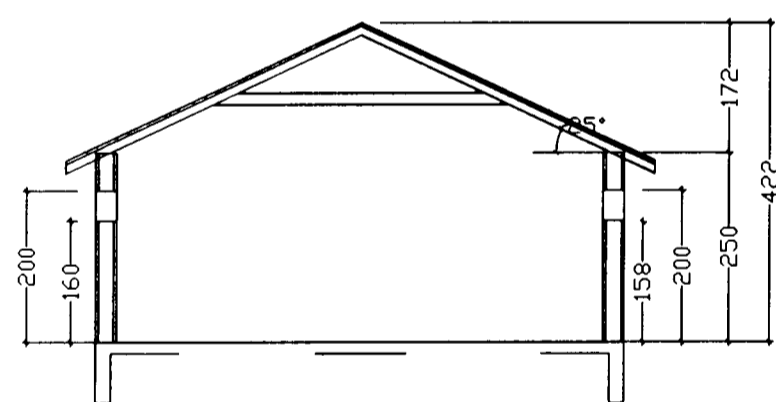
Suðaustlæg hlið
Útlit
Mkv 1:100



Mkv 1:500



Grunnmynd
Mkv 1:100



Snið 1
Mkv 1:100

BYGGINGARLÝSING.

SÖKKLAR.

Sökkjar eru steinsteyptir á fyllingu lámarks lengd sökkla 80 cm. Einangra skal niður á sökkulveggi 50 cm að innanverðu með 50 mm frauðplasti.

BOTNPLATA.

Botnplata er steinsteypt ofan á þjappaða fyllingu 15 cm þykk. Undir plötuna skal einangra með 75 mm þéttpressuðu frauðplasti 100 cm inná plötu. Platan skal vera vélpússuð.

ÚTVEGGIR.

Útveggir eru timburveggir klæddir að utan með standandi klæðningu og að innan með rakavörðum plötum. Veggur samanstendur af standandi klæðningu, 40mm listum, 12mm krossviðsplötum, 50x125 mm Burðargrind á milli burðargrindar kemur 100 mm þykk ull, rakavarnarlag, raflagnabil 50mm og klæðning.

ÞAK.

Þak er hefðbundið léttbyggt þak með 25% halla. Borið uppi af 50x225mm sperrum og klætt með 25x150mm klæðningu, pappa og lituðu bærustáli. Þakið verður einangrað með 200 mm steinull, rakavarnarlag og klæðning í flokki II. Þakið skal lofta vel, sjá sér teikningu af þakkanti.

GLUGGAR.

Glugga skal smíða úr B-gagnfúavörðu timbri. Gler skal vera tvöfalt k-gler.

Bílskúrinn skal vera byggður af öllu leyti í samræmi við gildandi reglugerðir.

Skráningartafla		Vallarbarð 14		Skrásetjari: Halldór Ingólfsson		Kennitala: 301268-4409		dags: 01/08 2202						
Landsnúmer		122824												
Matshlutanúmer		0 2												
Uppskipting og lýsing														
D0	D1	D2	D3	D4	D5	D5m	D6	D7	D8	D9	D10A	D10b	D11	D12
Lokun	Rými hæð-röð	Notkun texti	Höfuð- flokkun	Eignar- hald	Botnflötur m ²	Milliflötur m ²	Stigar m ²	Op m ²	Brúttóflötur m ²	Brúttóflötur sh < 1.8	Salarhæð m in	Salarhæð m ax	Brúttó rúmmál m ³	Nettóflötur m ²
		Matshluti			53,6	0,0	0,0	0,0	53,6	0,0	250,0		180,2	45,7
	0 1	1. Hæð			53,6	0,0	0,0	0,0	53,6	0,0	250,0	400,0	180,2	45,7
A	01 01	Bilageymsla	B	02 01	53,6				53,6				180,2	45,7

Svanlaugur Sveinsson
kt: 250147-3099
Tæknifræðingur
Breiðvangur 40 s: 5554032

VALLARBARD 14	
ÚTLIT, AFSTÖÐUMYND, SNIÐ	
Telkn.nr.: 101	
Mælt:	Samþykkt: <i>S.S.</i>
Hannað: HAI	Dags.: Júní 2002
Telknað: HAI	M.kv.: 1:100, 1: 500
Breytt:	