

SKÝRINGAR.

FRÁRENNSLI

Allt efni í grunnlögn skal vera PVC og í frárennislögn innanhúss skal það vera PP eða PEH pípur einangraðar með 15 mm steinull og síðan vafðar með plasti. Þakniðurföll skal tengja við drenlagnir sem enda í steinsteyptum dælubrunni, en í honum skal koma fyrir brunndælu með flotrofa, sem dælir regnvatni í aðalbrunn hússins. Kötta á eldri brunnum skal athuga á staðnum og halli á pípum ákvarðast af þeim. Öll mál eru í mm, hæðarkötur eru í metrum. Allur annar frágangur skal vera samkvæmt ÍST-65, ÍST-68 og gildandi reglugerðum.

NEYSLUVATNSLAGNIR

Allar pípur og fittings skulu vera galvanhúðuð stálrör samkvæmt DIN 2240. Þar sem rör koma undir loft eða á vegg skal hengja þau upp með minnst 2 m. millibili. Allar pípur skal einangra með glerullarhólkum sem og allan fittings. Kaldar leiðslur skal einangra með rakavarnarlagi og þétta samskeytin með límbandi. Lögnina skal skola áður en hún er tekin í notkun og einnig skal hún prófuð með 8 kg/sm<sup>2</sup> í 24 klst. áður en hún er hulin. Allt efni og allur annar frágangur skal vera samkvæmt ÍST-67 og gildandi reglugerðum.

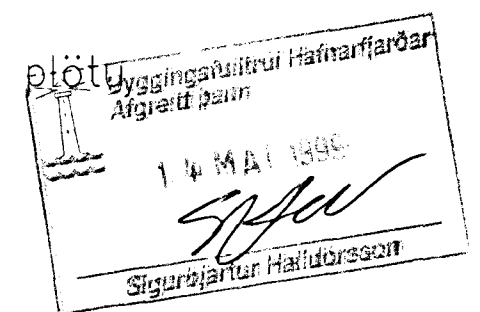
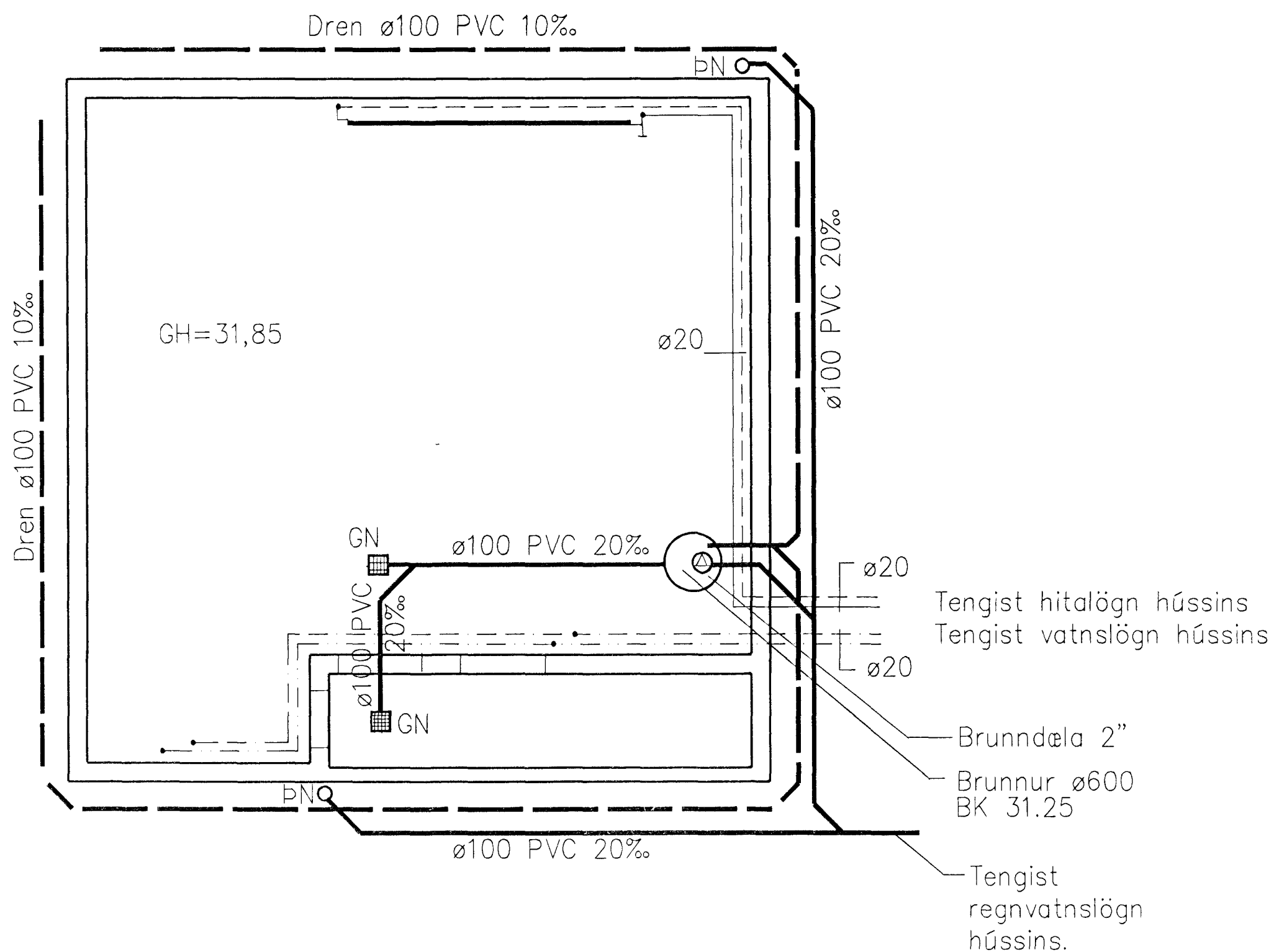
HITALAGNIR

Allar pípur og annar fittings skal vera venjuleg svört rör samkvæmt DIN 2440. Þar sem rör koma undir loft eða á vegg skal hengja þau upp með minnst 2 m. millibili. Allar pípur og fittings skal einangra með þar til gerðum glerullarhólkum, nema annað sé tekið fram. Kerfið skal prófast áður með 6 kg/sm<sup>2</sup> í 24 klst. áður en leiðslur eru hildar. Allt efni og allur annar frágangur kerfisins skal vera í samræmi við ákvæði ÍST-67 og aðrar gildandi reglugerðir.

MERKINGAR.

- Frárennislögn
  - Drenlögn
  - Heit neysluvatnslögn
  - Köld neysluvatnslögn
  - Framrás hitalagnar
  - Bakrás hitalagnar
- GN Gólfniðurföll
  - SV Skolvaskur
  - BN Þakniðurföll
  - GK Garðkrani
  - GH Gólfhæð

Ofnar skulu vera minnst 4000 W á hvorri hæð fyrir sig. Stærð þeirra má vera 600 x 3000 og ofnlokar RA-N10. Staðsetning stúta skal vera A-D.



|        |  |                                 |      |                  |            |                              |                    |
|--------|--|---------------------------------|------|------------------|------------|------------------------------|--------------------|
| dags.  |  | breyting                        | nafn | Agnar Ströndberg |            | Vallarbarð 15 Hafnarfirði    |                    |
| 5.5.98 |  | Brunnur og dæla flutt inn í hús | HPM  | nafn:            | apríl 1998 | Agnar Ströndberg             | Bílgeymsla, lagnir |
|        |  |                                 |      | tekn:            | maí 1998   | Agnar Ströndberg             |                    |
|        |  |                                 |      | Köpunagigi       | 5.5.1998   | Höfðun Þórunn Þorvaldsdóttir | dagsetning:        |
|        |  |                                 |      |                  |            |                              | júlí 1998          |
|        |  |                                 |      |                  |            |                              | tekn. nr:          |
|        |  |                                 |      |                  |            |                              | 3                  |
|        |  |                                 |      |                  |            |                              | málkvæði:          |
|        |  |                                 |      |                  |            |                              | 1:50               |
|        |  |                                 |      |                  |            |                              | A2                 |