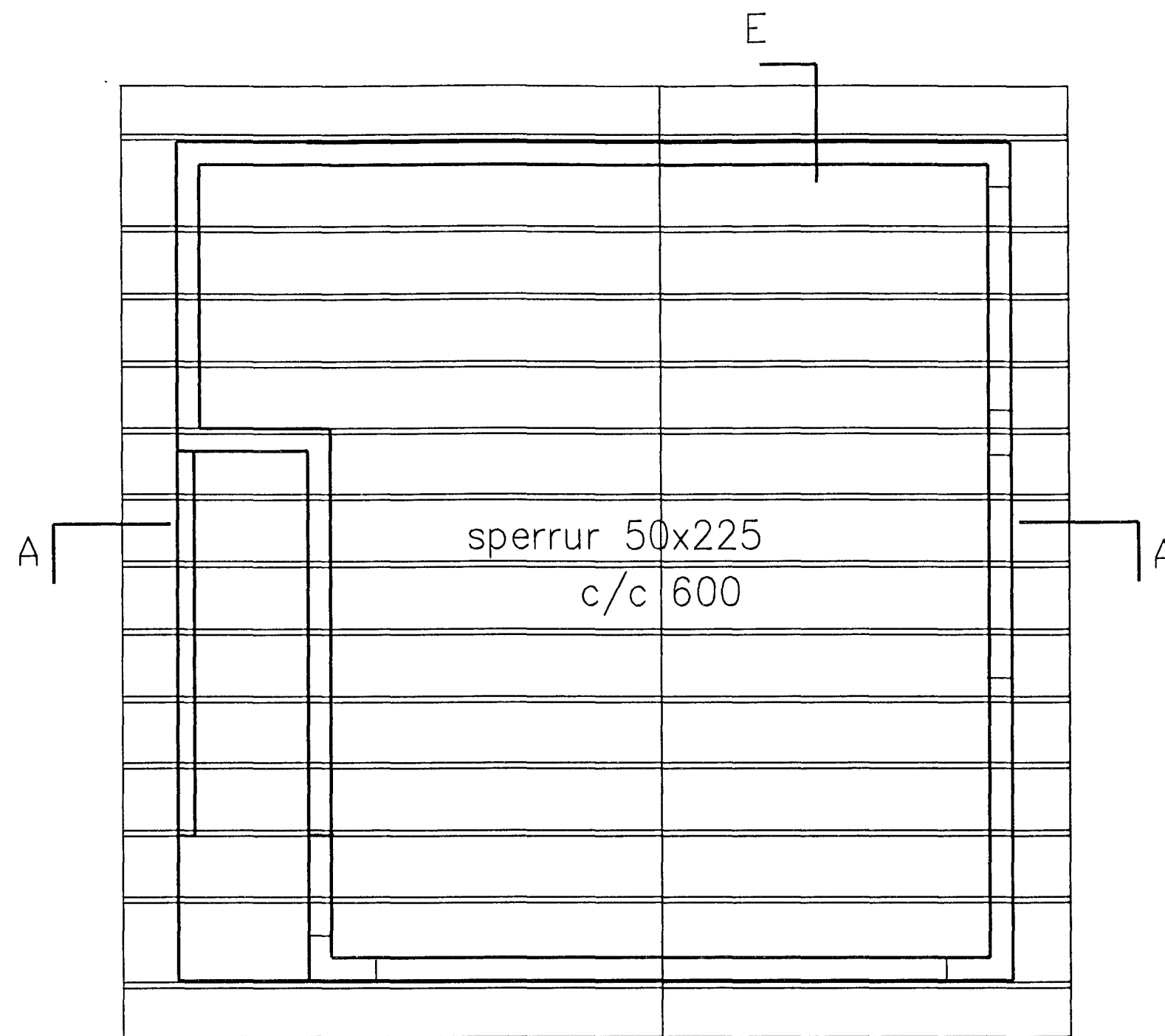
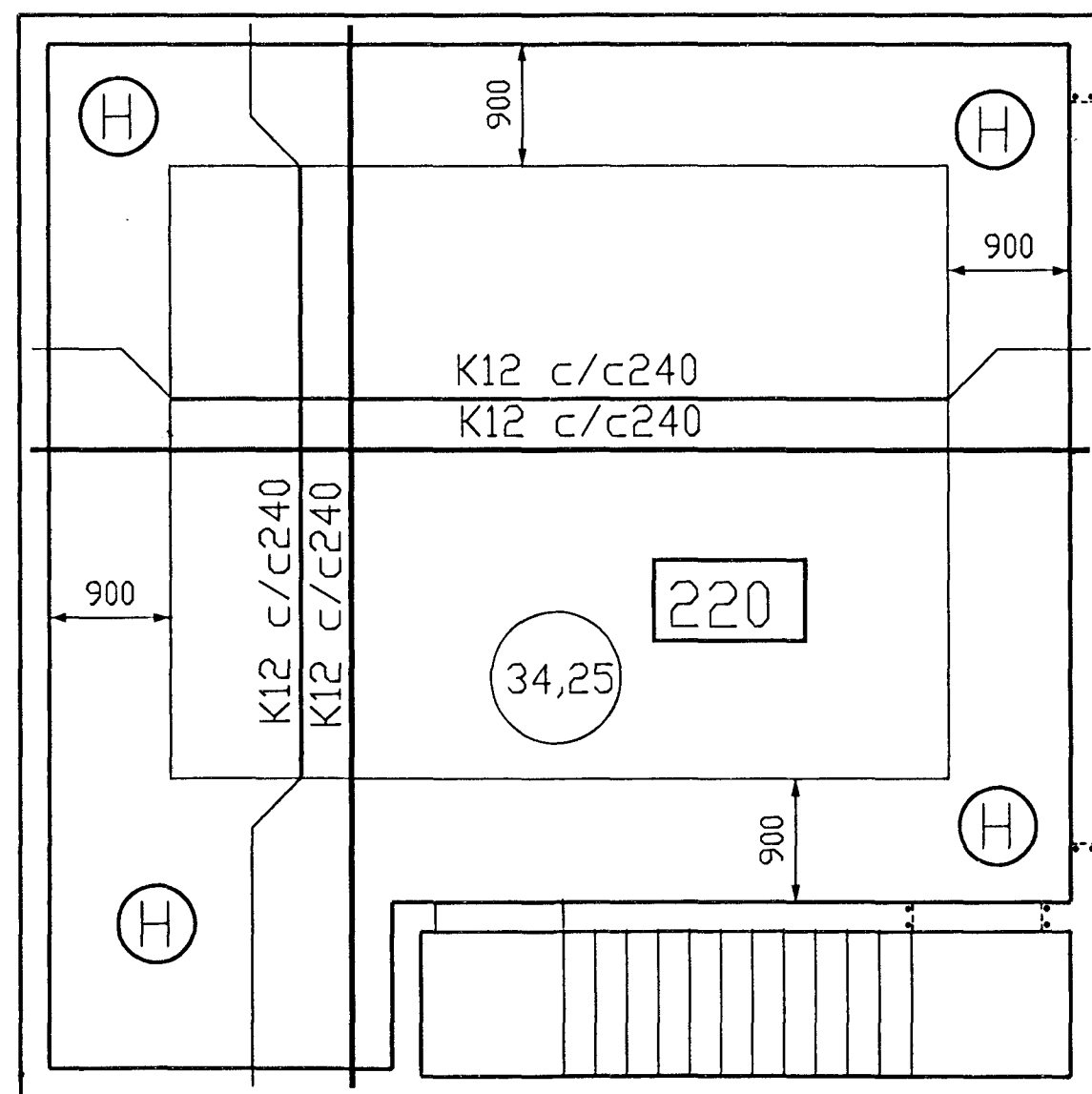


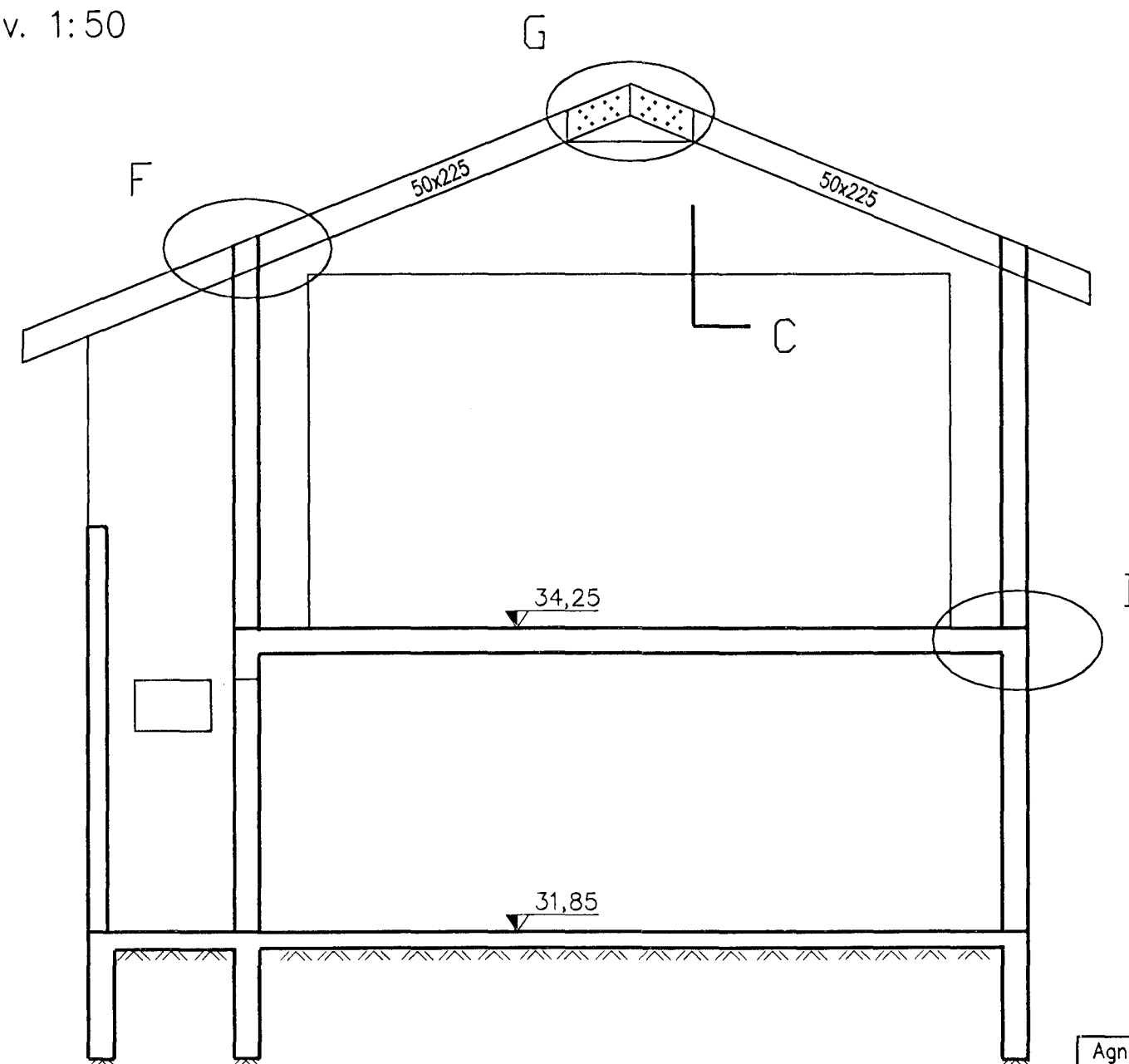
GRUNNMYND SÖKKULS
Mkv. 1:50



GRUNNMYND ÞAKS
Mkv. 1:50



GRUNNMYND PLÖTU
Mkv. 1:50



ÞVERSNIÐ A-A
Mkv. 1:50

(H) – táknað hornbendingu K10 c/c 300 í efri og neðri brún, festilengd frá innri brún er 1550 og 700 niður í vegg.

Öll mál eru í mm, og kvótar í m.

Byggingafræðistofa Hafnarfjarðar
Afgreitt þann
25 JUNÍ 1998
Sigurbjartur Halldórsson

Nánari skýringar eru á blaði 2

breyting	nafn

Agnar Strandberg Byggingarteknifræðingur Daltúni 38, Kópavogi s. 554 4790		Vallarbarð 15 Hafnarfirði	
hannað: apríl 1998 Agnar Strandberg		Bilgeymsla, burðarþol	
teiknað: maí 1998 Agnar Strandberg		Grunnmynd og snið	
Kópavogi Höfðan Þórir Þorláksson 2/16/98	dagsetning: júlí 1998	teikn. nr: 1	malkvörð: 1:50 A2
Kf. 240563-29.9 ; v.s. 5655640			