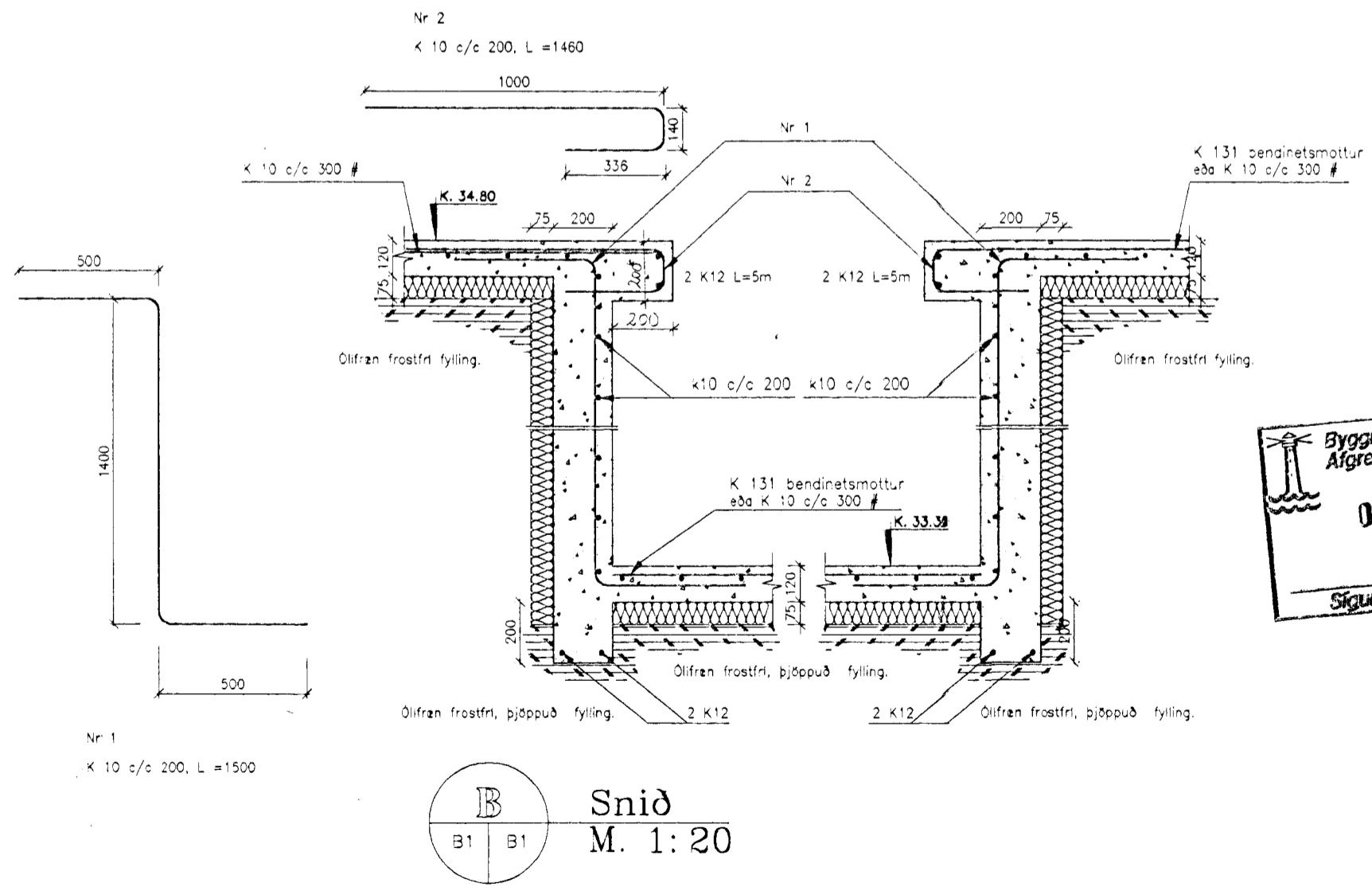
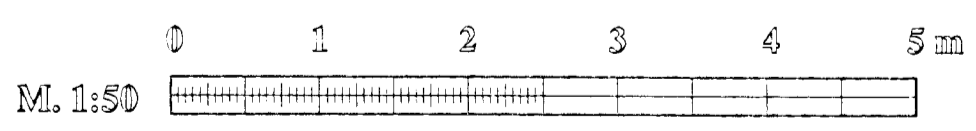
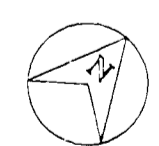


SKYRINGAR
Sjá skyringarblað



Byggingafultrúi Hafnarfjarðar
Argreitt þann
05 JULÍ 1996
Sigurbjartur Halldórsson

Verkfraðistofa Erlends Þirgissonar
Laugaveg 168 105 Reykjavík
Sími/Fax 561-6461, 853-5991
Netfang veb@treknet.is
Ráðgefandi verkfræðibjónusta

Scmp. *[Signature]*
SÖKKPLAN

17
Verk: Vallarbarð 23, Hafnarfirði
Heiti: Planmynd/snið sökkklar

H.E.B
T.J.R
M. 1:50
D. Maí '96

B1