

**A SNID**  
M. 1: 20

**B SNID**  
M. 1: 20

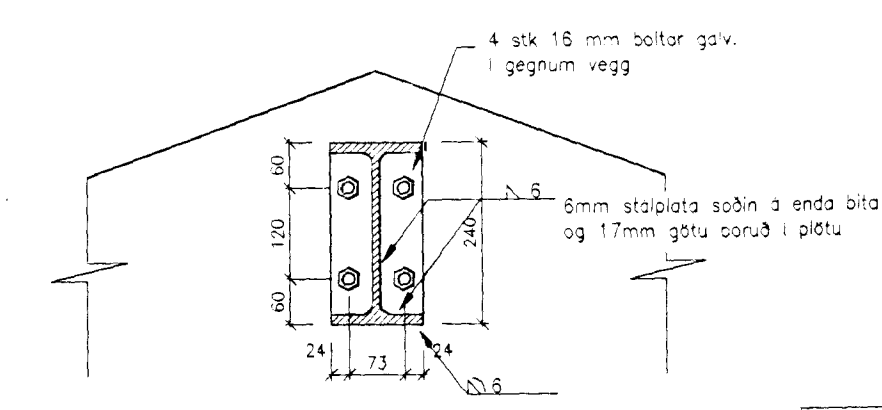
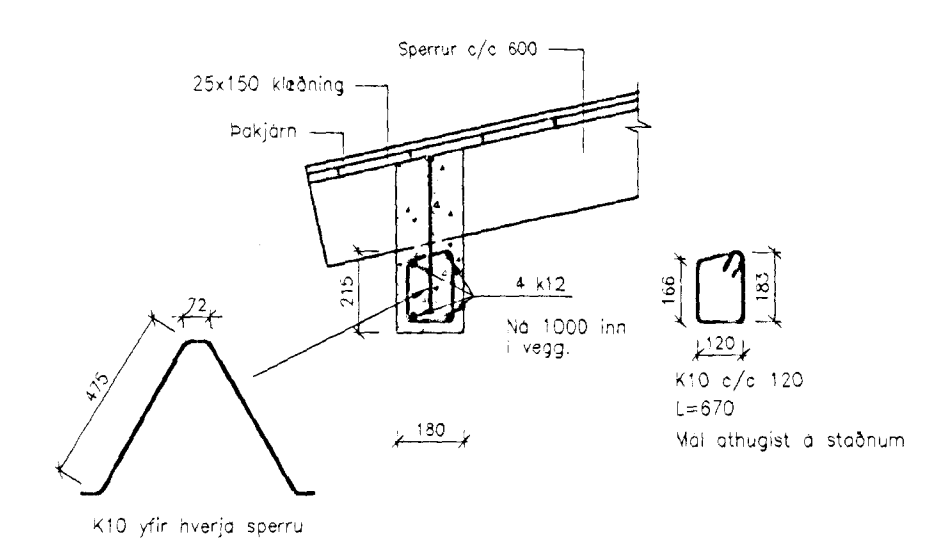
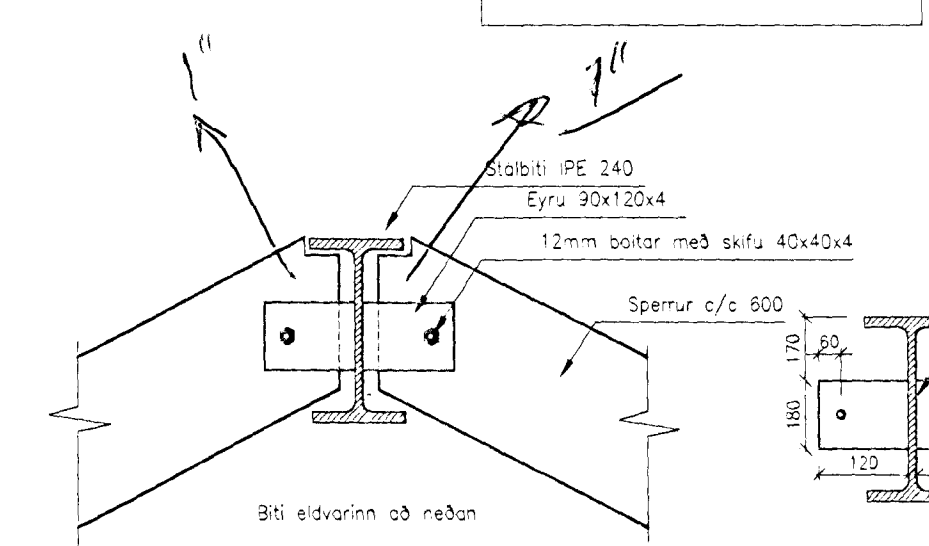
**C SNID**  
M. 1: 20

**E SNID**  
M. 1: 20

**F SNID**  
M. 1: 10

**BENDING**  
Bending veggja er með K10 c/c 200 lóðreit og K10 c/c 200 larett í ytri brún veggjar.  
Sja einnig skyringarlið

**LOFTUN**  
Sja teikningar arkitekts.



**D SNID**  
M. 1: 10

**SKYRINGAR**  
Sja skyringarlið

Byggingafrútrúf Hafnarfjarðar  
Afgreitt þann  
05 JULÍ 1996  
Sigurbjartur Halldórsson

Verkfæðistafa Eriens Brögssonar  
Laugaveg 188-105 Reykjavík  
Sími/Fax 561-6461, 853-5991  
Netfang veb@treknet.is  
Ráðgefandi verkfræðisþjónusta

Samp. *[Signature]*  
THAKPLAN

Verk: Vallarbarð 23, Hafnarfirði  
Heiti: Planmynd/snid þakvirki

H.E.B  
T.J.R  
M. 1: 50/20/10  
D. Maí '96