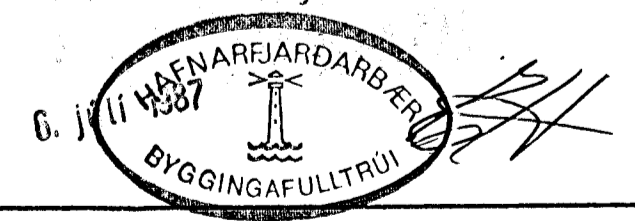
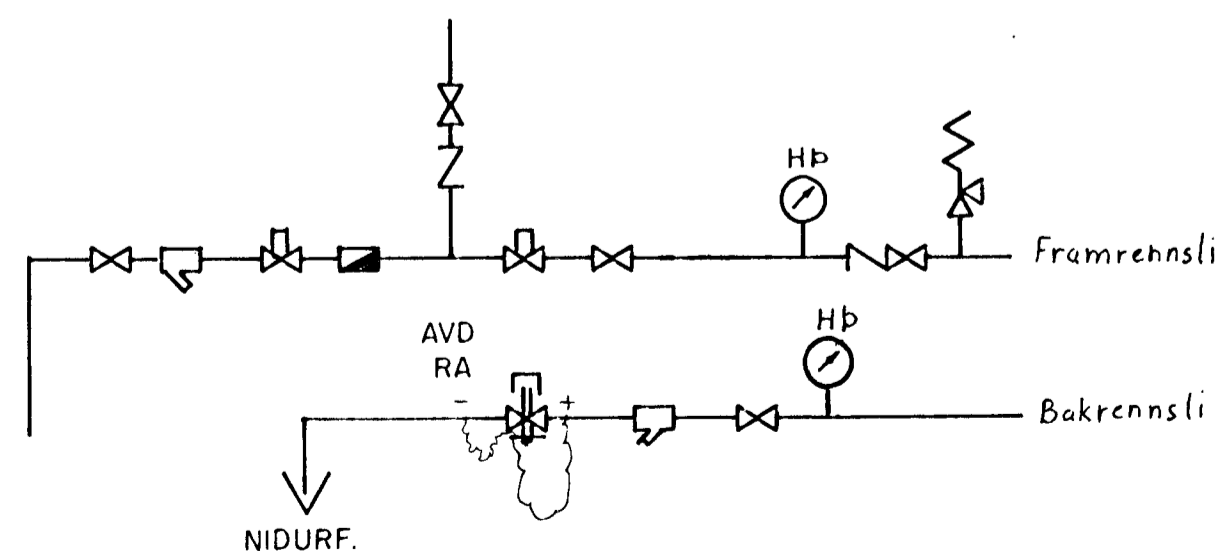


———— Framrennsli
 - - - - - Bakrennsli

Hitalögn þrýstiprófist við 6 bar af köldu vatni.
 Notað skal Danfoss FJVR 10 ofnoka. Ofnar eru tvöfaldir og eiga að gefa frá sér a.m.k. 1600 W.
 Þrýstitap í hitalögn er reiknað 0,2 bar miðað við fullt álag.



VALLARBAÐ 1-3, Bílskúrar		Hannað	S.H.	Jún 87
HITALÖGN RÚMMYND		Teiknað	I.M.	" "
		Yfirfarir	S.H.	" "
		Mkv	%	
Steingrímur Hauksson. Véltæknifræðingur				