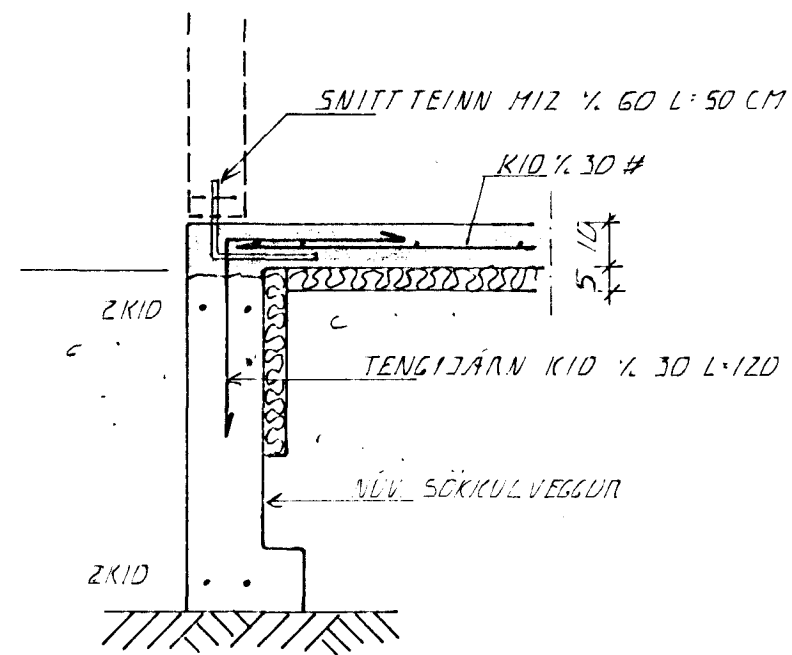
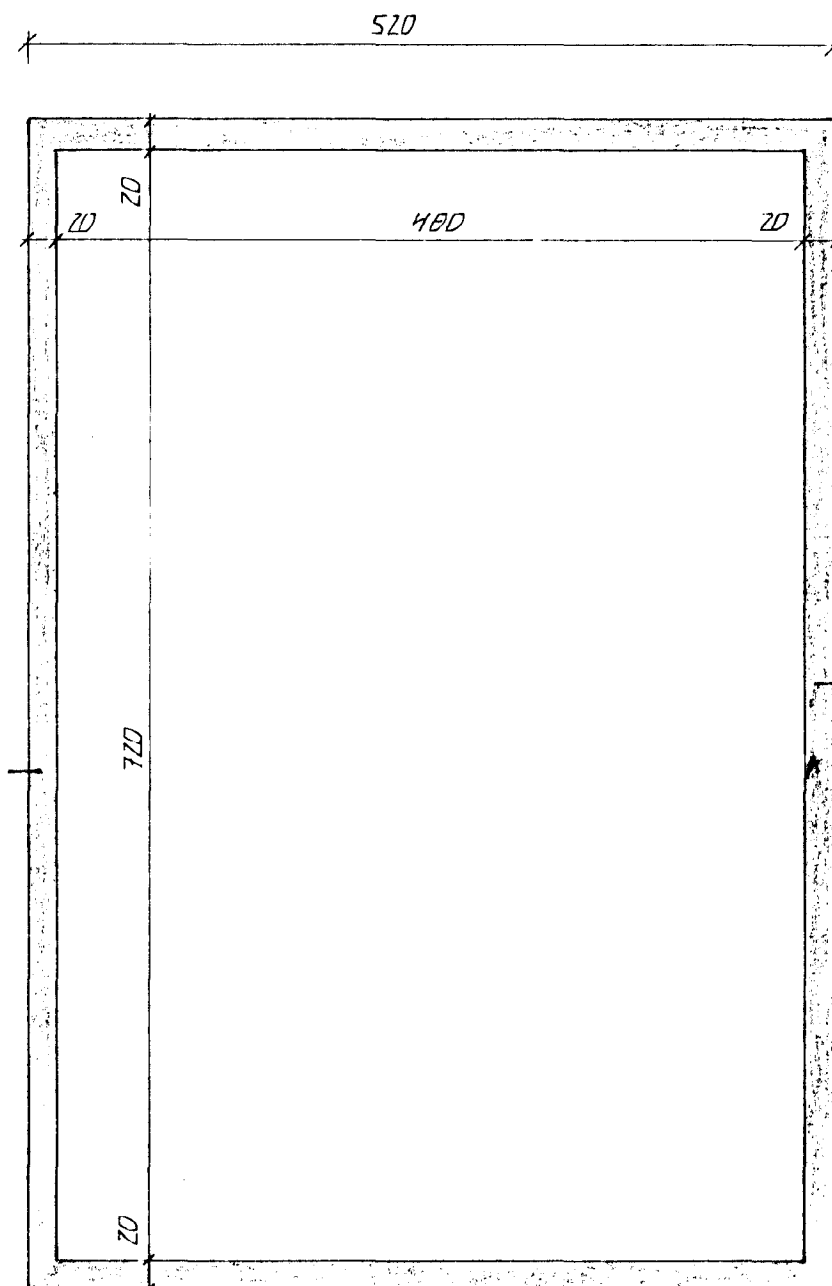


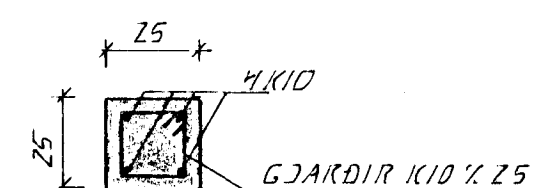
SNID 1. 1:20



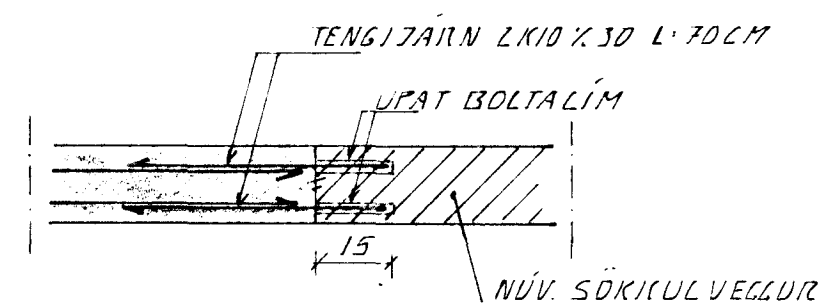
SNID 2. 1:20



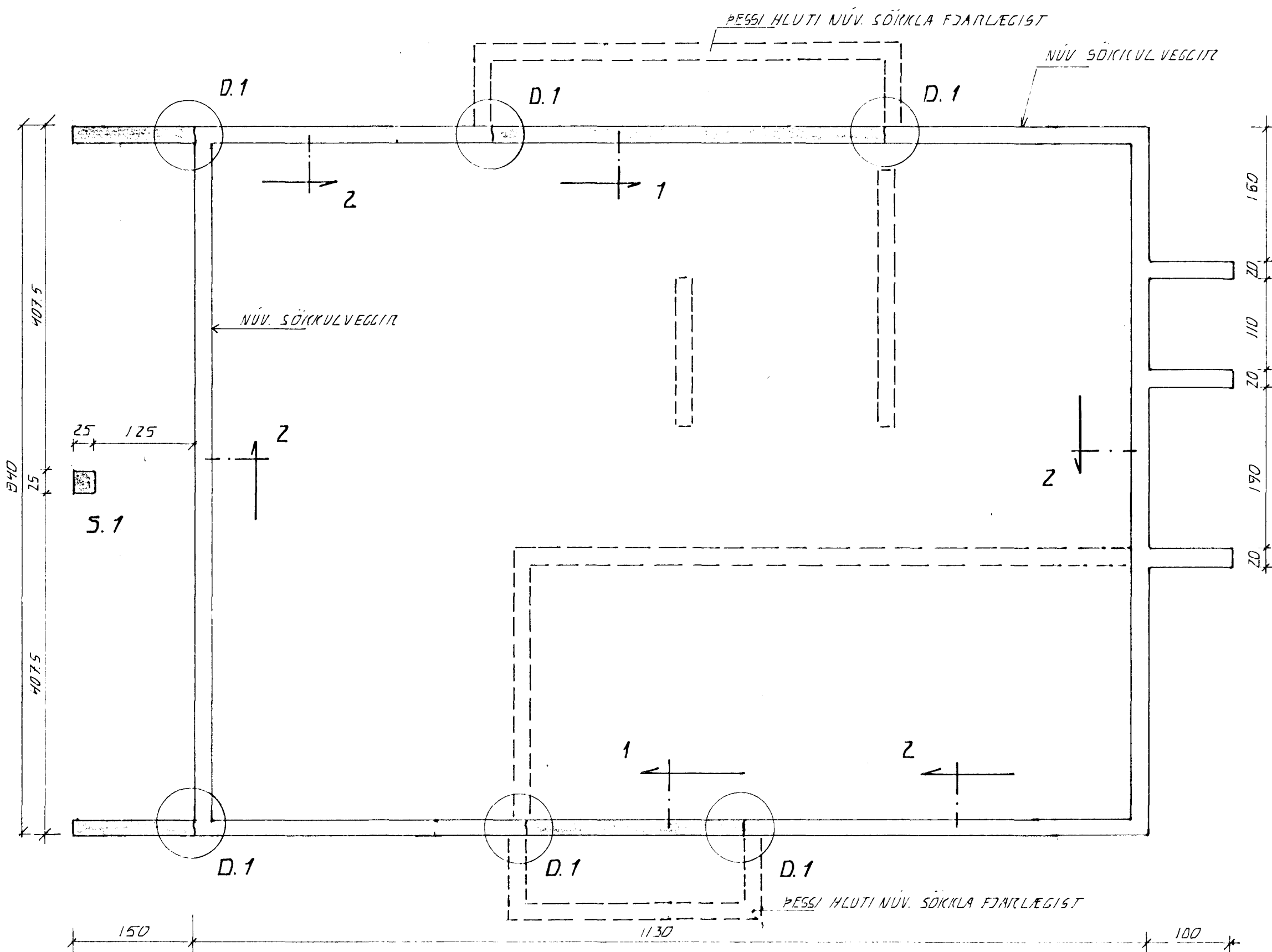
I STAÐ JÄRNABENDINGAR Í PLOTU  
GETA KOMIÐ POLYPROPYLENE TREFJAR  
1 KG/M<sup>3</sup> BLANDIST Í STEGPOSTOÐ



SÚLA 1. 1:20



DEILI 1. 1:20



SKÝKINGAR

STEGPA = 5 250  
SEMENT = 300 KG/M<sup>3</sup>  
V/S ≤ 05  
STÁL = Ks 40

UNDIRSTÖÐUR SKULU NÁ NIÐUR FÝRIR  
FRÖSTFRÍA DÝPT = 1.2M. EÐA STANDA Á  
FRÖSTFRÍU EFNI  
HESTA ALAG Á UNDIRSTÖÐU = 80 KN/M<sup>2</sup>

Byggingafrulltrúð Hafnarfirðar  
Ágúst þann  
11 JULI 1996  
Sigurbjartur Halldórsson

BR. DAGS. EPLI BR. SIGN.

ÁSKILIÐ, ELÐRI  
VALTÆNING OG ÓGILD  
HAFNARFIRÐI

UNDIRSTÖÐUR  
BREYTING Á NÚV. UNDIRST.

DAGS. APRIL 96  
VERK NR. 9615  
TEIKN NR. 1-01  
HANNAD *d/v*  
TEIKNAD *d/v*  
YFIRFARIÐ

**TEKNIÞJÓNUSTA**  
**SIGURDAR ÞORLEIFSSONAR HF**

STRANDGÖTU 11 - 220 HAFNARFJÖRDUR - Sími 555 4255 - FAX 565 2875