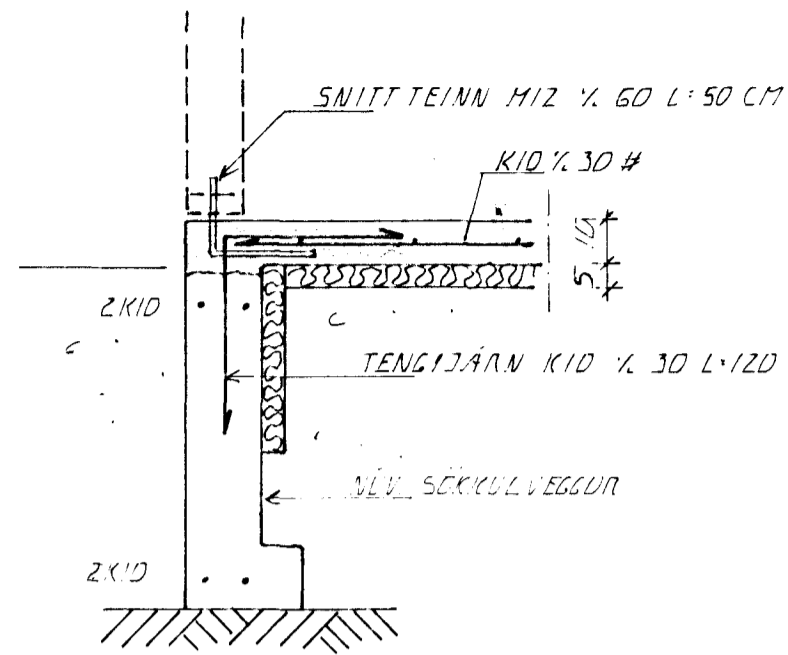
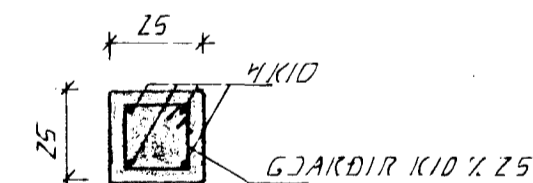
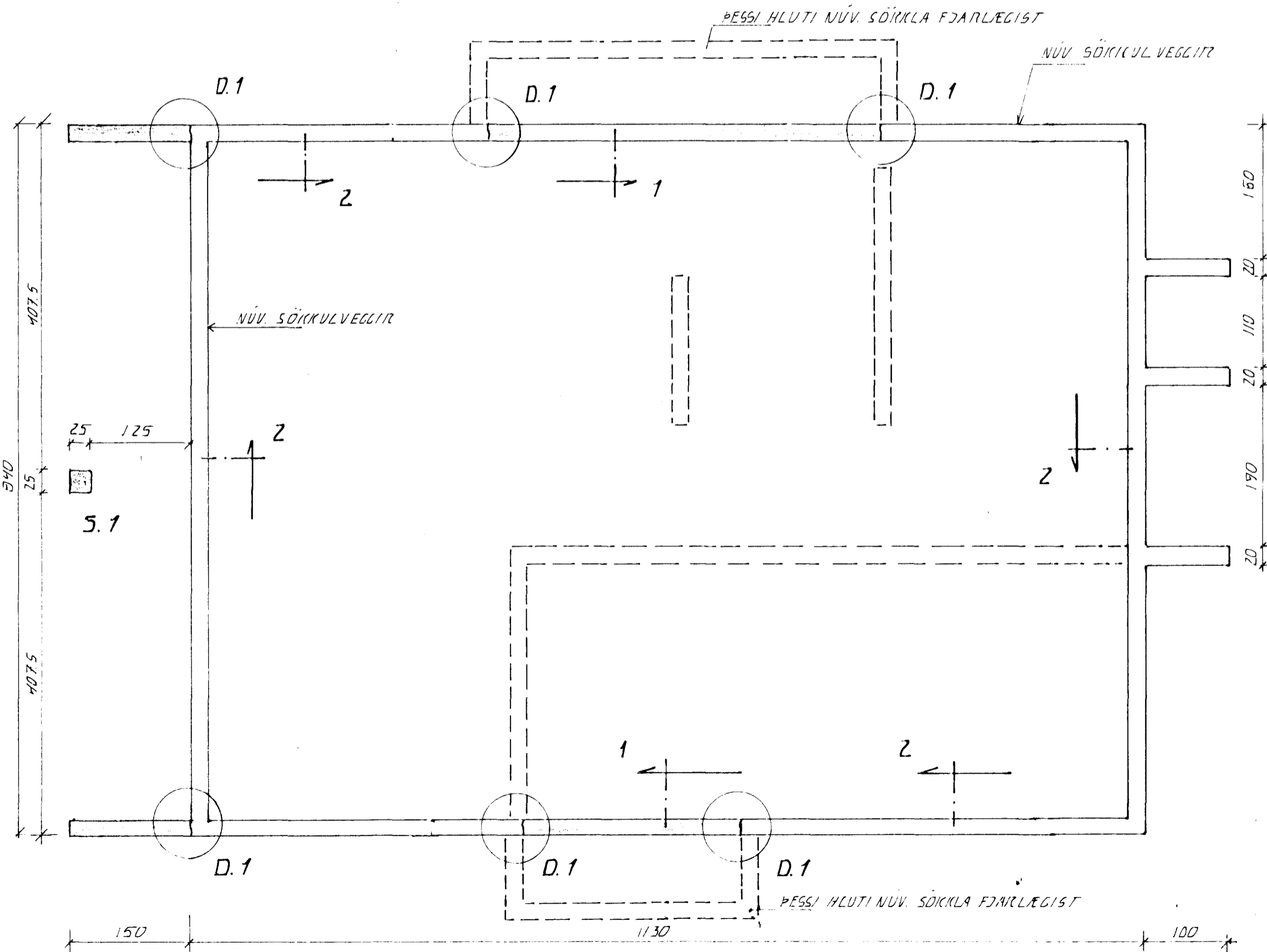
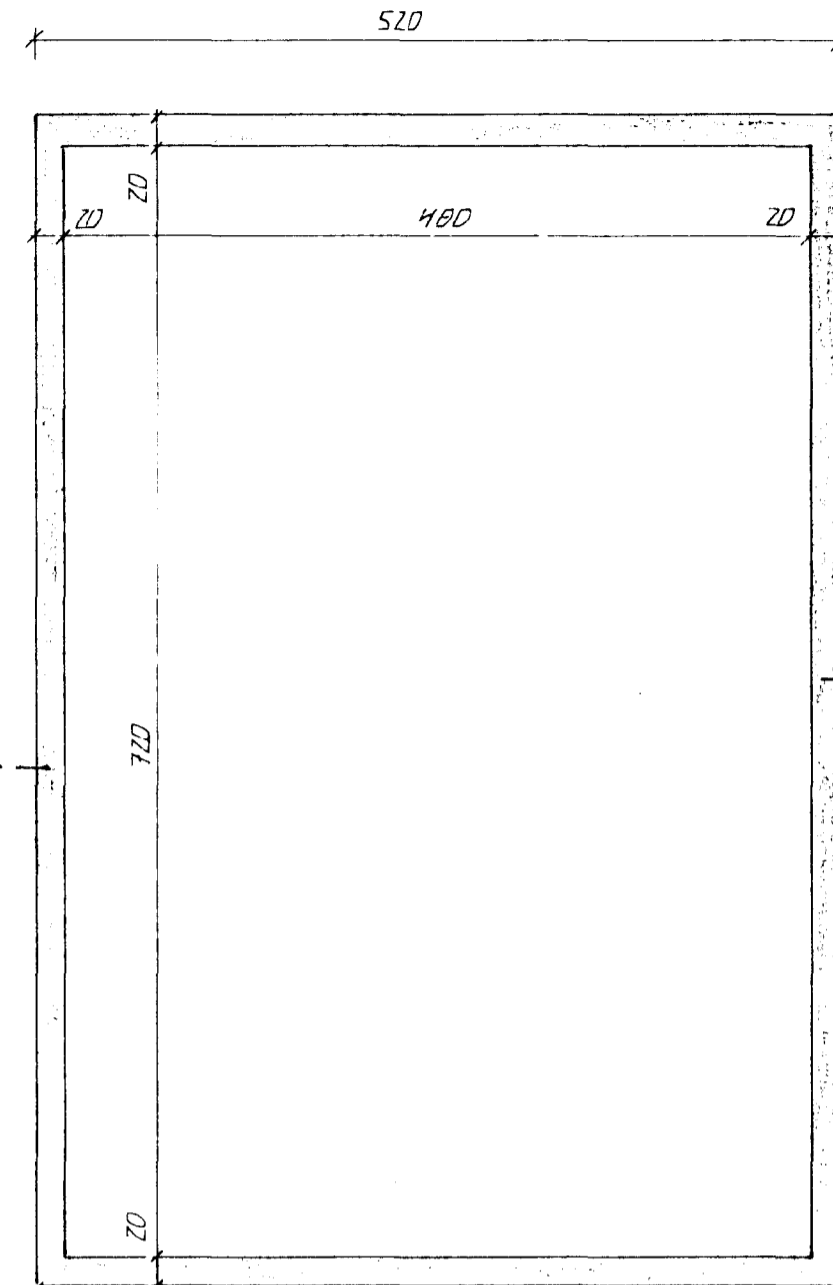


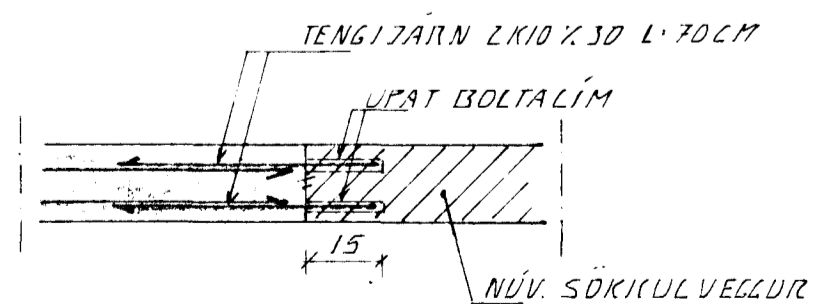
SNID 1. 1:20



SNID 2. 1:20



SÚLA 1. 1:20



DEILI 1. 1:20

SKYKINGAR

STEYPA = S 250  
 SEMENT = 300 KNS  
 VXS ≤ 05  
 STÁL = Ks 40



UNDIRSTÖÐUR SKULU HAFNAÐUR TIL  
 FROSTFRÍA DÝPT 1.2M. EDA STANDA Á  
 FROSTFRÍU EFNI  
 MESTA ALAG Á UNDIRSTÖÐU = 80 KNS/M<sup>2</sup>

BR.	DAGS.	EDLI BR.	SIGN.

VALLARBARD 21  
 HAFNARFIRÐI

UNDIRSTÖÐUR  
 BREYTING Á NUV. UNDIRST.

DAGS. APRIL 96  
 VERK NR. 9615  
 TEIKN NR. 1-01  
 HANNAÐ *d.p. u.u.*  
 TEIKNAD *d.p.*  
 YFIRFARIÐ

**TEKNIÞJÓNUSTA**  
**SIGURDAR ÞORLEIFSSONAR HF**